

## CLEANING / LIMPIEZA / LIMPEZA

Care should be given to the cleaning of this product. Although the finish is extremely durable, it can be damaged by harsh abrasives or polish. To clean simply wipe gently with a damp cloth, and wipe dry with a soft towel.

Debe de tener cuidado en la limpieza de este producto. Aunque su acabado es extremadamente durable, puede ser dañado con abrasivos o pulimentos ásperos. Para limpiar simplemente frote suavemente con un paño húmedo, y séquelo con un paño suave.

Cuidado ao limpar o produto. Use apenas um pano limpo úmido. E para secar use um pano macio.

## NOTE / NOTA / NOTA

1. Delta reserves the right (1) to make changes in specifications and materials, and (2) to change or discontinue models, both without notice or obligation.

1. Delta reserva los derechos(1) de hacer modificaciones sobre las especificaciones y materiales y (2) de modificar los modelos, sin obligación de notificar por separado.

1. Delta reserva o direito (1) de fazer alterações e melhorias do produto, e não avisa especificamente, em caso de alterações de parâmetros técnicos.

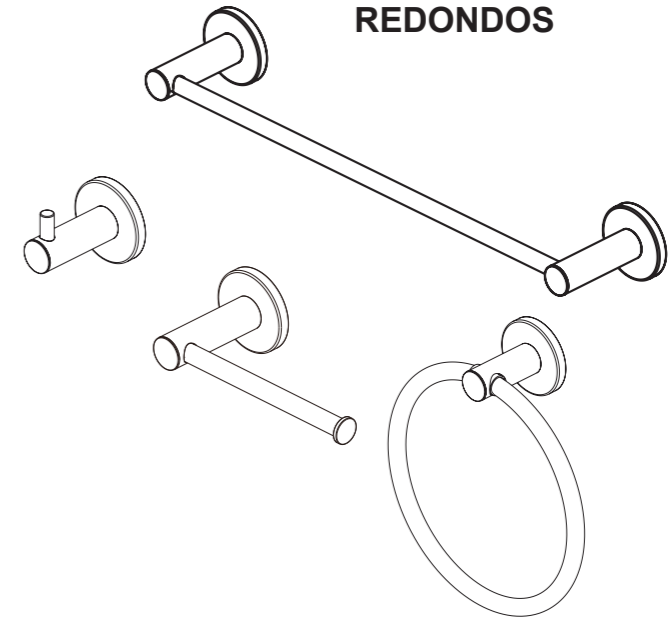


see what Delta can do™

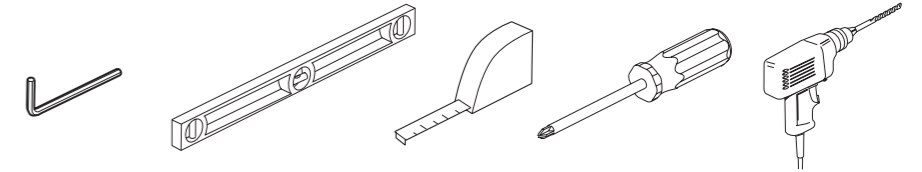
114479

## ROUND ACCESSORIES SET SET REDONDO DE ACCESORIOS CONJUNTO DE ACESSÓRIOS REDONDOS

Models  
IAOCB002

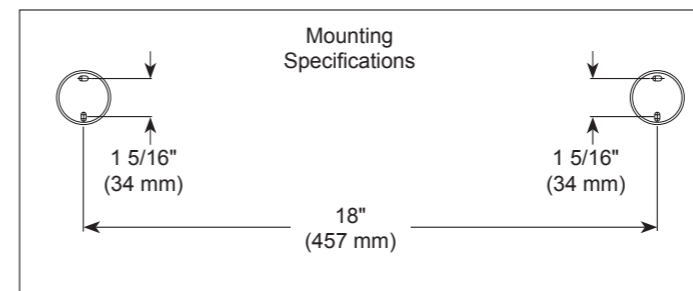
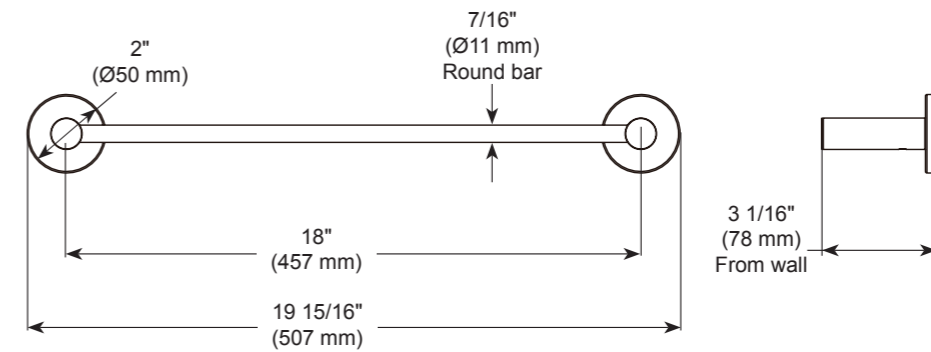


You may need:  
Usted puede necesitar:  
Você pode precisar de:



## Installation dimensions / Dimensiones de instalación / Dimensões da instalação

TOWEL BAR  
BARRA PARA TOALLA  
BARRA DE TOALHAS

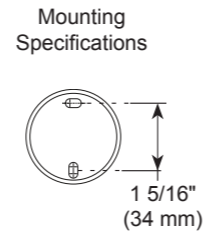
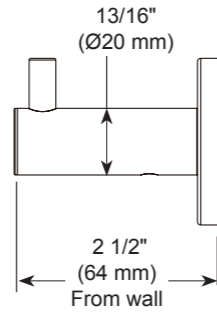
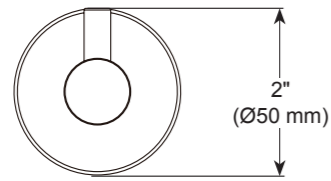


Helpline:  
(877) 509-2680 (International)

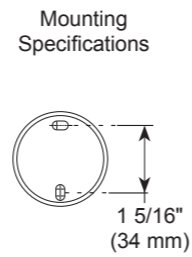
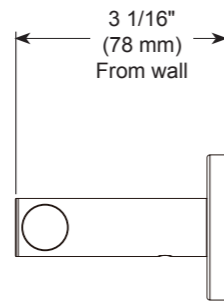
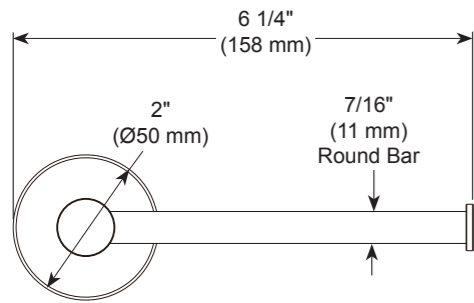


Website:  
worldwide.deltafaucet.com (International)

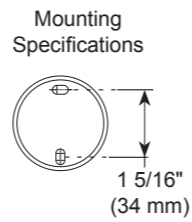
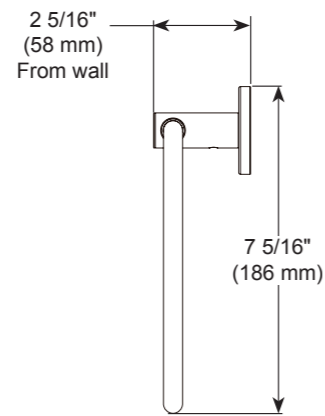
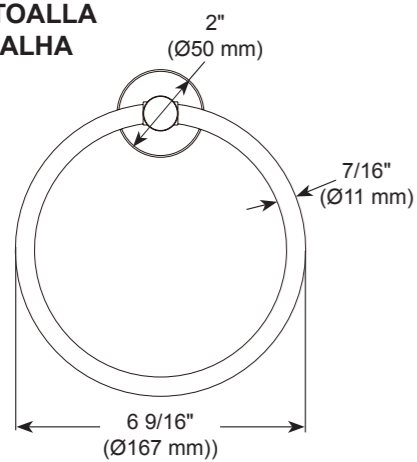
**ROBE HOOK**  
**GANCHO DEL TRAJE**  
**GANCHO DE ROBE**



**TISSUE HOLDER**  
**PORTA PAPEL HIGIÉNICO**  
**SUPORTE DE TECIDO**



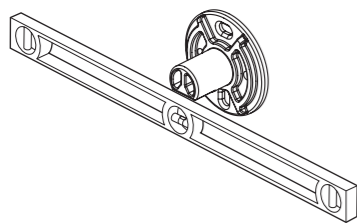
**TOWEL RING**  
**ANILLO DE TOALLA**  
**ANEL DE TOALHA**



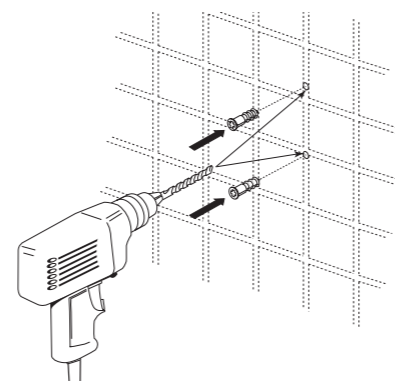
**Installation and Connections / Instalación y conexiones / Instalação**

**1** Below for the instruction on drilling hole, figure 1.  
Taladrar como dibujo 1.  
Proceda perfuração de acordo com a Figura 1.

**1A.**

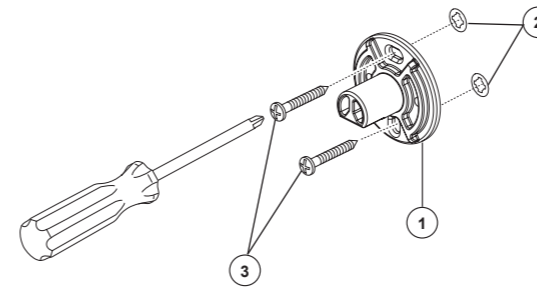


**1B.**

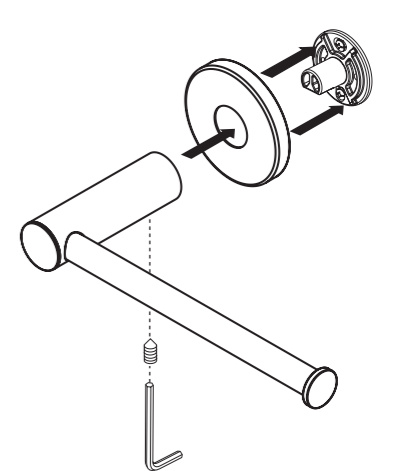
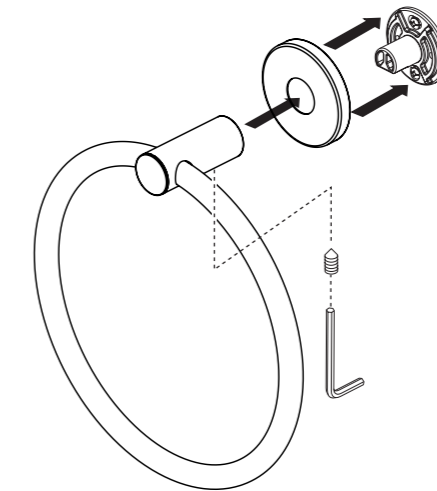
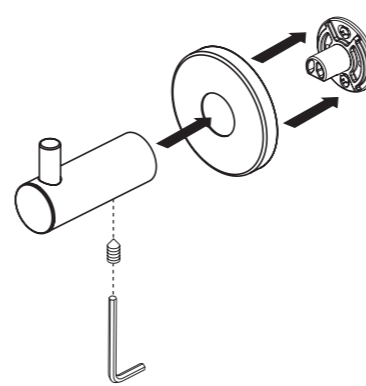
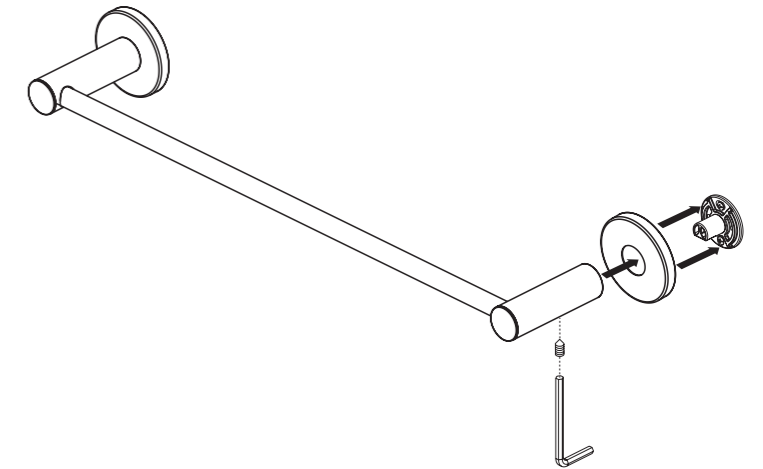


**2** Below for the instruction on installation, figure 2.  
Armar como dibujo 2.  
Instalação de acordo com a Figura 2.

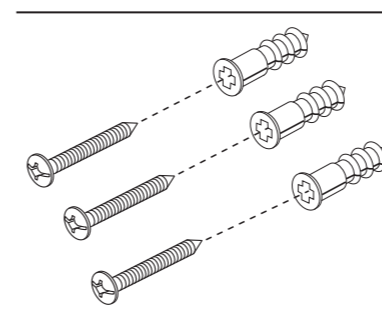
**2A.**



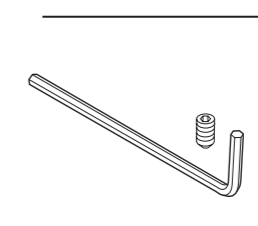
**2B.**



**Replacement Parts / Piezas de Repuesto / Peças de Reposição**



**RP78021**  
Mounting Hardware



**RP78022**  
Set Screw & Hex Key