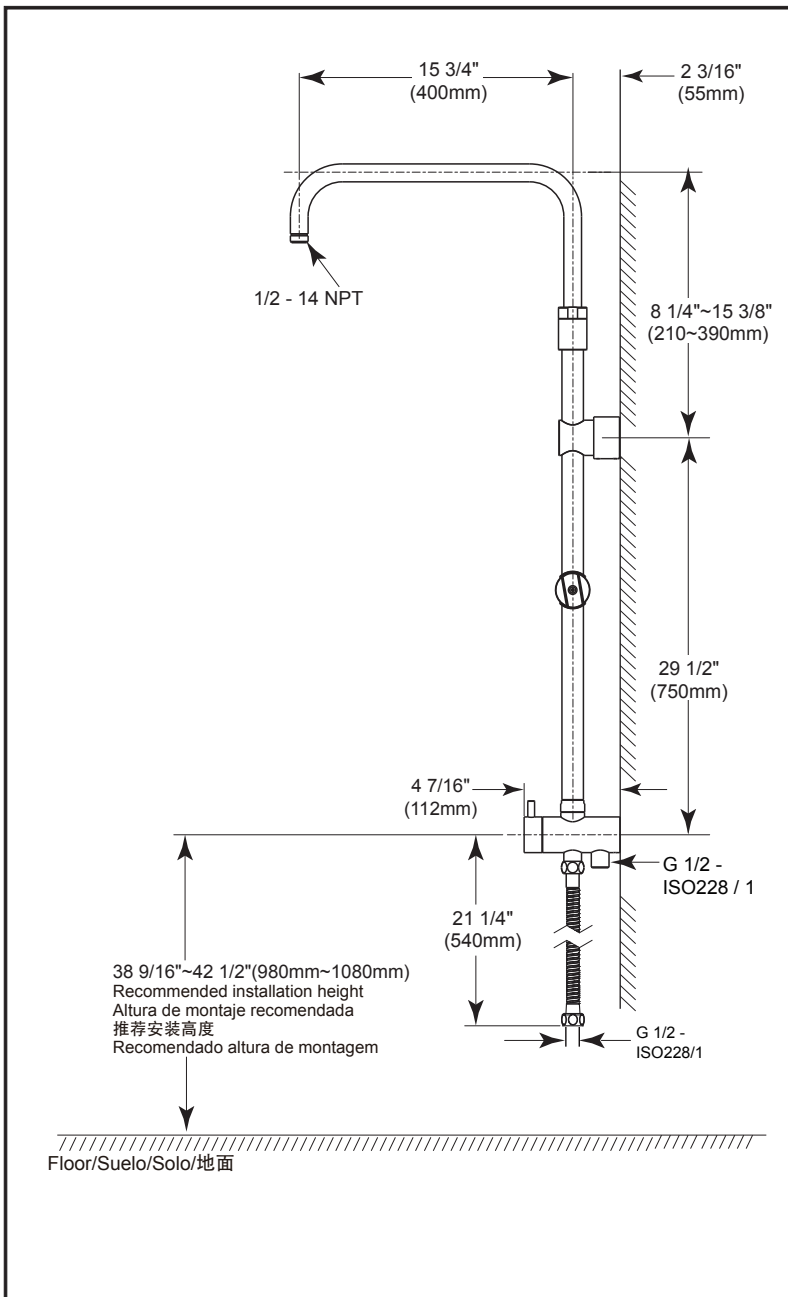


ISP00004

Submitted Model No./Número de Modelo Supuesto/
Apresentado o modelo N°/所需产品号码:

Specific Feature/Característica Específica/
Característica Específica/详细特征:



Dimensions are for reference only / Las dimensiones son sólo de referencia /
As dimensões são apenas para referência / 以上尺寸仅供参考

DSP-B-ISP00004 Rev. A



■ Bar shower system-tube only

■ Columna de ducha regulable de altura

■ Coluna de chuveiro ajustável de altura

■ 可调节高度淋浴柱

EN

Standard Specification

- Finish: Chrome plated
- Brass body and shower-pipe
- Diverter valve life cycles meet standard ASME A112.18.1
- Valve assembly 100% leak test
- Metal diverter handle
- 2-port diverter on shower pipe: water switching between hand shower and showerhead
- Integrated connection between shower-pipe and body
- 19 11/16" (500mm) long metal double-interlock anti-twist shower hose, G 1/2 - ISO228/1:2000 thread connection
- Model includes die-casting zinc mounting post and adjustable handshower holder
- Shower pipe with height adjustable bent tube

ES

Especificación Estándar

- Terminar: Cromado
- Cuerpo fundido de Latón
- Válvula de conmutación de los cartuchos el estándar ASME A112.18.1
- Fuga de grifo 100% probado
- Metal mango con indicador
- La columna de ducha obtiene válvula de conmutación de dos funciones, el agua se puede salir desde la ducha arriba
- Simple y rapido instalación de tubo rociador a grifo.
- Manguera de ducha de 19 11/16" (500mm) de metal de doble bloqueo y anti-giro con conexión roscada G 1/2 - ISO228 / 1:2000
- Producto con soporte a pared de fundición de zinc y soporte ajustable de la ducha
- La columna de ducha tiene tubo que ajuste la altura

PT

Especificação Padrão

- Acabamento: placa cromada
- Corpo de latão fundido
- Válvula de mutação cartucho de cumprir a norma ASME A112.18.1
- Vazamento de torneira de 100% testado
- Alça de metal com indicador
- A coluna de chuveiro tem a válvula de mutação de duas funções, que pode mutar-se entre pulverização sobre cabeça
- Montagem de mangueira de chuveiro e torneira é fácil e rápida
- Mangueira de chuveiro anti-torção de duplo bloqueio de metal 19 11/16" (500mm) de G 1/2 - conexão de rosca ISO228 / 1:2000
- Produto vem junto com base na parede feito pressado com zinco el titular de mão ajustável
- Coluna do chuveiro com o cotovelo de cultura ajustável

CN

标准规格

- 表面处理:镀铬
- 精铜制造的本体和淋浴柱管
- 切换阀的使用寿命达到ASME A112.18.1标准
- 100%防漏水测试
- 金属手柄带有切换标识
- 淋浴柱带有两功能的切换阀,可切换手持花洒出水和头顶花洒出水
- 淋浴管与本体安装简易,快捷
- 配备金属双扣防缠绕连接软管,软管长度为19 11/16" (500mm),接头是G 1/2-ISO228/1:2000螺纹
- 产品带有压铸铸墙座和可调节花洒座
- 淋浴柱带有可调节高度的弯管