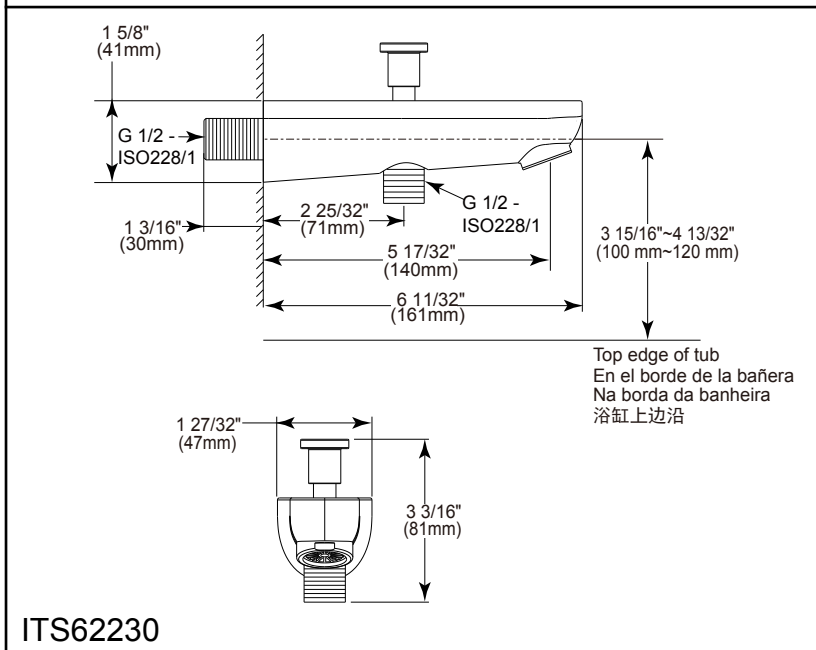
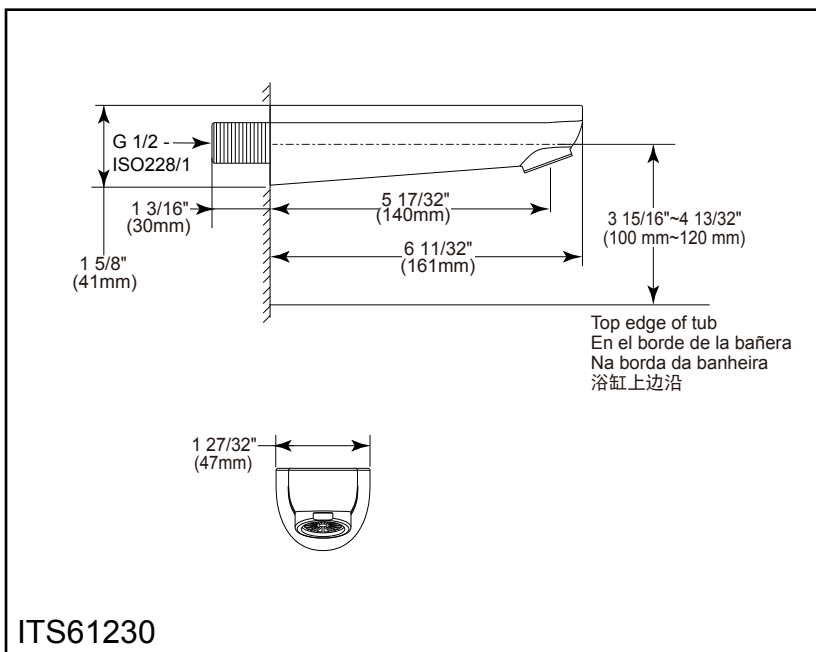


- Spout
- Caño
- Bico
- 水嘴

Submitted Model No./Número de Modelo Supuesto/
Presentado o modelo N°/所需产品号码:

Specific Feature/Característica Específica/
Característica Específica/详细特征:



Dimensions are for reference only / Las dimensiones son sólo de referencia /
As dimensões são apenas para referência / 以上尺寸仅供参考

DSP-B-ITS61230 Rev. A

EN

Standard Specification

- Finish: Chrome plated
- Brass casting tub spout
- Model ITS62230 with metal tub spout diverter
- G 1/2-ISO228/1:2000 thread connection

ES

Especificación Estándar

- Terminar: Cromado
- Grifos de latón de fundición de precisión
- Modelo ITS62230 desviador de drenaje metal de tina
- Conexión roscada de G1/2-ISO228 / 1:2000

PT

Especificação Padrão

- Acabamento: placa cromada
- Fundição exacta de bocal de bronze
- Modelo ITS62230 com desviador de banheira de bico de metal
- Mangueira conexão rosqueada de G 1/2-ISO228 / 1:2000

CN

标准规格

- 表面处理: 镀铬
- 精密铸造黄铜水嘴
- 产品ITS62230带有金属分水器
- G 1/2-ISO228/1:2000螺纹安装连接