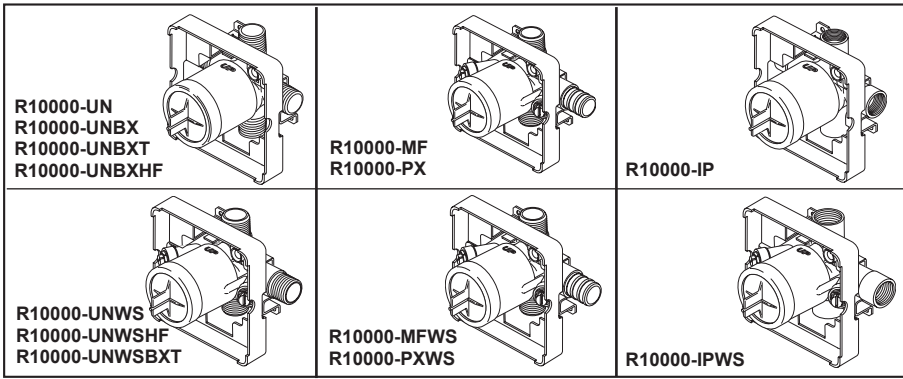


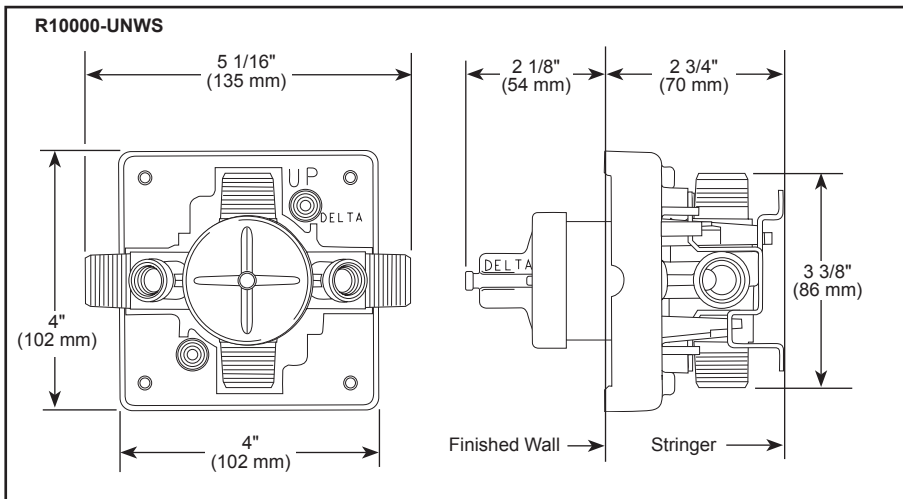
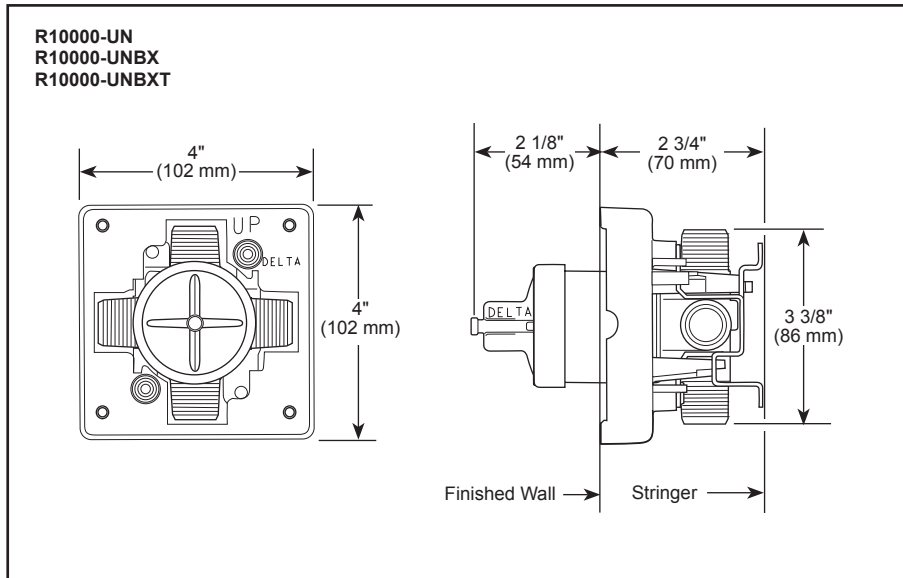


see what Delta can doSM

MULTICHOICE[®] UNIVERSAL ROUGH VALVE BODY



- R10000-UN (Universal Inlets/Outlets)
- R10000-UNBX (Universal Single Box Model)
- R10000-UNBXHF (High Flow Shower Only)
- R10000-UNBXT (Thin Wall)
- R10000-UNWS (Universal with Stops)
- R10000-UNWSHF (High Flow with Stops)
- R10000-UNWSBXT (Thin Wall with Stops)
- R10000-PX (Pex Crimp Connections with UN Outlets)
- R10000-PXWS (Pex Crimp Connections with Stop with UN Outlets)
- R10000-IP (IPS Inlets/Outlets)
- R10000-IPWS (IPS with Stops)
- R10000-MF (Pex Cold Expansion Connections with UN Outlets)
- R10000-MFWS (Pex Cold Expansion with Stops with UN Outlets)



STANDARD SPECIFICATIONS:

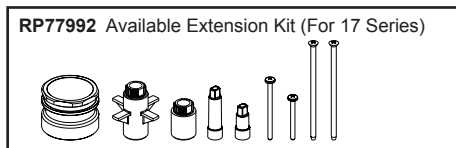
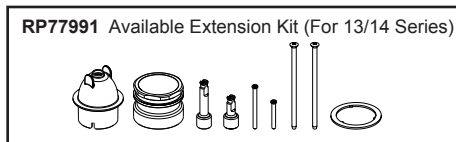
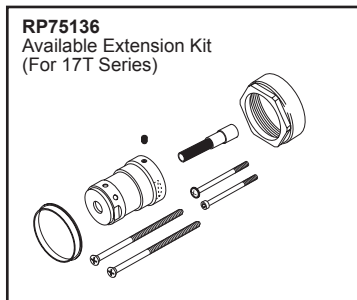
- Forged brass body.
- Back-to-Back installation capabilities.
- Can be tested with air (200 PSI) or water (300 PSI) without valve using supplied test cap.
- Square plasterguard allows for right angle cuts.
- Thin wall mounting.
- For use with MultiChoice[®] Universal single or dual function trim. Cartridge ships with trim.
- 1/2" outlets and connections.
- Note: No tub outlet in HF model.
- Note: Should use proper fitting with each type (copper tubing, iron pipe, and pex fitting).
- Note: Should use proper tooling with crimping pex fitting and cold expansion pex models.
- Note: IP indicates female 1/2" threaded connections.
- Note: UN indicates Universal type fitting and is 1/2" NPT male thread with 1/2" C.W.T. female sweat.

WARRANTY:

- Parts and Finish – Lifetime limited warranty; or for commercial purchasers, 10 years for multi-family residential (apartments and condominiums) and 5 years for all other commercial uses, in each case from the date the product is received by the original purchaser or their authorized representative (installation contractor, etc.).
- Please go to www.deltafaucet.com for the complete details of our limited warranty.

COMPLIES WITH:

- ASME A112.18.1 / CSA B125.1



Delta Faucet Company reserves the right (1) to make changes in specifications and materials, and (2) to change or discontinue models, both without notice or obligation. Dimensions are for reference only. See current full-line price book or www.deltafaucet.com for finish options and product availability.

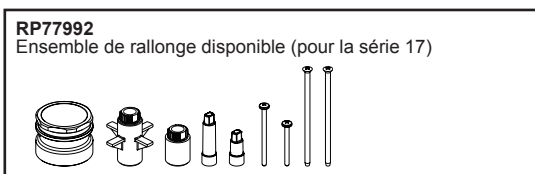
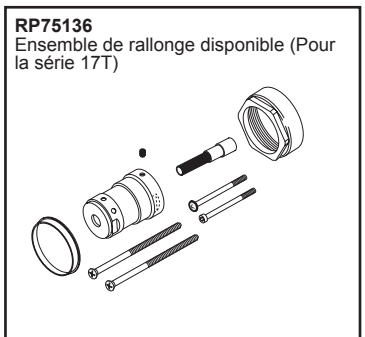
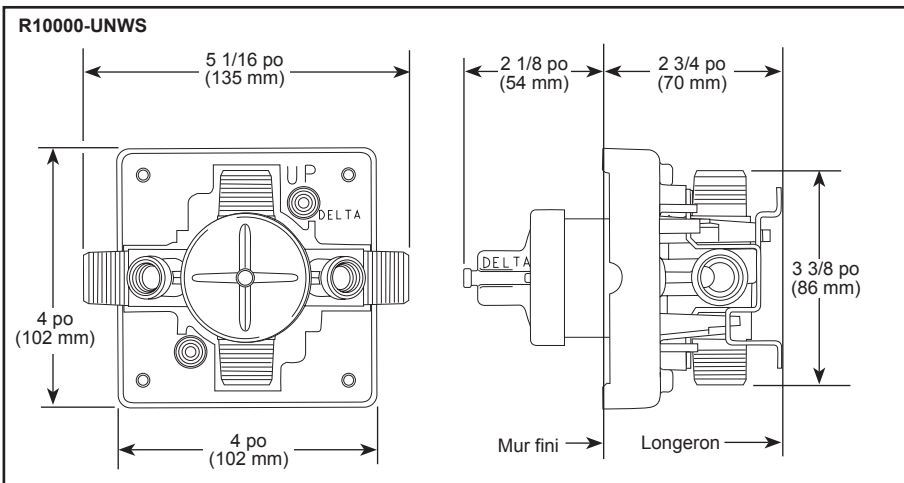
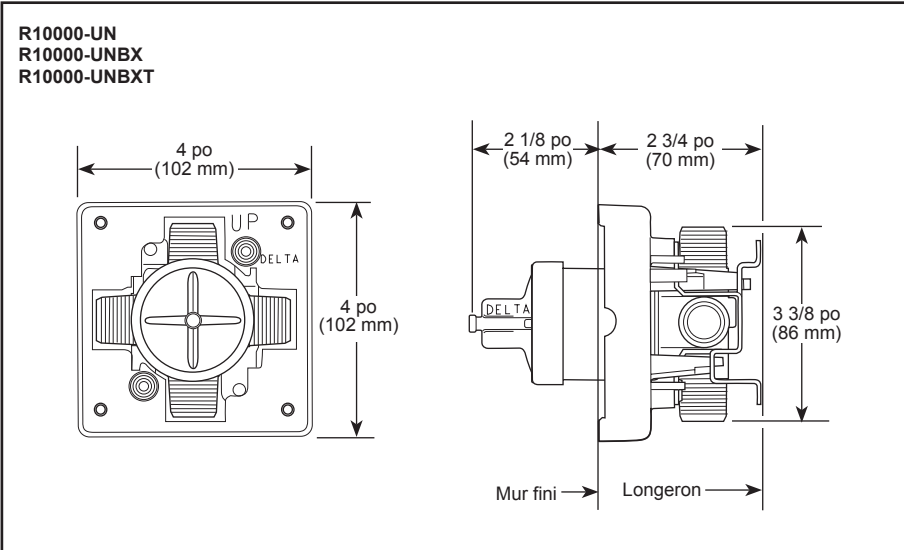
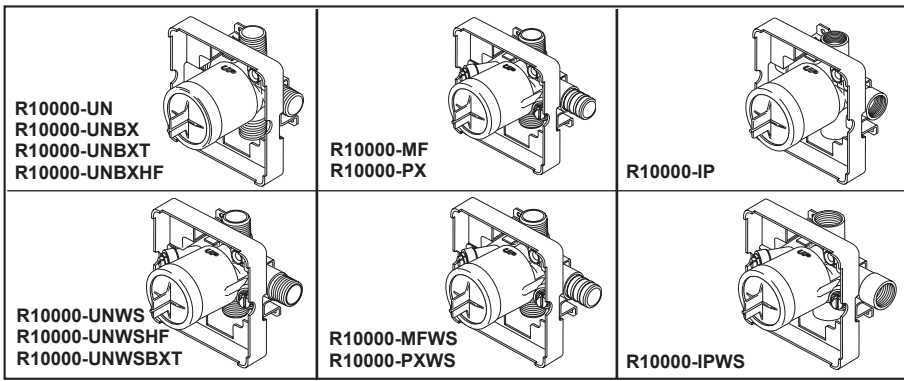
Delta Faucet Company

55 E. 111th Street, Carmel, IN 46280
350 South Edgeware Road, St. Thomas, ON N5P 4L1
© 2025 Delta Faucet Company



voyez ce que Delta peut faire®

CORPS DE SOUPAPE DE PLOMBERIE BRUTE UNIVERSELLE MULTICHOICE^{MD}



- R10000-UN (Entrées/Sorties universelles)
- R10000-UNBX (Modèle universel à boîte unique)
- R10000-UNBXHF (Douche à haut débit uniquement)
- R10000-UNBXT (Mur mince)
- R10000-UNWS (Universel avec arrêts)
- R10000-UNWSHF (Débit élevé avec arrêts)
- R10000-UNWSBXT (Mur mince avec arrêts)
- R10000-PX (Raccords à sertir PEX avec sorties UN)
- R10000-PXWS (Raccords à sertir PEX avec arrêt avec sorties UN)
- R10000-IP (Entrées/Sorties IPS)
- R10000-IPWS (IPS avec arrêts)
- R10000-MF (Raccords d'expansion à froid PEX avec sorties UN)
- R10000-MFWS (Raccords à expansion froid PEX avec arrêts avec sorties UN)

SPÉCIFICATIONS STANDARDS :

- Corps en laiton forgé.
- Possibilité d'installation dos à dos.
- Peut être testé à l'air (200 PSI) ou à l'eau (300 PSI) sans soupape à l'aide du bouchon d'essai fourni.
- Le protège-plâtre carré permet des coupes à angle droit.
- Installation sur un mur mince.
- À utiliser avec la garniture à fonction unique ou double universelle MultiChoice^{MD}. Cartouche incluse avec la garniture.
- Sortie et raccords de 1/2 po (13 mm).
- Remarque : Pas de sortie de baignoire dans le modèle HF.
- Remarque : Il convient d'utiliser les raccords appropriés pour chaque type (tuyaux en cuivre, tuyaux en fer et raccords PEX).
- Remarque : Il convient d'utiliser l'outillage approprié pour le sertissage des raccords PEX et des modèles PEX à expansion à froid.
- Remarque : IP indique des raccords filetés femelles de 1/2 po (13 mm).
- Remarque : UN indique un raccord de type universel et il s'agit d'un filetage mâle NPT 1/2 po (13 mm) avec un raccord femelle CWT 1/2 po (13 mm) à souder.

GARANTIE:

- Pièces et finition – Garantie à vie limitée; ou pour les clients commerciaux, 10 ans pour les résidences multifamiliales (appartements et condominiums) et 5 ans pour tout autre usage commercial, dans tous les cas à compter de la date de réception du produit par l'acheteur initial ou son représentant autorisé (installateur, etc.).
- Veuillez consulter le site fr.deltafaucet.ca pour tous les détails de notre garantie limitée.

CONFORME À :

- ASME A112.18.1 / CSA B125.1

Delta Faucet Company se réserve le droit (1) d'effectuer des changements dans les spécifications et les matériaux, et (2) de modifier ou d'abandonner certains modèles, dans les deux cas sans préavis ni obligation. Les dimensions sont à titre indicatif seulement. Consultez le Livre des prix courants de la gamme complète ou fr.deltafaucet.ca pour les options de finition et la disponibilité des produits.

Delta Faucet Company

55 E. 111th Street, Carmel, IN 46280
350 South Edgeware Road, St. Thomas, ON N5P 4L1
© 2025 Delta Faucet Company