

see what Delta can do™

## ROUGH VALVE BODY

- R3510-WL
- 1/2" Rough-In

### STANDARD SPECIFICATIONS

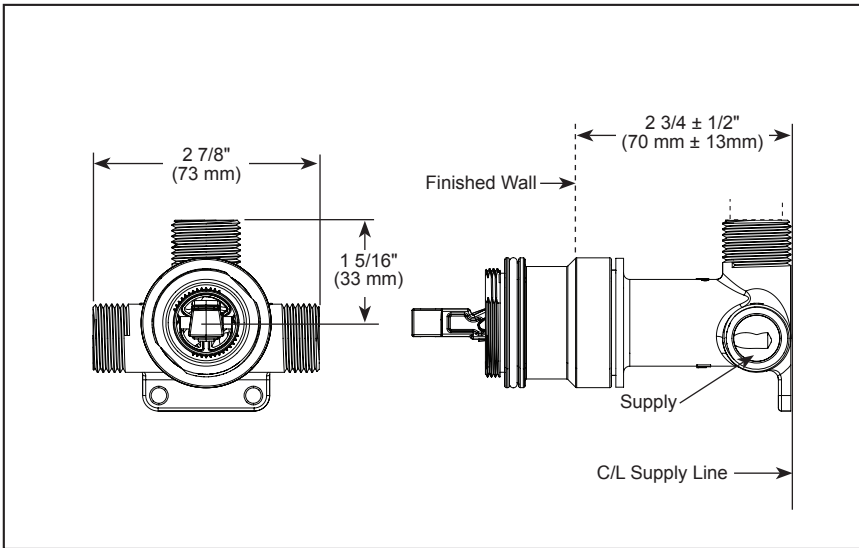
- Forged brass body.
- Control mechanism is the diamond embedded ceramic disc cartridge.
- Can be tested with air (200 psi) or water (300 psi) using supplied cartridge.
- Refer to the installation instructions for more details.
- Must order trim separately.

### WARRANTY:

- Parts and Finish – Lifetime limited warranty; or for commercial purchasers, 10 years for multi-family residential (apartments and condominiums) and 5 years for all other commercial uses, in each case from the date the product is received by the original purchaser or their authorized representative (installation contractor, etc.).
- Please go to [www.deltafaucet.com](http://www.deltafaucet.com) for the complete details of our limited warranty.

### COMPLIES WITH:

- ASME A112.18.1 / CSA B125.1

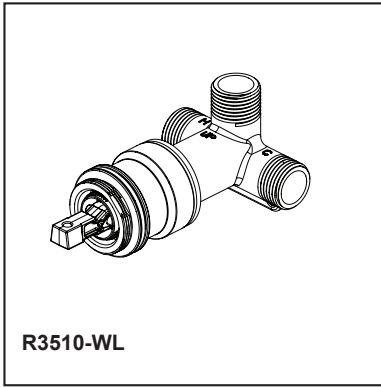


Delta Faucet Company reserves the right (1) to make changes in specifications and materials, and (2) to change or discontinue models, both without notice or obligation. Dimensions are for reference only. See current full-line price book or [www.deltafaucet.com](http://www.deltafaucet.com) for finish options and product availability.

DSP-B-R3510-WL Rev. D

### Delta Faucet Company

55 E. 111th Street, Carmel, IN 46280  
 350 South Edgeware Road, St. Thomas, ON N5P 4L1  
 © 2025 Delta Faucet Company



voyez ce que Delta peut faire™

## CORPS DE SOUPAPE DE LA PLOMBERIE BRUTE

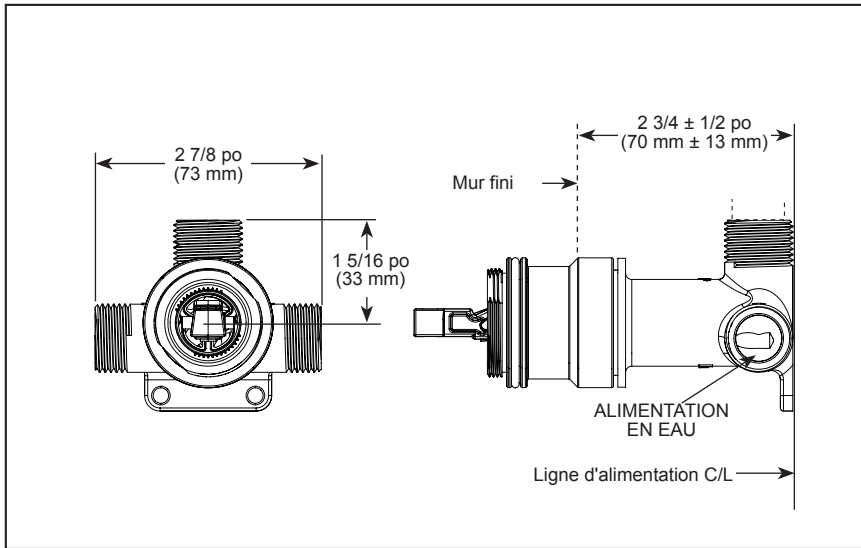
- R3510-WL
- Plomberie brute de 1/2 po (13 mm)

### SPÉCIFICATIONS STANDARDS

- Corps en laiton forgé.
- Le mécanisme de contrôle est une cartouche à disque en céramique incrustée de diamants.
- Peut être testé avec de l'air (200 psi) ou de l'eau (300 psi) à l'aide de la cartouche fournie.
- Consultez les instructions d'installation pour plus de détails.
- La garniture doit être commandée séparément.

### GARANTIE:

- Pièces et finition – Garantie à vie limitée; ou pour les clients commerciaux, 10 ans pour les résidences multifamiliales (appartements et condominiums) et 5 ans pour tout autre usage commercial, dans tous les cas à compter de la date de réception du produit par l'acheteur initial ou son représentant autorisé (installateur, etc.).
- Veuillez consulter le site [fr.deltafaucet.ca](http://fr.deltafaucet.ca) pour tous les détails de notre garantie limitée.



### CONFORME À :

- ASME A112.18.1 / CSA B125.1

Delta Faucet Company se réserve le droit (1) d'effectuer des changements dans les spécifications et les matériaux, et (2) de modifier ou d'abandonner certains modèles, dans les deux cas sans préavis ni obligation. Les dimensions sont à titre indicatif seulement. Consultez le Livre des prix courants de la gamme complète ou [fr.deltafaucet.ca](http://fr.deltafaucet.ca) pour la disponibilité des produits et des options de finition.

DSP-B-R3510-WL Rev. D

### Delta Faucet Company

55 E. 111th Street, Carmel, IN 46280  
 350 South Edgeware Road, St. Thomas, ON N5P 4L1  
 © 2025 Delta Faucet Company