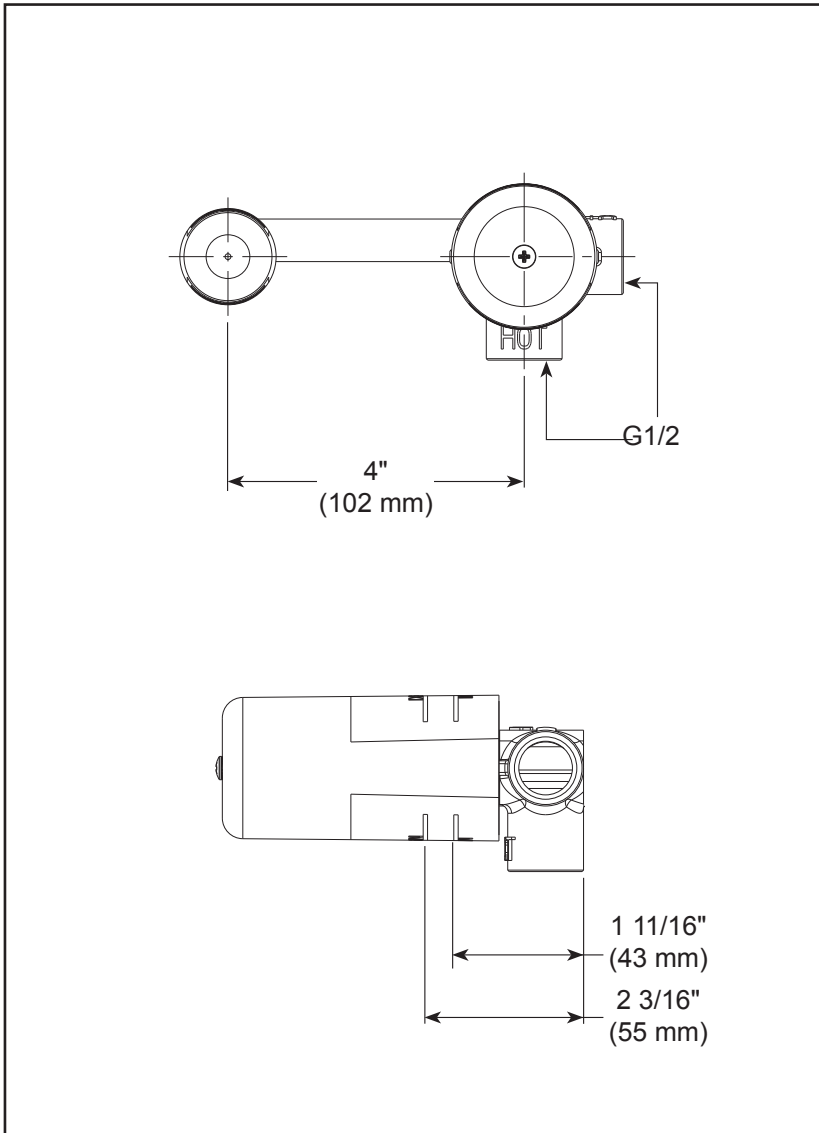


R85400-▲WL

Submitted Model No. / Número de Modelo Supuesto /
Apresentado o modelo N ° / 所需产品型号

Specific Features / Característica Especifica
/ Características Específicas / 详细特征



▲ Designate proper finish suffix / Designar el sufijo de acabado adecuado/ Designar sufijo de acabamento adequado / 特定的表面处理后缀

Dimensions are for reference only / Las dimensiones son sólo de referencia / As dimensões são apenas para referência / 以上尺寸仅供参考



see what Delta can do™

- WALL MOUNT LAVATORY FAUCET ROUGH
- SE INSTALA EL GRIFO DE LAVABO EN LA PARED BRUTO
- PAREDE ÚNICA ALÇA DE MONTAGEM ÁSPERO
- 暗装面盆龙头内构件

EN

STANDARD SPECIFICATION:

- For use with single handle wall-mount bathroom faucets
- Solid metal construction for durability and reliability
- Premium 35mm ceramic cartridge with diamond hard ceramic disc; tested over 500,000 cycles to ensure long-lasting leak-free use
- Leak Proof : 100% leak tested
- Easy to Install: Maximum rough-in depth 2 3/16"
- Rough only, must order trim separately

AVAILABLE FINISHES:

- Polished Chrome
- Polished Nickel
- Champagne Bronze

COMPLIES WITH:

- A112.18.1 / CSA B125.1

ES

ESPECIFICACIÓN ESTÁNDAR:

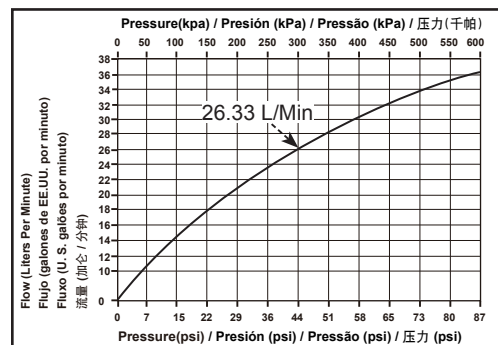
- Para usar con grifos de baño monomando montados en la pared
- Construcción de metal sólido para mayor durabilidad y fiabilidad
- Cartucho de cerámica premium de 35 mm con disco de cerámica dura de diamante; Probado en más de 500 000 ciclos para garantizar un uso duradero y sin fugas
- A prueba de fugas: 100 % probado contra fugas
- Easy to Install: Maximum rough-in depth 2 3/16"
- Solo en bruto, se debe pedir la moldura por separado

ACABADOS DISPONIBLES:

- Cromo Pulido
- Acabado níquel Pulido
- Acabado Bronce Champán

CUMPLE CON:

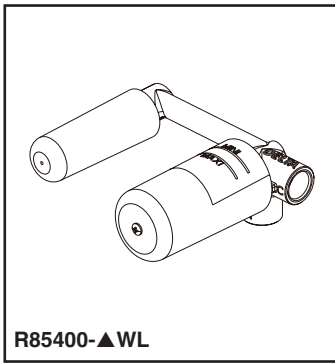
- A112.18.1 / CSA B125.1





see what Delta can doSM

- WALL MOUNT LAVATORY FAUCET ROUGH
- SE INSTALA EL GRIFO DE LAVABO EN LA PARED BRUTO
- PAREDE ÚNICA ALÇA DE MONTAGEM ÁSPERO
- 暗装面盆龙头内构件



R85400-▲WL

Submitted Model No. / Número de Modelo Supuesto /
Apresentado o modelo N° / 所需产品型号

Specific Features / Característica Específica
/ Características Específicas / 详细特征

PT

ESPECIFICAÇÃO PADRÃO:

- Para uso com torneiras de banheiro de parede de alça única
- Construção de metal sólido para durabilidade e confiabilidade
- Cartucho de cerâmica premium de 35 mm com disco de cerâmica dura de diamante; testado em mais de 500.000 ciclos para garantir um uso duradouro e sem vazamentos
- À prova de vazamento: 100% testado contra vazamentos
- Fácil de instalar: Máxima profundidade bruta 2 3/16"
- Apenas áspero, deve encomendar a guarnição separadamente

ACABAMENTOS DISPONÍVEIS :

- Metal Polido
- Níquel Polido
- Bronze Champanhe

CONFORME:

- A112.18.1 / CSA B125.1

CN

标准规格

- 与单把手暗装浴室龙头配合使用。
- 可靠耐久的金属结构。
- 使用钻石硬度陶瓷阀板的直径35毫米的优质陶瓷阀芯；50万次寿命测试保证长久无泄漏使用
- 防漏：100% 泄漏测试
- 易于安装：最大安装深度55毫米。
- 只包含内构件，外构件需要额外单独订购。

产品表面处理:

- 亮铬色
- 亮镍色
- 香槟铜色

产品符合以下认证要求:

- A112.18.1 / CSA B125.1