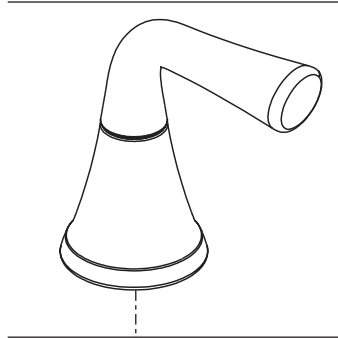


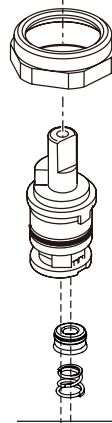


RP101389▲
Lift Rod
Barra de Alzar
Tige de Manoeuvre

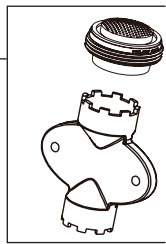
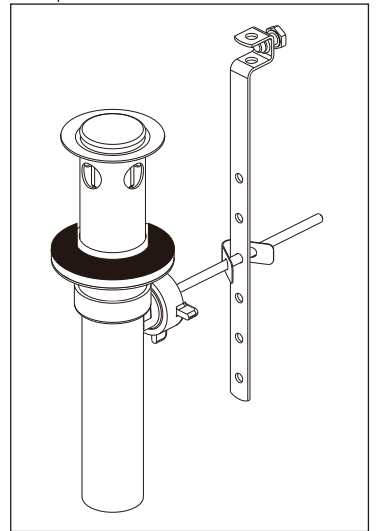


H233▲
Handle Assemblies
Conjunto de manija
Montaje de la manette

RP100192
Stem Unit Assembly, Seat & Spring,
Bonnet Nut
Ensamble de la Unidad del Vástago,
Asiento y Resorte, Bonete
Obturateur, siège et ressort, écrou à
chapeau



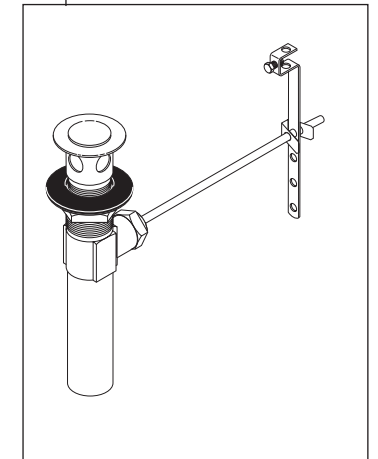
RP38958▲
Pop-Up with Metal Flange and Plastic
Tail Piece Less Lift Rod
Drenaje automático con brida de metal y
la pieza de cola plástica menos la barra
de alzar
Renvoi mécanique avec collerette en
métal et raccord droit de vidange en
plastique sans la tige de manoeuvre



RP84385-1.2
1.2 GPM (4.5 L/min)
Aerator & Wrench
Aireador y Llave
Aérateur et Clé

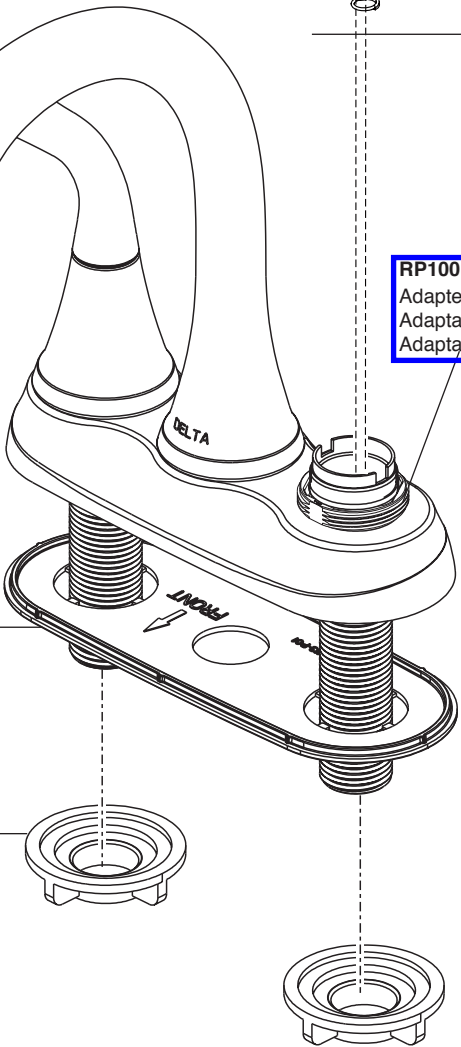
RP100132
Adapter
Adaptador
Adaptateur

RP26533▲
Metal Pop-Up Assembly Less Lift Rod
Ensamble de Metal del Desagüe
Automático Menos la Barra de Alzar
Renvoi Mécanique en Métal Sans
la Tige de Manoeuvre



RP101541
Gasket
Empaque
Joint

RP6183
Locknuts
Contratuercas
Écrous de Blocage

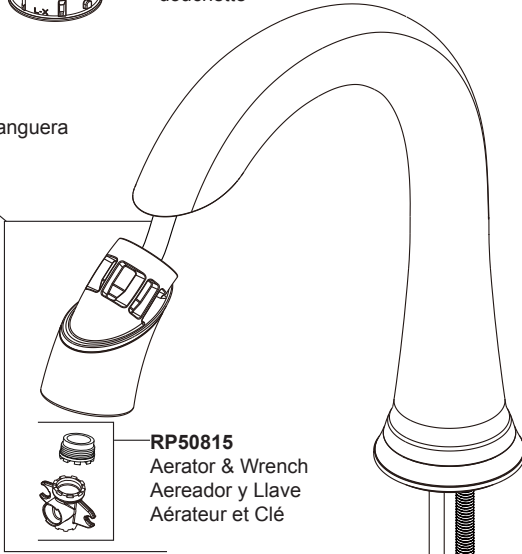


Model/Modelo/Modèle
3533LF-▲PDMPU
 Series/Series/Seria

RP103821▲
 Hot & Cold Lever Handles
 Manijas en palanca de agua fría y caliente
 Manettes-levers d'eau chaude et d'eau froide

RP103753
 Magnet Replacement Kit
 Soporte para el mango y piezas de repuesto
 Trousse de rechange et pièce de retenue de
 douchette

RP100523▲
 Sprayer & Hose Assembly
 Ensamblaje de pulverizador y manguera
 Douchette et tuyau souple



RP50815
 Aerator & Wrench
 Aereador y Llave
 Aérateur et Clé

RP81974
 Hose Weight
 Ensamble de la Pesa
 Masselotte

RP71252
 Mounting Hardware
 Herraje para la Instalación
 Pièces de montage

RP101209
 Stem Unit Assembly, Seat & Spring,
 Bonnet Nut & Washer
 Ensamble de la Unidad del Vástago,
 Asiento y Resorte, Bonete y Arandela
 Obturateur, siège et ressort, écrou à
 chapeau et rondelle

RP102088
 Gasket
 Empaque
 Joint

RP103819
 Y Connector and
 Check Valve
 Conexión "Y" con
 Válvulas Checadoras
 Raccord en Y avec
 Clapets de non-retour

RP103841
 Check Valves
 Válvulas Checadoras
 Clapets de non-retour

RP47423
 Washers (2), Nuts (2)
 & Screws (4)
 Arandelas (2), Tuercas (2)
 y Tornillos (4)
 Rondelles (2), Écrous(2)
 et Vis (4)

RP81628▲
 Push Pop-Up with Overflow
 Control de rebose para
 desagües manuales
 Renvoi mécanique à
 poussoir avec trop-plein

▲ Specify Finish
 Especificue el Acabado
 Précisez le Fini