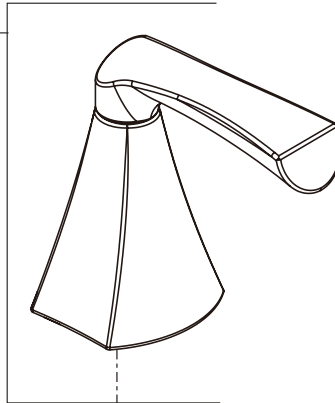


Models/Modelos/Modèles

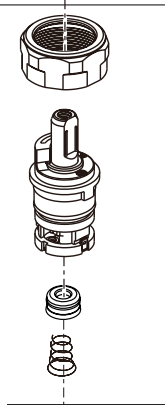
25899LF ▲

Series/Series/Seria

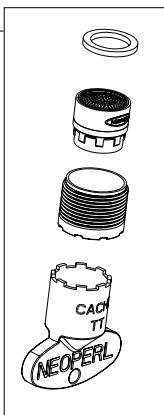
RP101503▲
Handle Assemblies
Conjunto de manija
Montage de la manette



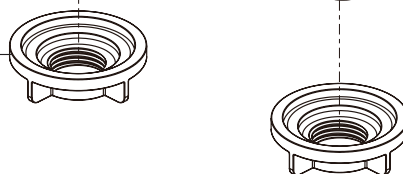
RP101504
Stem Unit Assembly, Seat & Spring,
Bonnet Nut
Ensamble de la Unidad del Vástago,
Asiento y Resorte, Bonete
Obturateur, siège et ressort, écrou à
chapeau



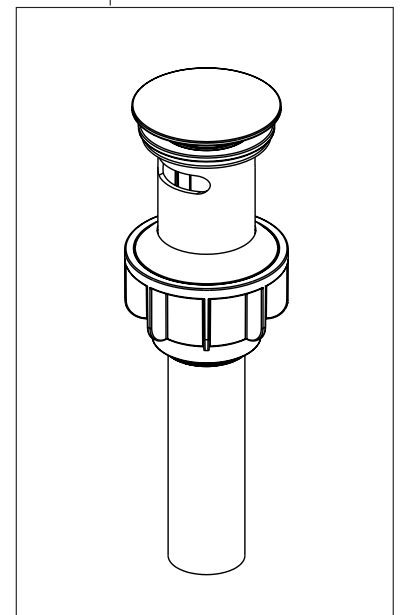
RP101505
Aerator & Wrench
Aireador y Llave
Aérateur et Clé



RP5412
Locknuts
Contratuercas
Écrous de Blocage



RP100137▲
Push Pop-UP with Overflow
Control de rebose para
desagües manuales
Mécanique à poussoir avec trop-plein



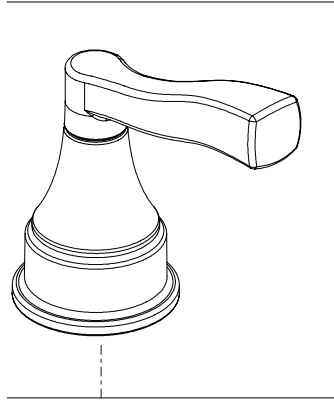
▲ Specify Finish
Especifique el acabado
Précisez la Finition

Models/Modelos/Modèles

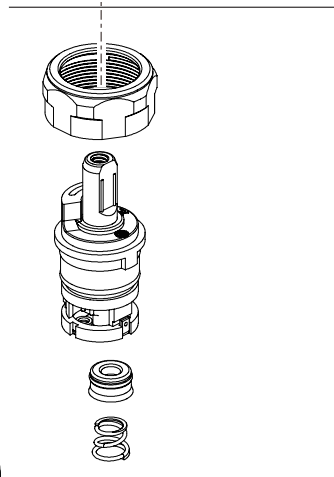
25822LF ▲

Series/Series/Seria

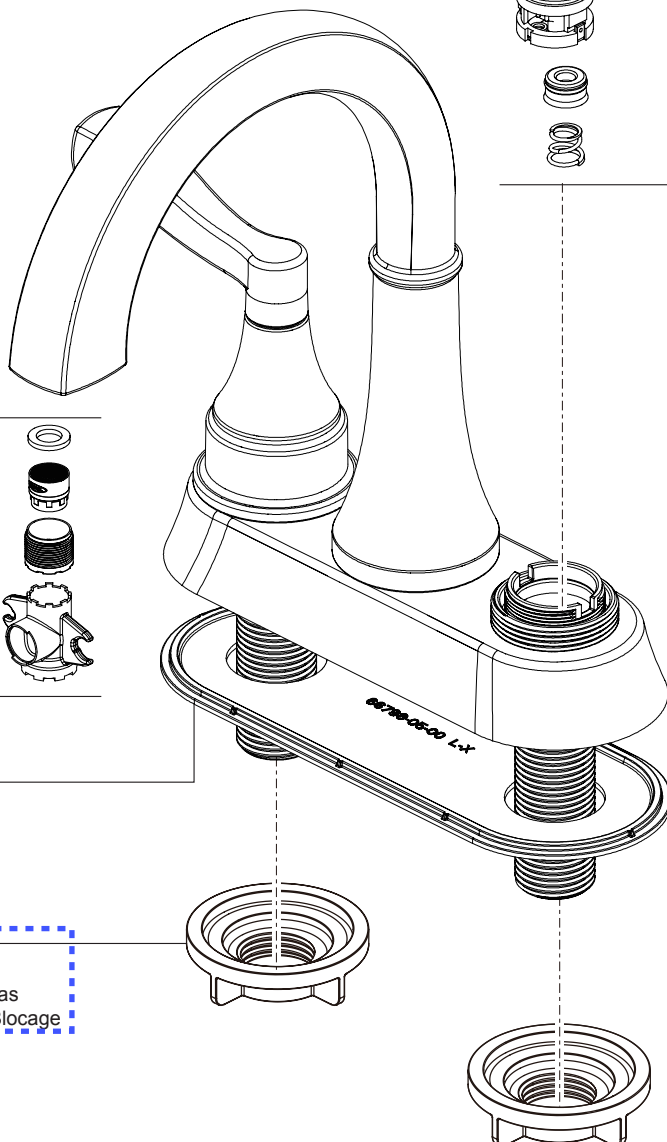
Faryn™



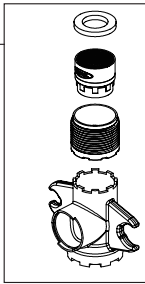
RP103335▲
Handle Assemblies
Conjunto de manija
Montage de la manette



RP101504
Stem Unit Assembly, Seat & Spring,
Bonnet Nut
Ensamble de la Unidad del Vástago,
Asiento y Resorte, Bonete
Obturbateur, siège et ressort, écrou à
chapeau



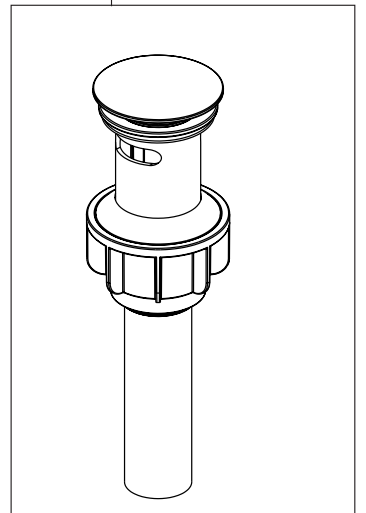
RP101505
1.2 PGM (4.5 L/min)
Aerator & Wrench
Aireador y Llave
Aérateur et Clé



RP103336
Gasket
Empaque
Joint

RP5412
Locknuts
Contratuercas
Écrous de Blocage

RP100137▲
Push Pop-UP with Overflow
Control de rebose para
desagües manuales
Mécanique à poussoir avec trop-plein



▲ Specify Finish / Especificque el Acabado / Précisez le Fini