

Model/Modelo/Modèle

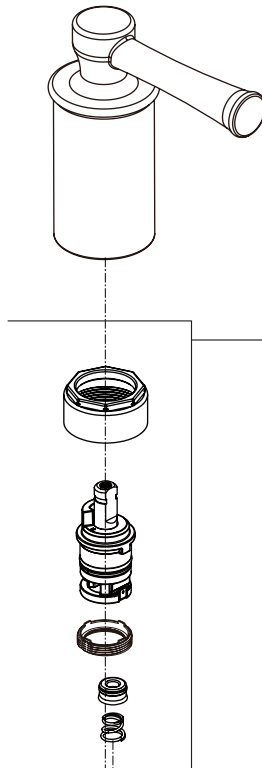
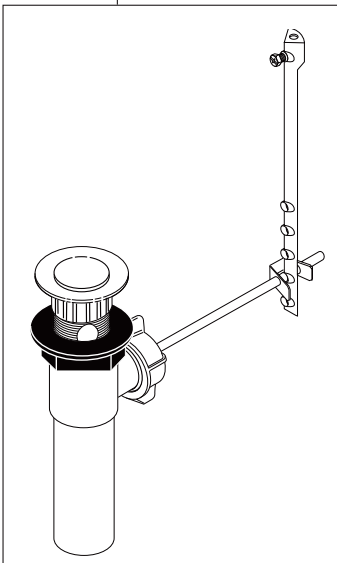
25720LF▲

Series/Series/Seria



RP62472▲

Plastic Pop-Up Less Lift Rod
Desagüe Automático de Plástico
Menos la Barra de Alzar
Renvoi Mécanique en Plastique
Sans la Tige de Manoeuvre



RP74418

Stem Unit Assembly, Seat & Spring,
Bonnet Nut & Washer
Ensamble de la Unidad del Vástago,
Asiento y Resorte, Bonete y Arandela
Obturbateur, siège et ressort, écrou à
chapeau et rondelle

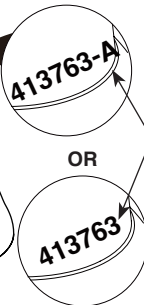
Order these RP's No. if your faucet code is 413763.
Pida este número del RP si el código de su llave tiene
413763 un sufijo.
Commandez ce nombre de RP si le code de votre robinet
413763 un suffixe.

RP74425-1.2 (1.2 gpm)
Flow Regulator, Screen & O-Ring
Regulador de Flujo, Pantalla y Aros-O
Régulateur de débit, écran et joints toriques

Order these RP's No. if your faucet code is 413763-A.
Pida este número del RP si el código de su llave tiene
413763-A un sufijo.
Commandez ce nombre de RP si le code de votre
robinet 413763-A un suffixe.

RP103389 (1.5 gpm)
RP103389-1.2 (1.2 gpm)
Flow Regulator, Screen & O-Ring
Regulador de Flujo, Pantalla y Aros-O
Régulateur de débit, écran et joints toriques

The faucet code is found on the
back of the escutcheon.
El código del llave se encuentra
en la parte posterior del escudo.
Le code du robinet est trouvé sur
le dos du cache.



RP6183

Locknuts (2)
Contratuercas (2)
Écrous de Blocage (2)

▲ Specify Finish / Especificque el Acabado / Précisez le Fini