

Model/Modelo/Modèle

25724LF▲

Series/Series/Seria

RP76890▲
 Handle Assembly
 Conjunto de manija
 Montage de la manette

RP77036▲
 Handle Button & Set Screw
 Botón de la manija y Tornillo de Ajuste
 Vis de calage et bouton de manette

RP76891▲
 Lift Rod
 Barra de Alzar
 Tige de Manoeuvre

RP41896
 Glide Ring
 Aro para Deslizar
 L'anneau de Glissement

RP64772
 Stem Unit Assembly, Seat & Spring,
 Bonnet Nut & Washer
 Ensemble de la Unidad del Vástago,
 Asiento y Resorte, Bonete y Arandela
 Obturateur, siège et ressort, écrou à
 chapeau et rondelle

RP62472▲
 Plastic Pop-Up Less Lift Rod
 Desagüe Automático de Plástico
 Menos la Barra de Alzar
 Renvoi Mécanique en Plastique
 Sans la Tige de Manoeuvre

Order these RP's No. if your faucet code is 413763.
Pida este número del RP si el código de su llave tiene
413763 un sufijo.
Commandez ce nombre de RP si le code de votre a
robinet 413763 un suffixe.

RP74425
RP74425-1.2
 Flow Regulator, Screen & O-Ring
 Regulador de Flujo, Pantalla y Aros-O
 Régulateur de débit, écran et joints toriques

Order these RP's No. if your faucet code is 413763-A.
Pida este número del RP si el código de su llave tiene
413763-A un sufijo.
Commandez ce nombre de RP si le code de votre a
robinet 413763-A un suffixe.

RP103389 (1.5 gpm)
RP103389-1.2 (1.2 gpm)
 Flow Regulator, Screen & O-Ring
 Regulador de Flujo, Pantalla y Aros-O
 Régulateur de débit, écran et joints toriques

The faucet code is found on the back of the escutcheon.
El código del llave se encuentra en la parte posterior del
escudo.
Le code du robinet est trouvé sur le dos du cache.

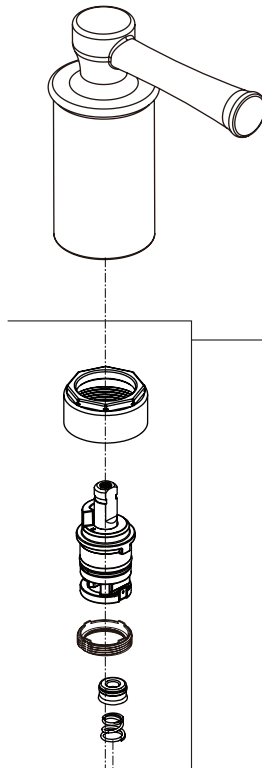
▲Specify Finish / Especificque el Acabado / Précisez le Fini

RP6183
 Locknuts (2)
 Contratueras (2)
 Écrous de Blocage (2)

Model/Modelo/Modèle

25720LF▲

Series/Series/Seria



RP74418

Stem Unit Assembly, Seat & Spring,
Bonnet Nut & Washer
Ensamble de la Unidad del Vástago,
Asiento y Resorte, Bonete y Arandela
Obturbateur, siège et ressort, écrou à
chapeau et rondelle

Order these RP's No. if your faucet code is 413763.
Pida este número del RP si el código de su llave tiene
413763 un sufijo.
Commandez ce nombre de RP si le code de votre robinet
413763 un suffixe.

RP74425-1.2 (1.2 gpm)

Flow Regulator, Screen & O-Ring
Regulador de Flujo, Pantalla y Aros-O
Régulateur de débit, écran et joints toriques

Order these RP's No. if your faucet code is 413763-A.
Pida este número del RP si el código de su llave tiene
413763-A un sufijo.
Commandez ce nombre de RP si le code de votre a
robinet 413763-A un suffixe.

RP103389 (1.5 gpm)

RP103389-1.2 (1.2 gpm)

Flow Regulator, Screen & O-Ring
Regulador de Flujo, Pantalla y Aros-O
Régulateur de débit, écran et joints toriques

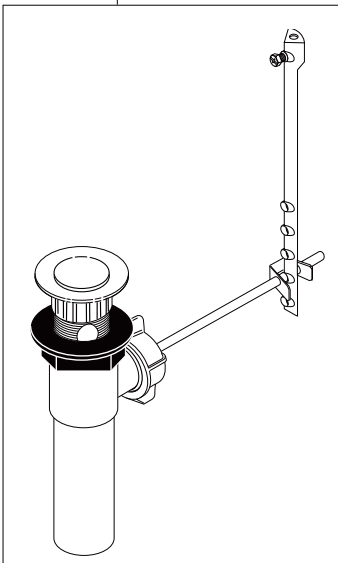
The faucet code is found on the
back of the escutcheon.
El código del llave se encuentra
en la parte posterior del escudo.
Le code du robinet est trouvé sur
le dos du cache.

413763-A

OR

413763

RP62472▲
Plastic Pop-Up Less Lift Rod
Desagüe Automático de Plástico
Menos la Barra de Alzar
Renvoi Mécanique en Plastique
Sans la Tige de Manoeuvre



RP6183

Locknuts (2)
Contratuercas (2)
Écrous de Blocage (2)

▲Specify Finish / Especificque el Acabado / Précisez le Fini