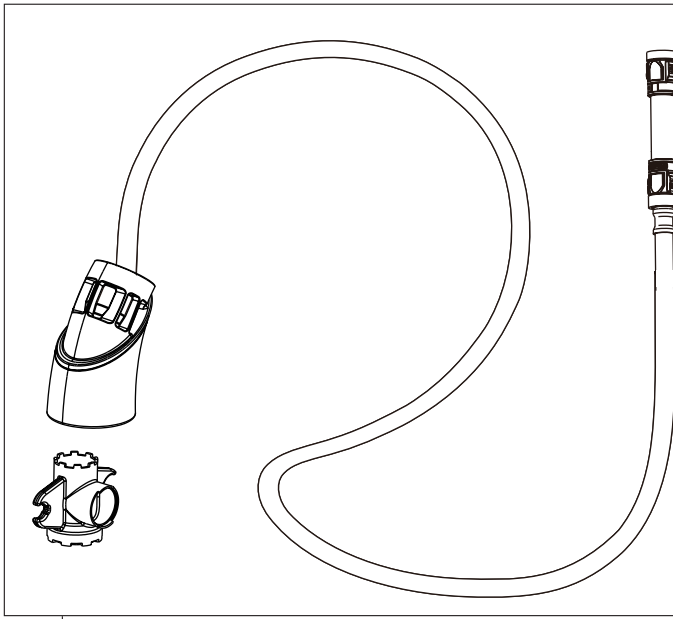
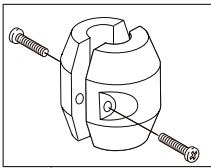


▲ Specify Finish
Especifique el Acabado
Précisez le Fini

Model/Modelo/Modèle
25764LF-PD▲
Series/Series/Seria

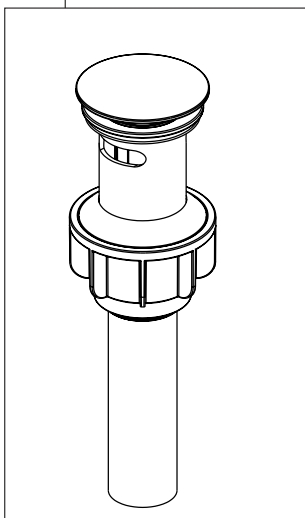


RP100234
Hose Assembly, Wand, Clip & O-Rings
Montaje de la manguera, varita, clip & O-rings
Ensemble de tuyaux, baguettes, clips et joints toriques



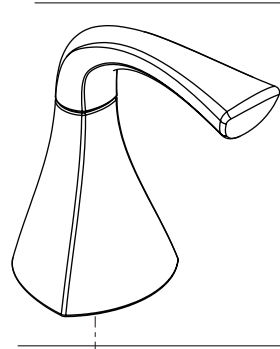
RP81974
Zinc Weights and Screws
Pesas de Cinc y Tornillos
Poids en plomb et vis

RP100137
Push Pop-UP with Overflow
Control de reboso para
desagües manuales
Mécanique à poussoir avec trop-plein

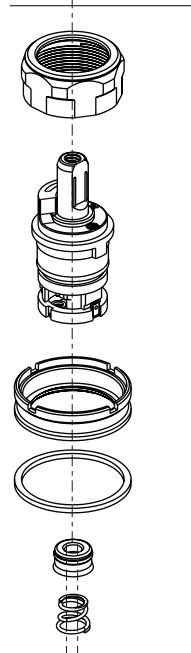


RP101671
Clip & O-Rings
Gancho y Juntas tóricas
Agrafe et Joints toriques

RP5412
Locknuts
Contratuercas
Écrous de Blocage



RP103424▲
Handle Assemblies
Conjunto de manija
Montage de la manette

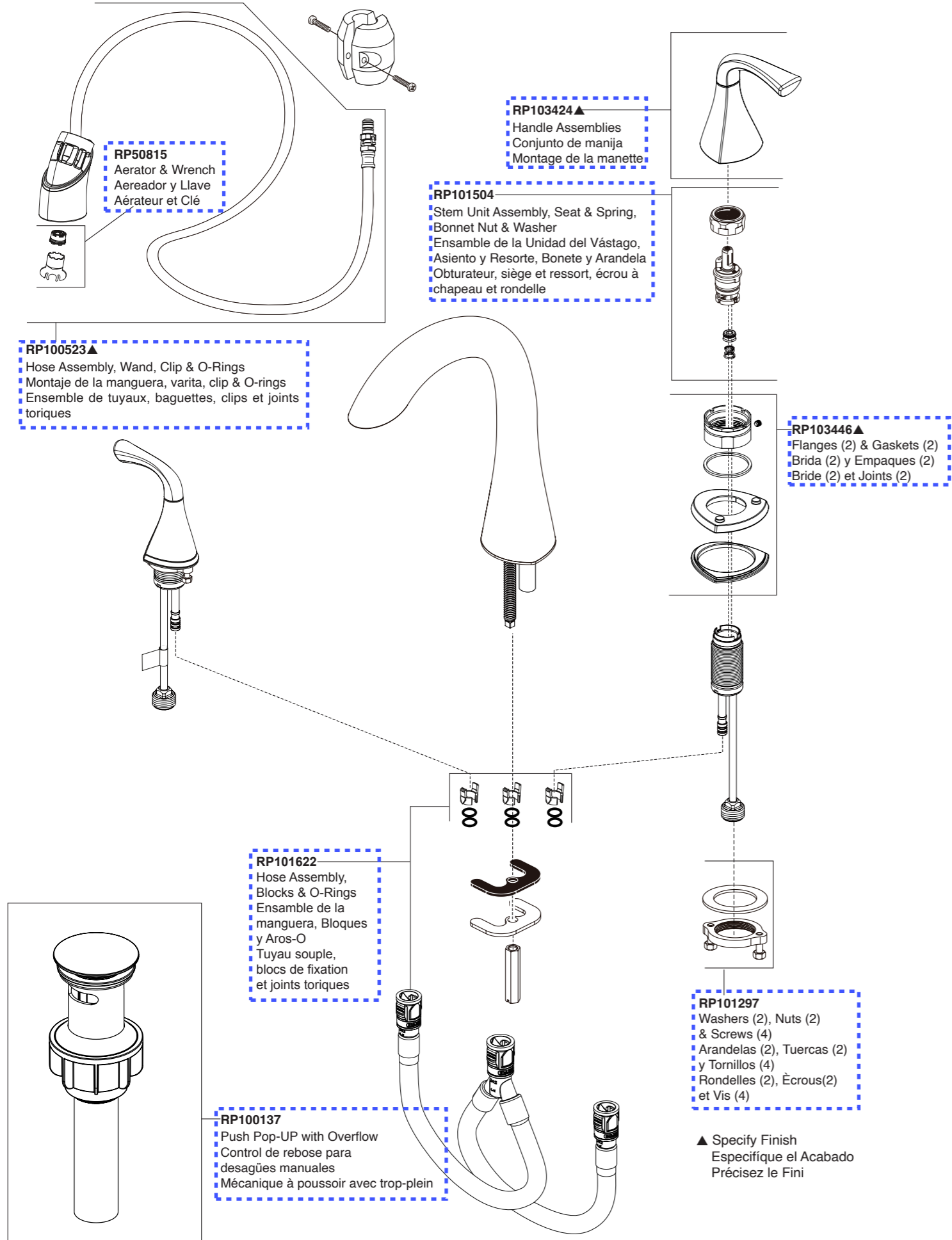


RP103426
Stem Unit Assembly, Seat & Spring,
Bonnet Nut
Ensamble de la Unidad del Vástago,
Asiento y Resorte, Bonete
Obtuteur, siège et ressort, écrou à
chapeau

RP103425
Gasket
Empaque
Joint

Model/Modelo/Modèle
35764LF-▲PD
 Series/Series/Seria
Lampard™

For models produced after 12/01/2021, see page 1.
 For models produced prior to 12/01/2021, see page 2.
 Para los modelos producidos después del 12/01/2021, consulte la página 1.
 Para los modelos fabricados antes del 12/01/2021, consulte la página 2.
 Pour les modèles produits après le 12/01/2021, voir page 1.
 Pour les modèles produits avant le 12/01/2021, voir page 2.



Model/Modelo/Modèle
35764LF-▲PD
 Series/Series/Seria
Lampard™

