



see what Delta can do™

108191



X00108191

TWO HANDLE ROMAN TUB TRIM LLAVE Y SUS ACCESORIOS PARA BAÑERA ROMANA DE DOS MANIJAS (MANERALES)

ACCESSOIRES DE FINITION DE ROBINET À DEUX POIGNÉES POUR BAIN ROMAIN

Model Number: _____

Número del modelo

Numéro de modèle

Date of Purchase: _____

Fecha de compra

Date d'achat

Register Online

Regístrese en línea

S'enregistrer en ligne

www.deltafaucet.com/registerme

To reference replacement parts and access additional technical documents and product info, visit www.deltafaucet.com

Para referencia sobre las piezas de repuesto y acceder a documentos técnicos adicionales e información del producto, visite www.deltafaucet.com

Pour obtenir la référence des pièces de rechange ainsi que pour avoir accès à d'autres documents techniques et renseignements sur le produit, allez à www.deltafaucet.com

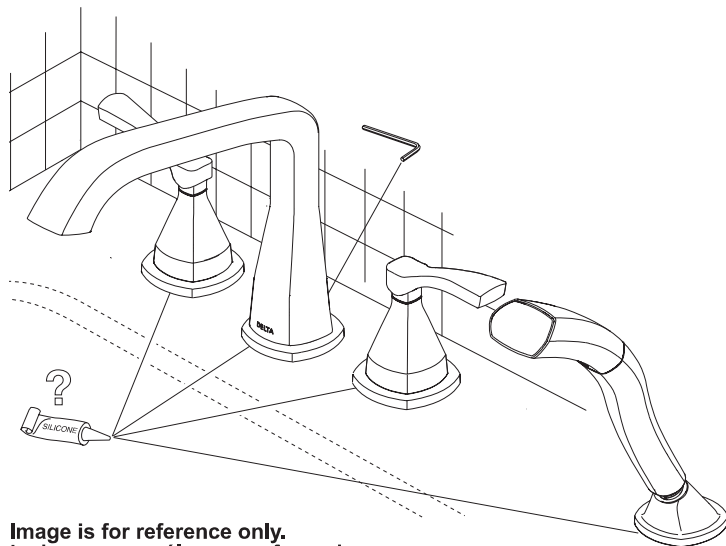


Image is for reference only.
La imagen es sólo para referencia.
L'image est fournie à titre indicatif seulement.



1-800-345-3358

www.deltafaucet.com/service-parts

Read all instructions prior to installation.

⚠ CAUTION

Failure to read these instructions prior to installation may result in personal injury, property damage, or product failure. Manufacturer assumes no responsibility for product failure due to improper installation.

Lea todas las instrucciones antes de hacer la instalación.

⚠ ADVERTENCIA

El no leer estas instrucciones de instalación puede resultar en lesiones personales, daños a la propiedad, o falla en el funcionamiento del producto. El fabricante no asume ninguna responsabilidad por la falla del producto debido a una instalación incorrecta.

Veillez lire toutes les instructions avant l'installation.

⚠ AVERTISSEMENT

L'omission de lire les présentes instructions avant l'installation peut entraîner des blessures, des dommages matériels ou le bris du produit. Le fabricant se dégage de toute responsabilité à l'égard d'un bris du produit causé par une mauvaise installation.

⚠ WARNING

CONSULT LOCAL PLUMBING CODES TO DETERMINE WHETHER A WATER-TEMPERATURE-LIMITING DEVICE IS REQUIRED IN YOUR INSTALLATION.

⚠ ADVERTENCIA

CONSULTE LAS NORMAS LOCALES DE PLOMERÍA PARA DETERMINAR SI SU INSTALACIÓN REQUIERE UN DISPOSITIVO QUE LIMITE LA TEMPERATURA DEL AGUA.

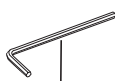
⚠ AVERTISSEMENT

CONSULTEZ LES CODES DE PLOMBERIE MUNICIPAUX POUR SAVOIR SI UN LIMITEUR DE TEMPÉRATURE DE L'EAU EST REQUIS POUR VOTRE INSTALLATION.

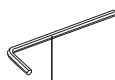
You may need:

Usted puede necesitar:

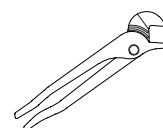
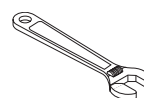
Articles dont vous pouvez avoir besoin :

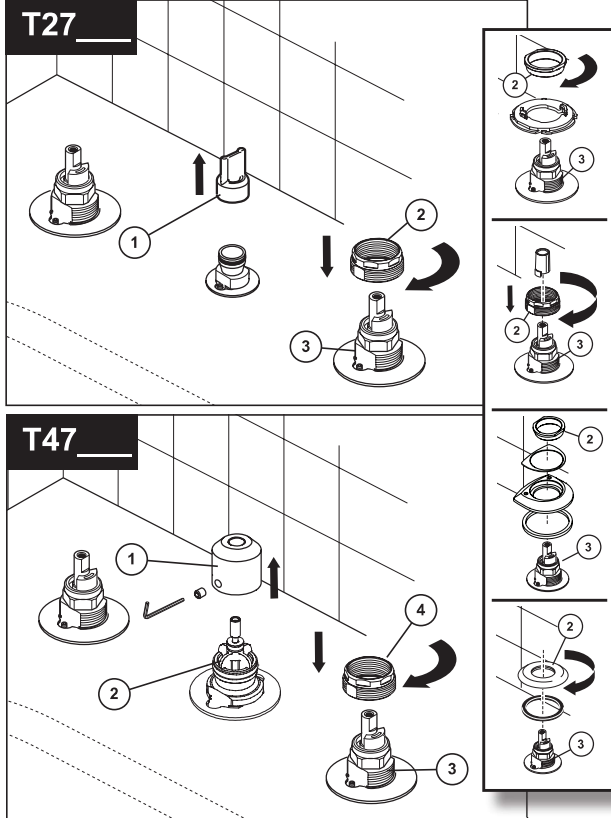


1/8" (3.17mm)



3/32" (2.38mm)



1

NOTE: The deck and valve rough-in must be finished before installing the trim kit.

Model T27__

Unscrew the test cap (1) and discard. Screw nut (2) with handle base trim, (if provided with your model) over valve assembly and onto rough shank (3). Ensure nut (2) is firmly secured. Repeat steps for other side. **Option:** Use silicone under the gasket if deck is uneven.

Model T47__

Remove and discard test cap (1). Slide diverter valve (2) out of diverter. **NOTE:** The diverter will be coated in grease so use a clean cloth or paper towel for upcoming installation steps. Screw nut (4) with handle base trim, (if provided with your model) over valve assembly and onto rough shank (3). Ensure nut (4) is firmly secured. Repeat steps for other side. **Option:** Use silicone under the gasket if deck is uneven.

NOTA: Las tuberías internas del borde y de la válvula deben terminarse antes de instalar el juego de guarnición.

Modelos T27__

Destornille la tapa de prueba (1) y descártela. Atornille la tuerca (2) con la base de la manija, (si incluida con su modelo), sobre el ensamble de la válvula y en la espiga que sale de detrás de la pared (3). Asegúrese de que la tuerca (2) esté firmemente sujeta. Repita los pasos en el otro lado. **Opción:** Use silicona debajo del empaque si la encimera no está nivelada.

Modelos T47__

Retire y descarte la tapa de prueba (1). Deslice la válvula desviadora (2) para sacarla del desviador. **NOTA:** El desviador estará cubierto de grasa por lo cual use un paño limpio o una toalla de papel para los próximos pasos de instalación. Atornille la tuerca (4) con la base de la manija, (si se incluida con su modelo), sobre el ensamble de la válvula y en la espiga que sale de detrás de la pared (3). Asegúrese de que la tuerca (2) esté firmemente sujeta. Repita los pasos en el otro lado. **Opción:** Use silicona debajo del empaque si la encimera no está nivelada.

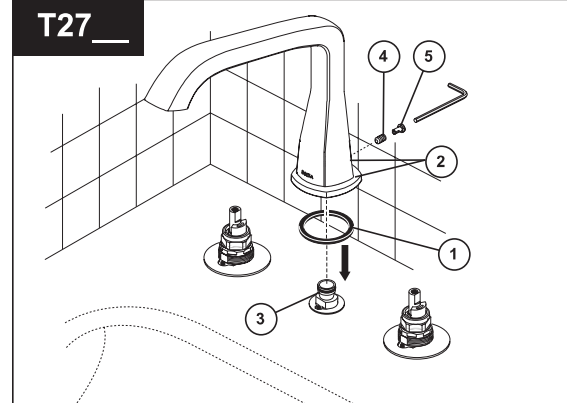
NOTE: l'installation de la plomberie du robinet et la finition de la plage doivent être terminées avant l'installation du kit de finition.

Modèles T27__

Dévissez le capuchon d'essai (1) et jetez-le. Vissez l'écrou (2) avec la base de manette sur la soupape et sur le manchon fileté du corps de soupape (3). Assurez-vous que l'écrou (2) est serré solidement. Répétez les étapes de l'autre côté. **Facultatif :** Appliquez du composé d'étanchéité à la silicone sous le joint si la plage est inégale.

Modèles T47__

Enlevez le bouchon d'essai (1) et jetez-le. Glissez la soupape de l'inverseur (2) hors de l'inverseur. **NOTE :** L'inverseur est enduit de graisse. Par conséquent, utilisez un chiffon propre ou un essuie-tout pour les prochaines étapes de l'installation. Vissez l'écrou (3) avec la base de manette sur la soupape et sur le manchon fileté du corps de soupape (4). Assurez-vous que l'écrou (3) est serré solidement. Répétez les étapes pour l'autre côté. **Facultatif :** Appliquez du composé d'étanchéité à la silicone sous le joint si la plage est inégale.

2

For Models T27__ Only

Install gasket (1) spout base and spout (2) on the spout adapter (3). Be sure spout is resting firmly on the deck. **Option:** Use silicone under the gasket if deck is uneven. Install set screw (4) and tighten to secure the spout. Install button (5) into spout if provided. **Proceed to step 4.**

Para los modelos T27__ solamente

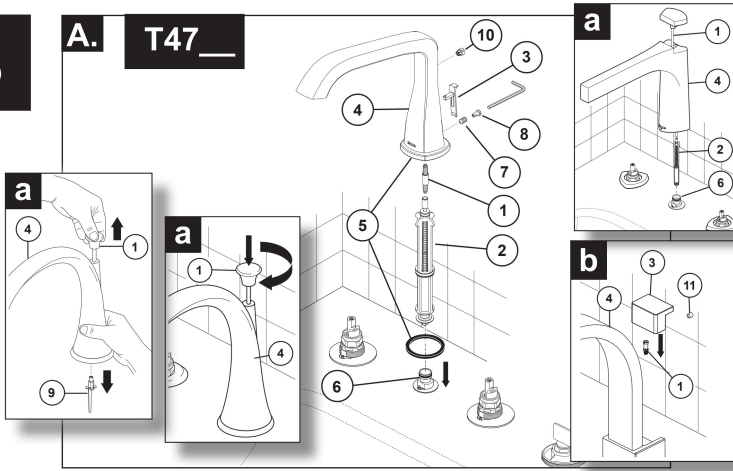
Instale el empaque (1) la base del surtidor y el surtidor (2) en el adaptador del surtidor (3). Asegúrese de que el grifo/llave de agua quede apoyado firmemente en la encimera. **Opción:** si la encimera está desnivelada, use silicona debajo del empaque. Instale el tornillo de ajuste (4) y apriételo para fijar el surtidor. Instale el botón (5) en el surtidor. **Continúe con el paso 4.**

Pour les modèles T27__ seulement

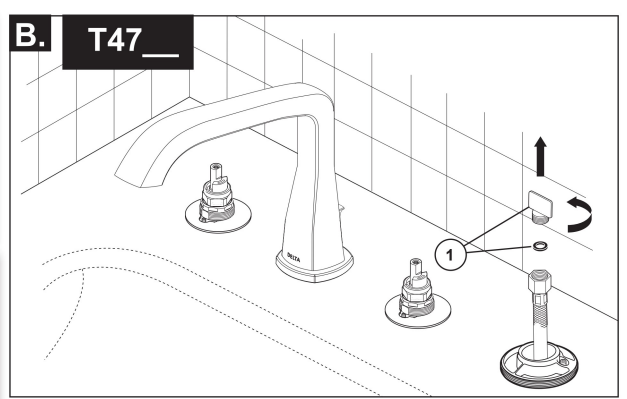
Installez le joint (1) ainsi que la base du bec et le bec (2) sur l'adaptateur du bec (3). Assurez-vous que le bec est appuyé solidement sur la plage. **Facultatif :** Appliquez du composé d'étanchéité à la silicone sous le joint si la plage est inégale. Installez le vis de calage (4) dans son trou et serrez-la pour immobiliser le bec. Installez le bouton (5) dans le trou du bec. **Passez à l'étape 4.**

3

A. T47__



B. T47__



For Models T47__ Only

- A.** Remove diverter assembly (2) from spout adapter (6).

Type a (Standard) - Screw lift rod (1) into the top of the diverter assembly (2).

Type b (Slider Finial) - Slide finial (3) into rear of spout (4) and securely tighten using set screw (11).

Insert the diverter assembly (2) into the bottom of spout (4) and thread into finial (3). Insert button (10) into back of spout **if your model has this feature**. Place spout base and gasket (5) onto spout (4). Slide spout adapter (6) onto spout (4) and securely tighten using set screw (7) and button (8). **Option: Use silicone under the gasket if deck is uneven.**

IMPORTANT: On models that ship with lift rod pre-installed. Remove orange lift rod retainer (9) prior to spout installation. To remove retainer, hold spout (4) firmly over flat surface and pull up on lift rod (1). The orange retainer should drop from bottom of spout. Properly dispose of retainer. **On models that have non rotating finials.** Loosen set screw (7), remove finial (3) from lift rod (1) and install lift rod. Screw the lift rod until it drops down and rotates freely. Reinstall finial (3) and secure with set screw (7).

- B.** Remove and discard the test cap and gasket (1) from hose.

NOTE: This is an extra gasket, one is supplied with the hose.

Sólo para los Modelos T47__

- A.** Retire el ensamble del desviador (2) del adaptador del surtidor (6).

Tipo a (estándar) - Enrosque la barra del desagüe (1) en la parte superior de la válvula desviadora (2).

Tipo b (tirador) - Deslice el pomo de remate (3) en la parte posterior del surtidor (4) y apriételo firmemente con el tornillo de fijación (11).

Inserte el ensamble del desviador (2) en la parte inferior del surtidor (4) y enrosque en el pomo de remate (3). Inserte el botón (10) en la parte posterior de la boquilla **si su modelo tiene esta característica**. Coloque la base del surtidor y el empaque (5) en el surtidor (4). Deslice el surtidor (4) sobre el adaptador del surtidor (6) y apriételo firmemente con el tornillo de fijación (7) y el botón (8). **Opción: Use silicona debajo del empaque si la encimera está desnivelada.**

IMPORTANTE: En los modelos que se envían con la barra de desagüe preinstalada. Retire el retenedor color naranja de la barra del desagüe (1) antes de instalar el surtidor. Para quitar el retenedor, sostenga el surtidor (4) firmemente sobre una superficie plana y levante la barra de desagüe (1). El retenedor color naranja debe caer desde la parte inferior del surtidor. Deseche el retenedor apropiadamente. **En los modelos que tienen remates no rotativos.** Afloje el tornillo de fijación (7), retire el remate (3) de la barra de desagüe (1) e instale la barra de desagüe. Atornille la barra de desagüe hasta que caiga y gire libremente. Vuelva a instalar el remate (3) y asegúrelo con el tornillo de fijación (7).

- B.** Retire y deseche la tapa de prueba y el empaque (1) de la manguera.

NOTA: este es un empaque adicional, uno se suministra con la manguera.

Modèles T47__ seulement

- A.** Retirez l'inverseur (2) de l'adaptateur du bec (6).

Type a (standard) - Vissez la tirette (1) dans la partie supérieure de l'inverseur (2).

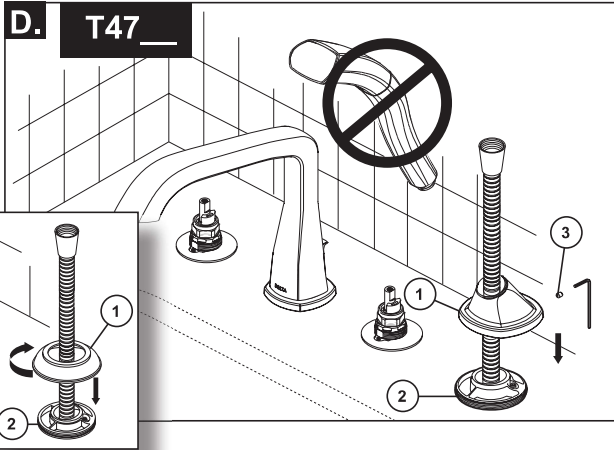
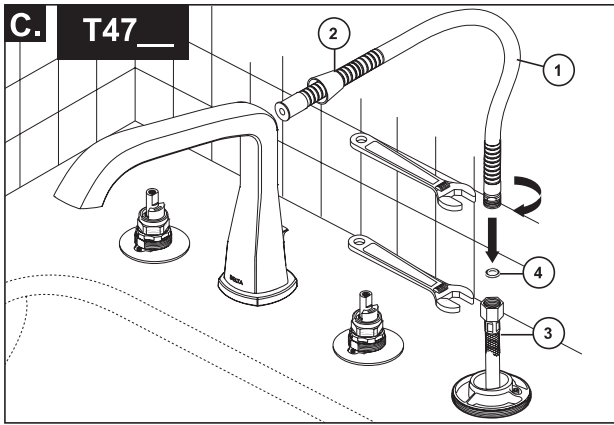
Type b (fretel) - Faites glisser le fretel (3) dans la partie arrière du bec (4) et serrez-le solidement avec la vis de calage (11).

Introduisez l'inverseur (2) dans la partie inférieure du bec (4) et vissez-le dans le fretel (3). Insérez le bouton (10) à l'arrière du bec **si votre modèle possède cette fonction**. Placez la base du bec et le joint (5) sur le bec (4). Faites glisser le bec (4) sur l'adaptateur de bec (6) et serrez-le solidement avec la vis de calage (7) et le bouton (8). **Facultatif : Appliquez du composé à la silicone sous le joint si la plage est inégale.**

IMPORTANT : Sur les modèles dont la tirette est préinstallée. Enlevez la pièce de retenue orange de la tirette (9) avant d'installer le bec. Pour enlever la pièce de retenue, tenez le bec (4) fermement sur une surface plane et tirez la tirette (1) vers le haut. La pièce de retenue orange devrait s'échapper du fond du bec. Jetez la pièce de retenue. **Sur les modèles qui ont un fretel non vissé.** Desserrez la vis de calage (7), retirez le fretel (3) de la tirette (1) et installez la tirette. Vissez la tirette jusqu'à ce qu'elle descende et qu'elle tourne librement. Remettez le fretel (3) en place et fixez-le avec la vis de calage (7).

- B.** Enlevez le capuchon d'essai et le joint (1) du tuyau, puis jetez-les.

NOTE : Il s'agit d'un joint excédentaire. Un joint est fourni avec le tuyau souple.



C. Slide hose (1) through conical nut (2). Attach hose (1) to braided hose (3) using gasket (4) and tighten. **DO NOT** install hand shower yet.

D. Install base (1) to nest (2) and tighten using set screw (3). **DO NOT** install hand shower yet. **OPTION: Use silicone under the base if deck is uneven.**

IMPORTANT: On models with screw on bases. Install base (1) to nest (2) and tighten, turning clockwise.

C. Deslice la manguera (1) a través de la tuerca cónica (2). Conecte la manguera (1) a la manguera trenzada (3) usando el empaque (4) y apriete. **NO** instale la regadera de mano todavía.

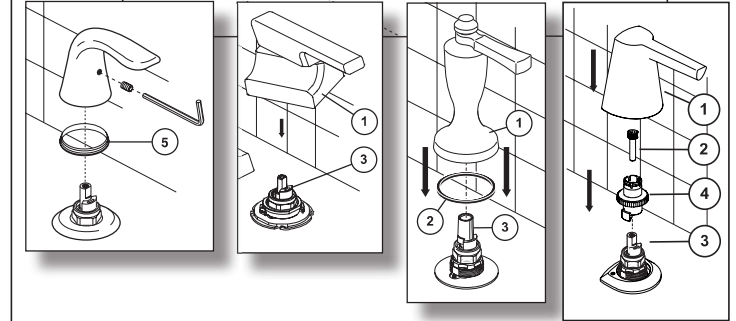
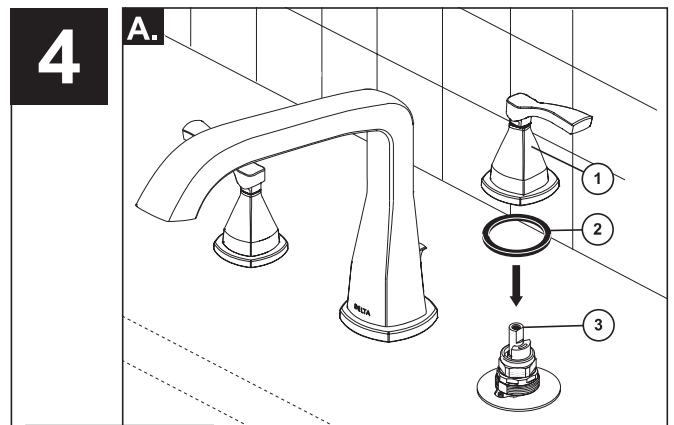
D. Instale la base (1) de apoyo (2) y apriete con el tornillo de fijación (3). **NO** instale la regadera/ducha de mano todavía. **OPCIÓN: Use silicona debajo de la base si la encimera está desnivelada.**

IMPORTANT: En modelos con rosca sobre bases. Instale la base (1) para encajar (2) y apriete, girando hacia la derecha.

C. Introduisez le tuyau souple (1) dans l'écrou cônica (2). Fixez le tuyau souple (1) au tuyau à guipage (3) à l'aide du joint (4) et serrez. **N'INSTALLEZ PAS** la douche à main encore.

D. Placez la base (1) contre le logement (2) et fixez-la à l'aide de la vis de calage (3). **N'INSTALLEZ PAS** encore la douche à main. **Facultatif : Appliquez du composé à la silicone sous le joint si la plage est inégale.**

IMPORTANT : Sur les modèles dont les bases sont vissées. Placez la base (1) contre le logement (2) et serrez-la en tournant dans le sens horaire.



Install handles. Make sure valve cartridge is in off position. On models with red/blue markings, be sure to use the correct handle assembly.

A. Place handle assembly (1) and gasket (2) over stem assembly (3) aligning handle onto stem. Be sure glide ring (5) if provided, is properly seated in bottom of handle before installing. Install handles and secure with set screw as needed.

IMPORTANT: On some models, secure adapter (4) to stem assembly (3) using screw (2). Attach handle (1) by pressing straight down to secure.

Instale las manijas. Asegúrese de que el cartucho de la válvula esté en posición cerrada, asegúrese de usar el ensamblaje de manijas correcto al buscar la marca roja/azul en la base.

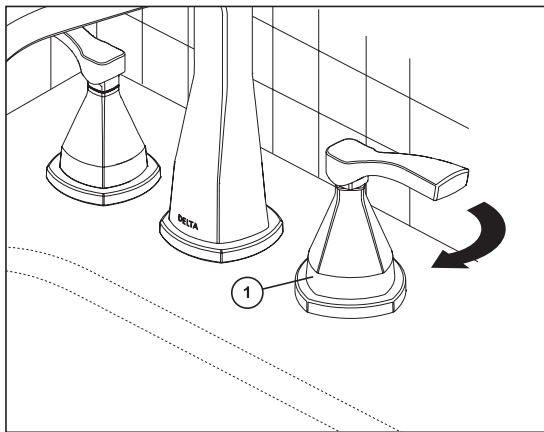
A. Coloque el ensamble de la manija (1) y el empaque (2) sobre el ensamble de la espiga (3), alineando la manija con la espiga. Antes de instalar, asegúrese que el aro para deslizar (5) esté apropiadamente colocado en la parte inferior de la manija.

IMPORTANT: En algunos modelos, asegure el adaptador (4) al conjunto del vástago (3) con el tornillo (2). Sujete la manija (1) presionando hacia abajo para asegurarla.

Installez les manettes. Assurez-vous que les cartouches des soupapes sont en position de fermeture, assurez-vous d'utiliser la bonne manette. Les manettes sont identifiées par une marque rouge ou une marque bleue sur la base.

A. Placez la manette (1) et le joint (2) sur la tige (3) en prenant soin d'orienter la manette correctement par rapport à la tige. Assurez-vous que l'anneau de glissement (5) est bien calé au fond de la poignée avant l'installation.

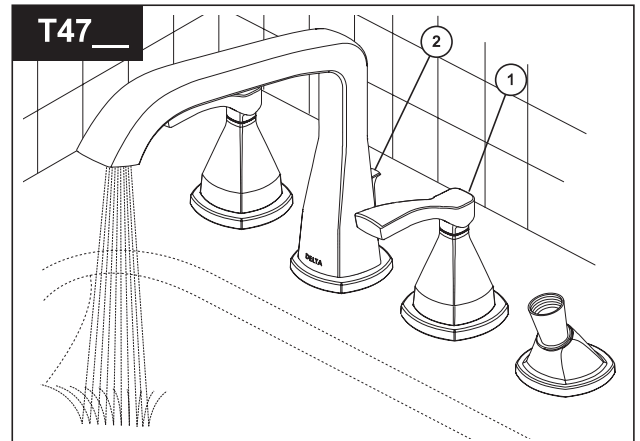
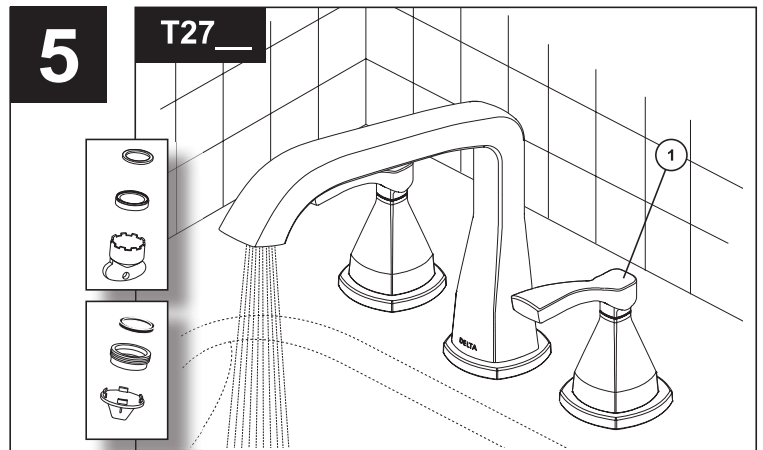
IMPORTANT : Sur certains modèles, fixez l'adaptateur (4) à l'ensemble de tige (3) à l'aide de la vis (2). Fixez la poignée (1) en appuyant vers le bas pour la fixer.



B. On some models, rotate handle base (1) clockwise, screwing it onto nut previously installed over the stem assembly until the handle base and gasket are firmly seated against deck and the handle base is aligned properly. **NOTE: If the handle needs to be adjusted, rotate handle base counter-clockwise until loose and pull-up to remove.**

B. Gire la base de la manija (1) en el sentido de las agujas del reloj, atornillándola en la tuerca previamente instalada sobre el ensamble de la espiga hasta que la base de la manija y el empaque estén firmemente asentados contra la encimera y la base de la manija esté alineada correctamente. **NOTA: si es necesario ajustar la manija, gire la base de la manija en sentido contrario a las agujas del reloj hasta que se suelte y hale hacia arriba para extraerla.**

B. Tournez la base de manette (1) dans le sens horaire pour la visser sur l'écrou installé précédemment sur la tige jusqu'à ce que la base et le joint soient appuyés solidement contre la plage et que la base de manette soit orientée correctement. **NOTE : Si la manette doit être réglée, tournez la base de manette dans le sens antihoraire jusqu'à ce qu'elle ait du jeu et tirez-la vers le haut pour l'enlever.**



Modelos T27__

(Remove stream straightener if on model). Turn faucet handles (1) all the way on. Turn on hot and cold water supplies and flush water lines for one minute. **Important: This flushes away any debris that could cause damage to internal parts.**

Modelos T47__

(Remove stream straightener if on model). Make sure the finial (2) is in the down position. Turn faucet handles (1) all the way on. Turn on hot and cold water supplies and flush water lines for one minute. **Important: This flushes away any debris that could cause damage to internal parts.**

Modelos T27__

(Retire el enderezador del chorro si en el modelo). Abra el agua completamente de las manijas de la llave de agua (1). Abra los suministros de agua caliente y fría y deje que corra el agua por las líneas por un minuto.

Importante: Esto elimina cualquier residuo que pueda causar daños a las partes internas.

Modelos T47__

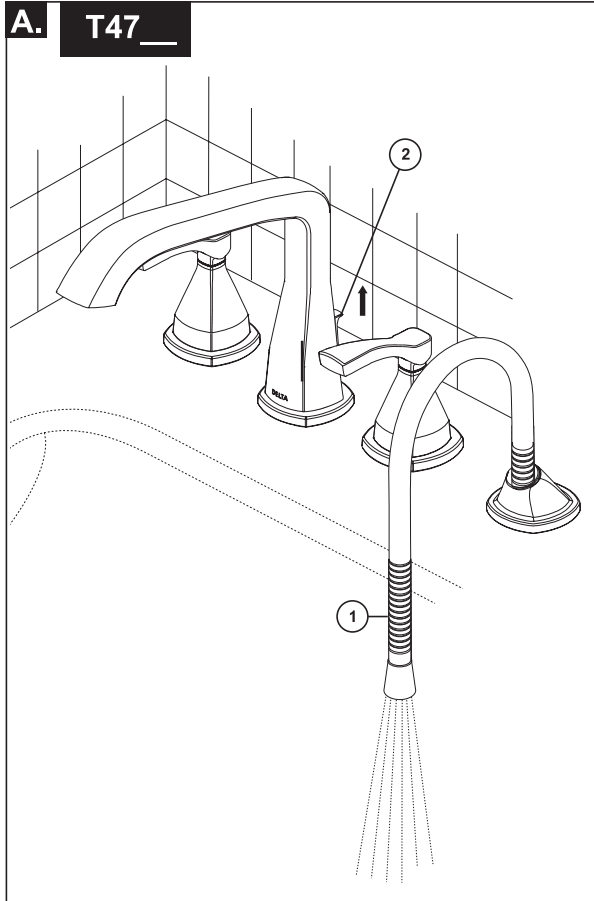
(Retire el enderezador del chorro si en el modelo) Asegúrese de que el remate (2) esté en la posición hacia abajo. Abra el agua completamente de las manijas de la llave de agua (1). Abra los suministros de agua caliente y fría y deje que corra el agua por las líneas por un minuto. **Importante: Esto elimina cualquier residuo que pueda causar daños a las partes internas.**

Modèles T27__

(Enlevez le concentrateur de jet si le modèle en comporte un). Placez les manettes du robinet (1) en position d'ouverture complète. Ouvrez les arrivées d'eau froide et d'eau chaude, puis laissez couler l'eau pendant une minute. **Important : Cela est nécessaire pour évacuer les corps étrangers qui pourraient abîmer les pièces internes.**

Modèles T47__

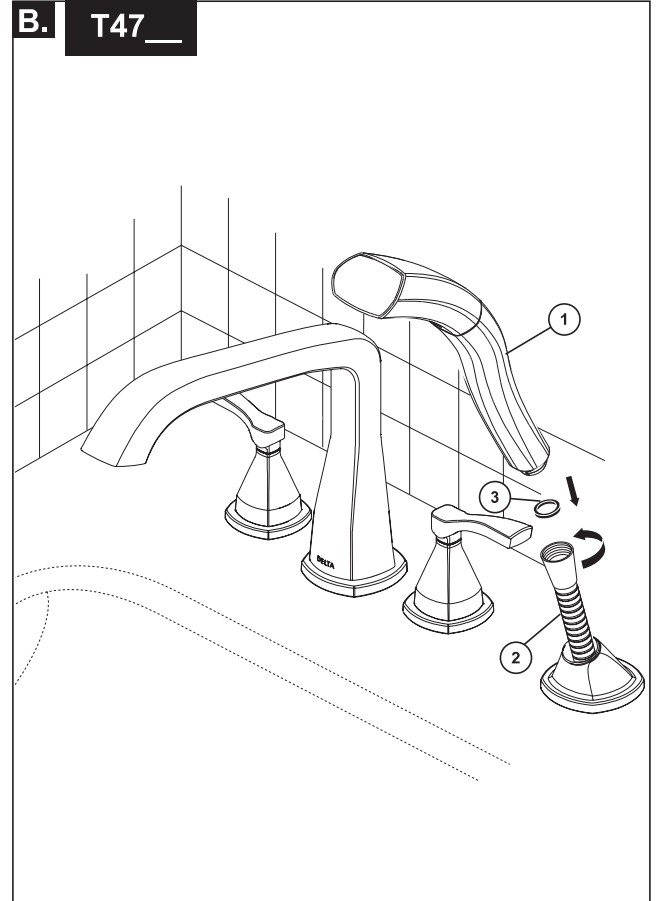
(Enlevez le concentrateur de jet si le modèle en comporte un). Assurez-vous que le fretel (2) est abaissé. Placez les manettes du robinet (1) en position d'ouverture complète. Ouvrez les arrivées d'eau froide et d'eau chaude, puis laissez couler l'eau pendant une minute. **Important : Cela est nécessaire pour évacuer les corps étrangers qui pourraient abîmer les pièces internes.**

6

- A.** Pull hose (1) to its furthest extension and hold it down into the tub. Pull the finial (2) up to the full extended position and flush water lines for one minute. After flushing turn off water by rotating the faucet handles. Return the finial to the down position.

- A.** Hale la manguera (1) lo más que se pueda extenderla y sujétela en la bañera. Hale el remate (2) hasta la posición completamente extendida y deje que el agua fluya por un minuto. Después de dejar que el agua fluya, cierre el agua girando las manijas del grifo/llave de agua. Baje el remate a la posición hacia abajo.

- A.** Tirez le tuyau souple (1) au maximum et tenez son extrémité dans le fond de la baignoire. Tirez le fretel (2) vers le haut au maximum et rincez la robinetterie pendant une minute. Une fois le rinçage terminé, fermez le robinet en tournant les manettes. Abaissez le fretel.



- B.** Attach hand shower (1) to hose (2), with gasket (3) between connection.

- B.** Conecte la regadera de mano (1) a la manguera (2) con el empaque (3) entre la conexión.

- B.** Raccordez la douche à main (1) au tuyau souple (2) en prenant soin de placer le joint (3) dans le raccord.

Backflow Protection System

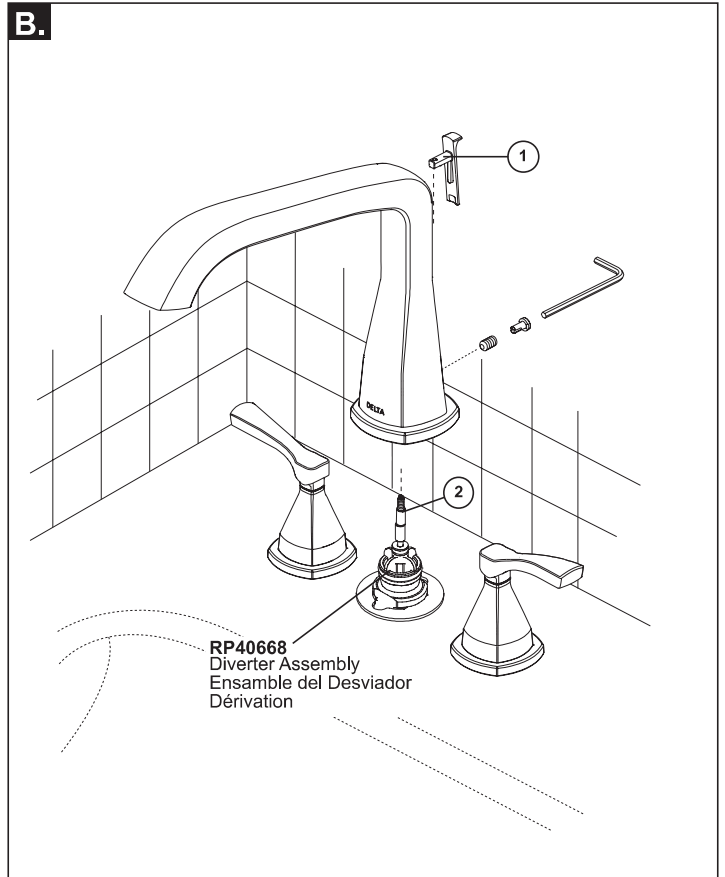
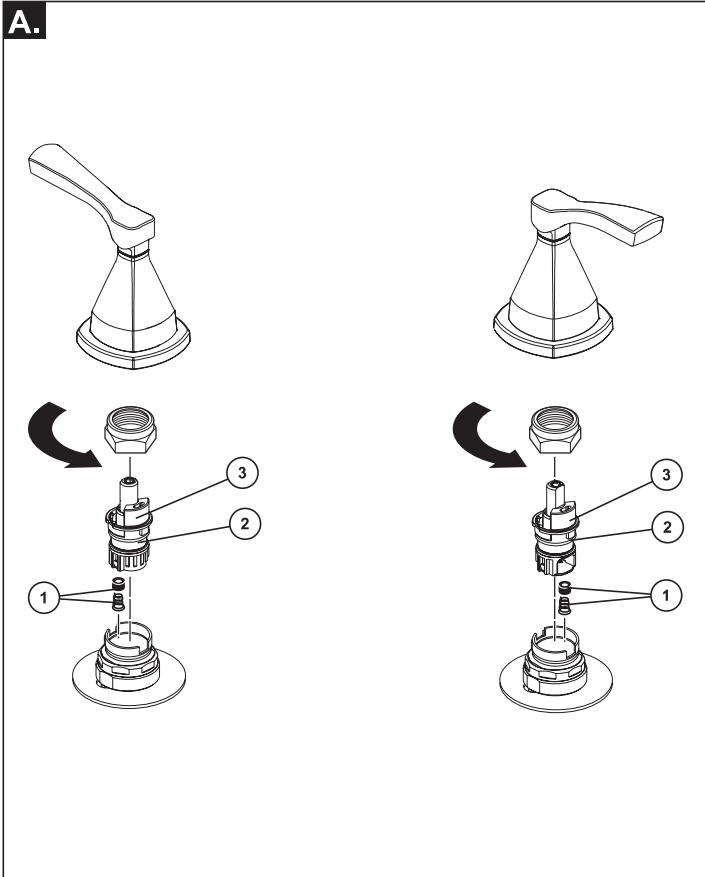
Your Delta® hand shower incorporates a backflow protection system that has been tested to be in compliance with ASME A112.18.3 and ASME A112.18.1 / CSA B125.1. It incorporates two certified check valves in series, which operate independently and are integral, non-serviceable parts of the wand assembly.

Sistema de protección contra el contraflujo

Ducha de mano Delta® tiene un sistema de protección contra el contraflujo, incorporado, que ha sido probado para cumplir con los requisitos de ASME A112.18.3 y ASME A112.18.1 / CSA B125.1. Este incorpora en la pieza de mano dos válvulas de retención o checadoras certificadas en una serie, las cuales operan independientemente y son piezas integrantes que no requieren servicio.

Dispositif anti-siphonnage

Douche à main Delta® comporte un dispositif anti-siphonnage qui a été éprouvé et qui est conforme aux normes ASME A112.18.3 et ASME A112.18.1 / CSA B125.1. Ce dispositif se compose de deux clapets indépendants homologués, montés en série dans le tube rigide, qui sont non réparables.



Maintenance

- A.** If faucet leaks from spout outlet:
Shut off water supplies – Replace Seats and Springs (1).
If leak persists: Shut off water supplies – Replace Stem Unit Assembly (2).*
- *Install stems (2) correctly for proper handle rotation:
 - For **lever handles**, the stops (3) must point to the right when installed.

- B.** If faucet does not divert water from the spout to the hand shower, check that the finial (1) is securely threaded into the diverter (2). If the problem persists remove the finial and spout. Replace the diverter assembly with RP40668.

Mantenimiento

- A.** Si el grifo tiene una filtración o fuga de agua desde el surtidor:
Cierre los suministros de agua – reemplace los asientos y resortes (1).
Si la fuga persiste: Cierre el suministro de agua – reemplace el ensamble de la unidad de la espiga (2).*
- *Instale las espigas (2) correctamente para obtener una rotación correcta de la manija:
 - Los toques de la **palancas** (3) deben apuntar a la derecha cuando estén instalados.

- B.** Si la llave de agua/grifo no desvía el agua del surtidor hacia la regadera de mano, asegúrese que el remate (1) esté bien enroscado en el desviado (2). Si el problema persiste quite la remate y el surtidor. Reemplace el ensamble del desviador por la RP40668.

Entretien

- A.** Si le robinet fuit par la sortie du bec :
Fermez les robinets d'arrêt. – Remplacez les sièges et les ressorts (1).
Si la fuite persiste : Fermez les robinets d'arrêt. – Remplacez la tige (2).*
- *Installez les tiges (2) correctement pour que les manettes pivotent dans le bon sens :
 - Dans le cas des **manettes-levers**, les butées (3) doivent pointer vers la droite après l'installation.

- B.** Si le robinet ne dérive pas l'eau du bec vers la douche à main, assurez-vous que le fretel (1) est bien vissé dans l'inverseur (2). Si le problème persiste, retirez la fretel et le bec. Remplacez l'inverseur par RP40668.

CLEANING AND CARE

Care should be given to the cleaning of this product. Although its finish is extremely durable, it can be damaged by harsh abrasives or polish. To clean, simply wipe gently with a damp cloth and blot dry with a soft towel.

LIMPIEZA Y CUIDADO DE SU LLAVE

Tenga cuidado al ir a limpiar este producto. Aunque su acabado es sumamente durable, puede ser afectado por agentes de limpieza o para pulir abrasivos. Para limpiar su llave, simplemente frótelas con un trapo húmedo y luego séquela con una toalla suave.

INSTRUCTIONS DE NETTOYAGE

Il faut le nettoyer avec soin. Même si son fini est extrêmement durable, il peut être abîmé par des produits fortement abrasifs ou des produits de polissage. Il faut simplement le frotter doucement avec un chiffon humide et le sécher à l'aide d'un chiffon doux.