

Models/Modelos/Modèles
35899LF ▲
 Series/Series/Seria

▲ Specify Finish
 Especificque el Acabado
 Précisez le Fini

Order this RP number if your faucet code is 449401.
 Pida este número del RP si el código de su llave tiene 449401 un sufijo.
 Commandez ce nombre de RP si le code de votre robinet 449401 un suffixe.

RP101506 ▲
 Handle Assemblies
 Conjunto de manija
 Montage de la manette

RP78871
 Stem Unit Assembly, Seat & Spring,
 Bonnet Nut & Washer
 Ensamble de la Unidad del Vástago,
 Asiento y Resorte, Bonete y Arandela
 Obturateur, siège et ressort, écrou à
 chapeau et rondelle

The faucet code is found on the back
 of the spout .
 El código del llave se encuentra en la
 parte posterior del tubo de salida.
 Le code du robinet est trouvé sur le
 dos du bec.

RP101507 ▲
 Escutcheon & Base
 Chapetón y La base
 Boîtier et Base

RP84385
 Aerator & Wrench
 Aireador y Llave
 Aérateur et Clé

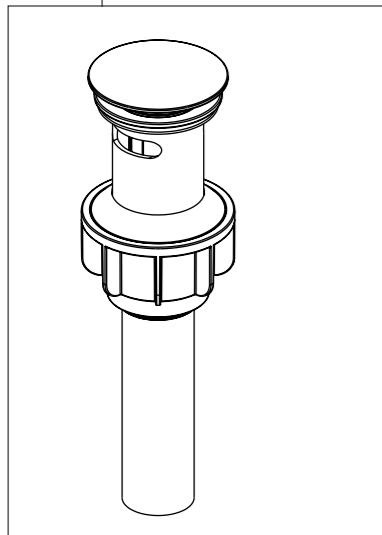
RP47423
 Washers (2), Nuts (2)
 & Screws (4)
 Arandelas (2), Tuercas (2)
 y Tornillos (4)
 Rondelles (2), Écrous(2)
 et Vis (4)

RP78886
 Hose Assembly & O-Rings
 Ensamble de la
 manguera y Aros-O
 Tuyau souple et joints toriques

RP47029
 Bracket
 Abrazadera
 Support

RP47030
 Nut & Wrench
 Tuerca y Llave
 Écrou et clé

RP100137 ▲
 Push Pop-UP with Overflow
 Control de rebose para
 desagües manuales
 Mécanique à pousser avec trop-plein



Models/Modelos/Modèles
35899LF ▲
 Series/Series/Seria

▲ Specify Finish
 Especificque el Acabado
 Précisez le Fini

Order this RP number if your faucet code is 413763.
 Pida este número del RP si el código de su llave tiene 413763 un sufijo.
 Commandez ce nombre de RP si le code de votre robinet 413763 un suffixe.

RP103690 ▲
 Handle Assemblies
 Conjunto de manija
 Montage de la manette

RP101504
 Stem Unit Assembly, Seat & Spring,
 Bonnet Nut & Washer
 Ensamble de la Unidad del Vástago,
 Asiento y Resorte, Bonete y Arandela
 Obturateur, siège et ressort, écrou à
 chapeau et rondelle

The faucet code is found on the back
 of the spout .
 El código del llave se encuentra en la
 parte posterior del tubo de salida.
 Le code du robinet est trouvé sur le
 dos du bec.

RP103691 ▲
 Escutcheon & Base
 Chapetón y La base
 Boîtier et Base

RP84385
 Aerator & Wrench
 Aireador y Llave
 Aérateur et Clé

RP101297
 Washers (2), Nuts (2)
 & Screws (4)
 Arandelas (2), Tuercas (2)
 y Tornillos (4)
 Rondelles (2), Écrous(2)
 et Vis (4)

RP47029
 Bracket
 Abrazadera
 Support

RP47030
 Nut & Wrench
 Tuerca y Llave
 Écrou et clé

RP100137 ▲
 Push Pop-UP with Overflow
 Control de rebose para
 desagües manuales
 Mécanique à pousser avec trop-plein

