



see what Delta can do™

107687



X00107687

TWO HANDLE WIDESPREAD BATHROOM FAUCETS

LLAVES DE LAVAMANOS EXTENDIDAS DE DOS MANIJAS

ROBINETS À ENTRAXE LONG À DEUX POIGNÉES POUR LAVABO

Model Number: _____
Número del modelo
Numéro de modèle

Register Online
Regístrese en línea
S'enregistrer en ligne
www.deltafaucet.com/registerme

To reference replacement parts and access additional technical documents and product info, visit www.deltafaucet.com

Para referencia sobre las piezas de repuesto y acceder a documentos técnicos adicionales e información del producto, visite www.deltafaucet.com

Pour obtenir la référence des pièces de rechange ainsi que pour avoir accès à d'autres documents techniques et renseignements sur le produit, allez à www.deltafaucet.com



1-800-345-3358
www.deltafaucet.com/service-parts

Read all instructions prior to installation.

⚠ CAUTION

Failure to read these instructions prior to installation may result in personal injury, property damage, or product failure. Manufacturer assumes no responsibility for product failure due to improper installation.

Lea todas las instrucciones antes de hacer la instalación.

⚠ ADVERTENCIA

El no leer estas instrucciones de instalación puede resultar en lesiones personales, daños a la propiedad, o falla en el funcionamiento del producto. El fabricante no asume ninguna responsabilidad por la falla del producto debido a una instalación incorrecta.

Veillez lire toutes les instructions avant l'installation.

⚠ AVERTISSEMENT

L'omission de lire les présentes instructions avant l'installation peut entraîner des blessures, des dommages matériels ou le bris du produit. Le fabricant se dégage de toute responsabilité à l'égard d'un bris du produit causé par une mauvaise installation.

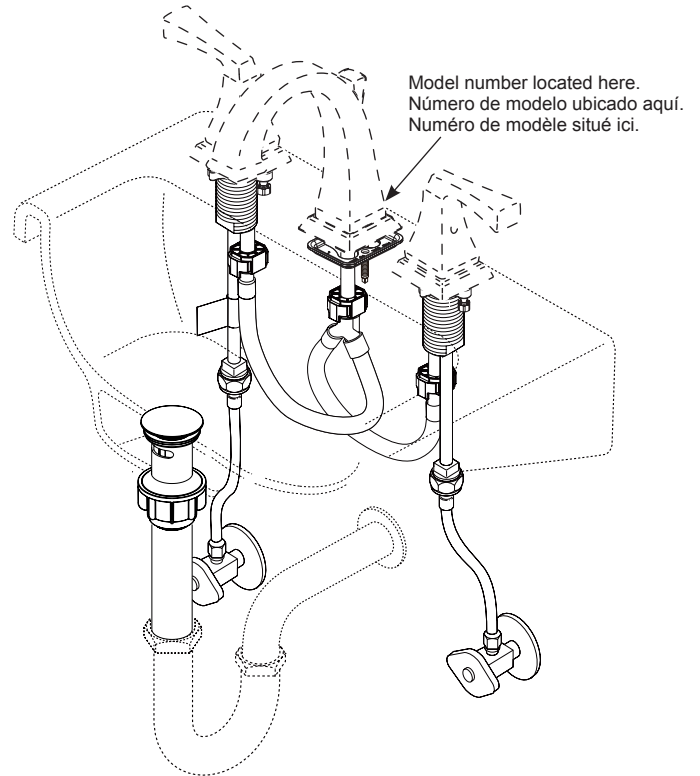


Image is for reference only.
La imagen es sólo para referencia.
L'image est fournie à titre indicatif seulement.

Cleaning and Care

Care should be given to the cleaning of this product. Although its finish is extremely durable, it can be damaged by harsh abrasives or polish. To clean, simply wipe gently with a damp cloth and blot dry with a soft towel.

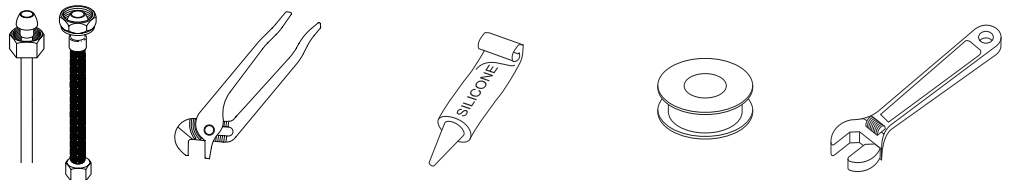
Limpieza y Cuidado de su Llave

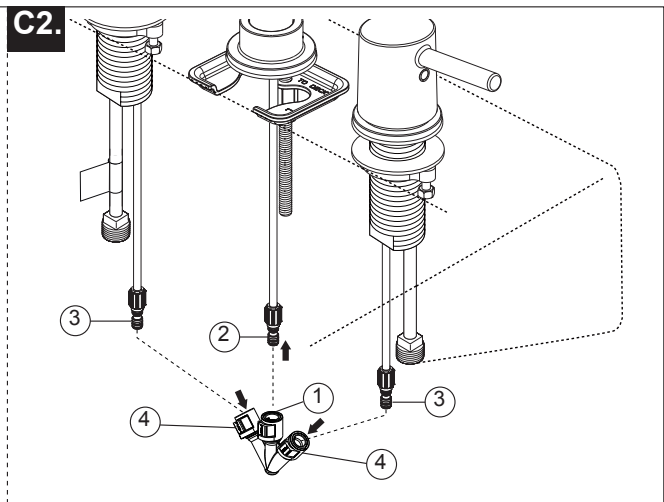
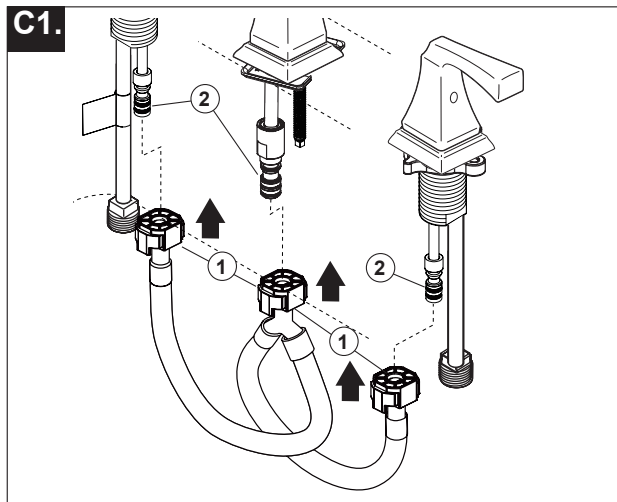
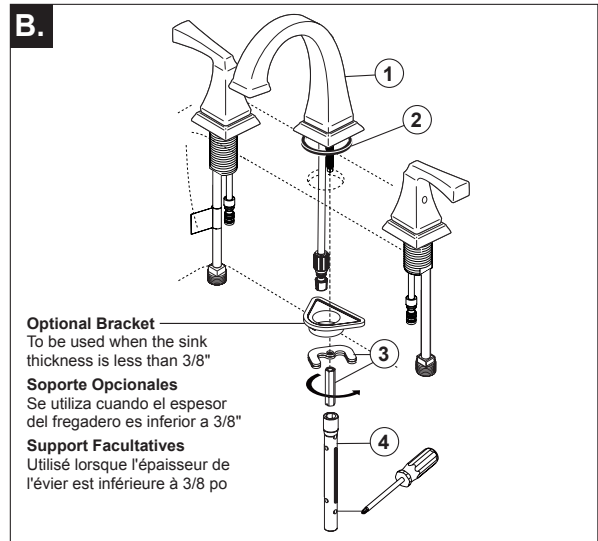
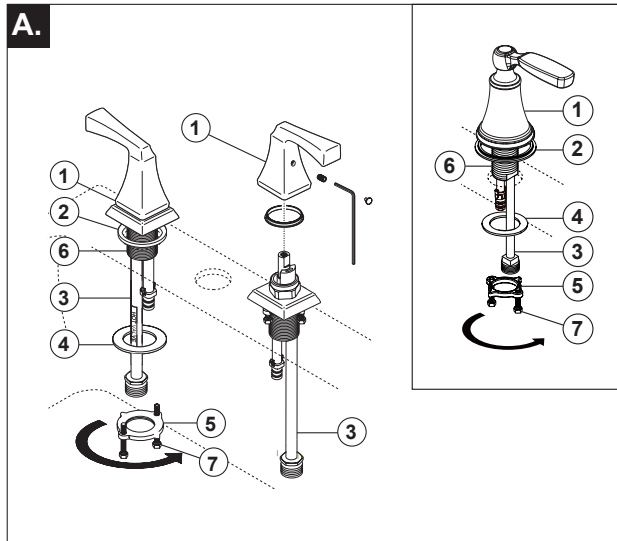
Tenga cuidado al limpiar este producto. Aunque su acabado es sumamente durable, puede ser afectado por agentes de limpieza o para pulir abrasivos. Para limpiar su llave, simplemente frótelas con un trapo húmedo y luego séquelas con una toalla suave.

Instructions de nettoyage

Il faut le nettoyer avec soin. Même si son fini est extrêmement durable, il peut être abimé par des produits fortement abrasifs ou des produits de polissage. Il faut simplement le frotter doucement avec un chiffon humide et le sécher à l'aide d'un chiffon doux.

You may need:
Usted puede necesitar:
Articles dont vous pouvez avoir besoin :





A. **SHUT OFF WATER SUPPLIES.** Remove old faucet. Slide hot and cold end valves (1) with gaskets (2) through sink mounting holes. **Note: If sink is uneven, use silicone under the gaskets.** Make sure long tubes (3) are installed away from spout and handle with label for HOT WATER SIDE is installed on the left side. Secure end valves with washers (4) & threaded brackets (5). Hand tighten brackets (5) onto shank (6). Lock brackets into position by tightening screws (7).

B. Place spout (1) with gasket (2) through mounting hole in sink. Secure spout & gasket with bracket (3) and nut (3). Use Phillips screwdriver to rotate the wrench (4) if the faucet is not tight enough. **Note: If sink is uneven, use silicone under the gasket.**

C1 Push quick connects (1) firmly upward and snap onto tubes (2). Pull down moderately to ensure each connection has been made.

C2 Push quick connector (1) firmly upward and snap onto tube fitting (2). Push tube fittings (3) into quick connectors (4). Pull down moderately to ensure each connection has been made.

A. **CIERRE LOS SUMINISTROS DE AGUA.** Quite la llave de agua vieja. Deslice las válvulas extremas, caliente y fría (1) con las juntas (2) a través de los agujeros para la instalación en el lavamanos. **Nota: Si el lavamanos está desnivelado, use silicón por debajo de las juntas.** Asegúrese ue los tubos largos (3) están instalados en sentido contrario del desviador. Fije las válvulas extremas con las arandelas (4) y los soportes enroscados (5). Apriete a mano los soportes (5) en la espiga (6). Entrabe los soportes en su posición apretando los tornillos (7).

B. Coloque el desviador (1) con la junta (2) a través de los agujeros para instalación en el lavamanos. Fije el desviador con empaque y soporte de montaje (3) y la tuerca (3), utilice el destornillador Phillips para girar la llave (4) si el grifo no está suficientemente apretado. **Nota: Si el lavamanos está desnivelado, use silicón por debajo de la junta.**

C1 Firmemente presione las conexiones (1) rápidas hacia arriba y a presión en la tubos (2). Hale hacia abajo moderadamente para asegurar que cada conexión se ha hecho.

C2 Empuje el conector rápido (1) firmemente hacia arriba y encájelo en el accesorio de tubo (2). Empuje los accesorios de tubo (3) en los conectores rápidos (4). Tírelos moderadamente hacia abajo para asegurarse de haber realizado cada conexión.

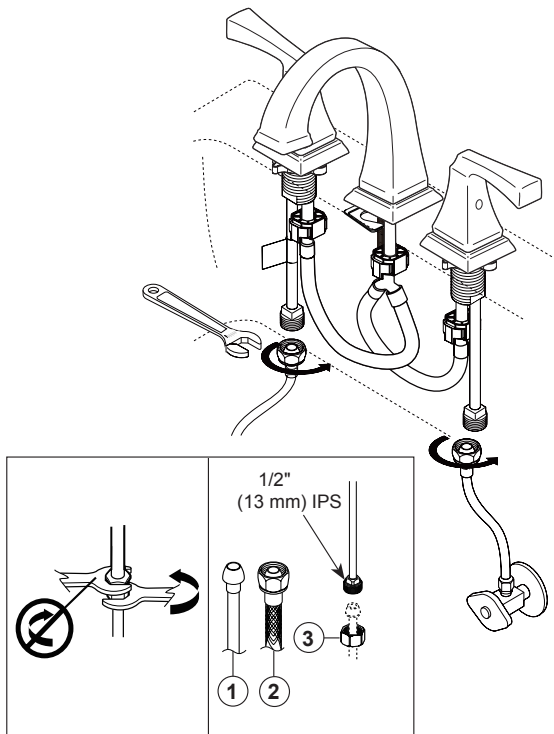
A. **INTERROMPEZ L'ARRIVÉE D'EAU.** Enlevez le vieux robinet. Faites glisser les soupapes d'eau chaude et d'eau froide (1) avec les joints (2) dans les trous de montage de l'évier. **Note : si l'évier est inégal, appliquez du composé d'étanchéité à la silicone sous les joints.** Prenez soin d'écarter les tubes longs (3) du bec en les installant. Fixez les soupapes avec les rondelles (4) et les fixations filetées (5). Vissez les fixations (5) à la main sur l'entrée d'eau (6). Bloquez les fixations en place en serrant les vis (7).

B. Placez le bec (1) avec le joint (2) dans le trou de montage de l'évier. Fixez le bec avec joint et support de montage (3) et l'écrou (3), faites pivoter la clé (4) avec un tournevis Phillips si le robinet n'est pas assez serré. **Note: si l'évier est inégal, appliquez du composé d'étanc héité à la silicone sous le joint.**

C1 Poussez les raccords rapides (1) fermement vers le haut jusqu'à ce qu'ils s'accrochent à la tubos (2). Tirez modérément sur le raccord pour en vérifier la solidité.

C2 Veuillez pousser le connecteur rapide (1) fermement vers le haut et l'encliqueter sur le raccord de tube (2), insérer les raccords de tube (3) dans les connecteurs rapides (4), et tirer modérément vers le bas pour vous assurer que chaque connexion a été établie.

2



CONNECT TO WATER SUPPLIES. (HOOK-UPS NOT PROVIDED).

Turn on hot and cold water supplies and flush water lines into a container for one minute. **Important: This flushes away any debris that could cause damage to internal parts.**

Choose hook-ups for 1/2" I.P.S. connections: (1) Ball nose riser (3/8" O.D. copper tubing), or (2) 1/2" I.P.S. faucet connector. Use coupling nuts (3) (not supplied on retail models) with the ball nose risers (1). Use two wrenches when tightening. Do not overtighten.

CONECTE A LOS SUMINISTROS DE AGUA. (LAS CONEXIONES NO SON PROPORCIONADAS).

Abra los suministros de agua caliente y fría y deje correr el agua por las tuberías hasta un recipiente por un minuto. **Importante: Esto limpia cualquier residuo que pudiera causar daño a las partes internas.**

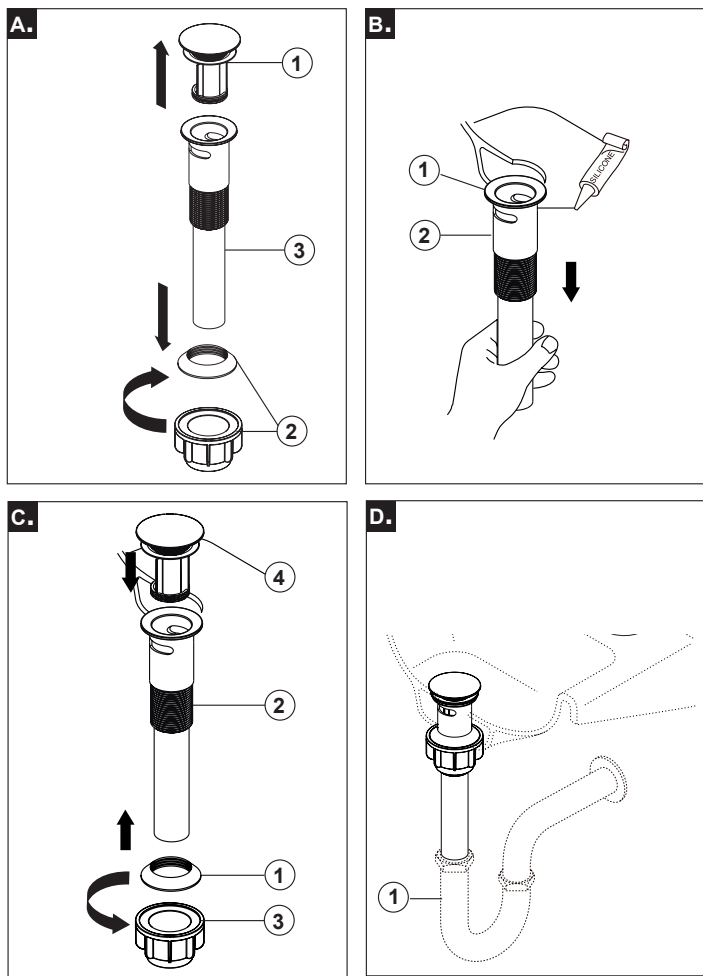
Escoja las conexions IPS de 1/2": (1) Conexión Bola-nariz (Tubería cobre 3/8" D.E.), o (2) Conector de llave I.P.S. 1/2". Utilice las tuercas de acoplamiento (3) (no suministrado en modelos minoristas) con la conexión bola-nariz (1). Utilice dos llaves de tuercas cuando apriete. No apriete demasiado.

RACCORDEMENT À LA TUYAUTERIE. D'ALIMENTATION (RACCORDS NON FOURNIS).

Ouvrez les robinets d'arrivée d'eau chaude et d'eau froide à fond et laissez l'eau s'écouler une minute. **Important: Il sert pour évacuer les corps étrangers qui pourraient abîmer les composants internes.**

Choisissez des raccords compatibles 1/2 po IPS: (1) tubes-raccords à portée sphérique (tube en cuivre 3/8 po d.e.) ou (2) raccords de robinet 1/2 po IPS. Si vous utilisez des tubes-raccords à portée sphérique (1), servez-vous des écrous de raccordement (3) (non disponible pour les modèles de vente en détail). Utilisez deux clés pour serrer les raccords. Prenez garde de trop serrer.

3



Push Pop-up Installation

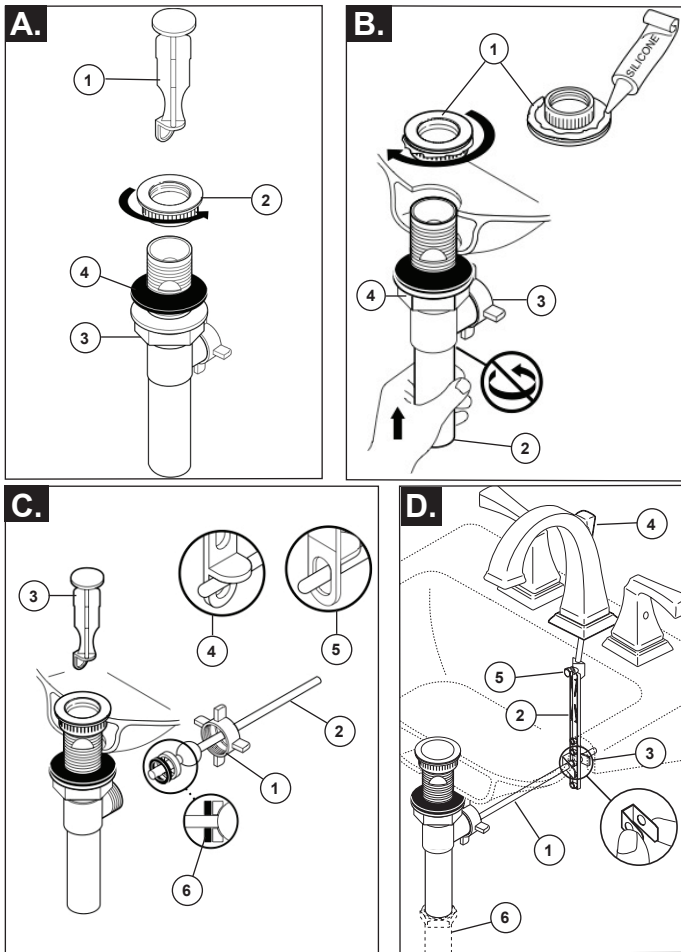
- Remove head (1) and nut, washer, black seal (2) from body (3).
- Apply silicone sealant to underside of flange (1). Insert body (2) into sink.
- Install black seal (1) and threads on body (2) and assemble. Install nut (3) and hand tighten to the sink. Insert head (4) into body.
- Connect assembly to drain (1).

Instalación del Cabezal Móvil de Empuje

- Retire la cabeza (1) y la tuerca, arandela, sello negro (2) del cuerpo (3).
- Aplique silicona en la parte inferior del reborde (1). Inserte el cuerpo (2) en el fregadero.
- Instale el sello negro (1) y las roscas en el cuerpo (2) y ensamble. Instale la tuerca (3) y apriételo a mano en el lavamanos. Inserte el cabezal (4) en el cuerpo.
- Conecte el ensamble al desagüe (1).

Pousser l'Installation de Pop-up

- Enlever la tête (1) et l'écrou, la rondelle, le joint noir (2) du corps (3).
- Appliquez le silicone sur le dessous de la bride (1). Insérez le corps (2) dans l'évier.
- Installez le joint noir (1) et les filetages sur le corps (2) et assemblez. Montez l'écrou (3) et serrez-le à la main contre le lavabo. Insérez la tête (4) dans le corps.
- Raccordez le renvoi au tuyau d'évacuation (1).



Plastic Pop-up with Lift-rod Installation

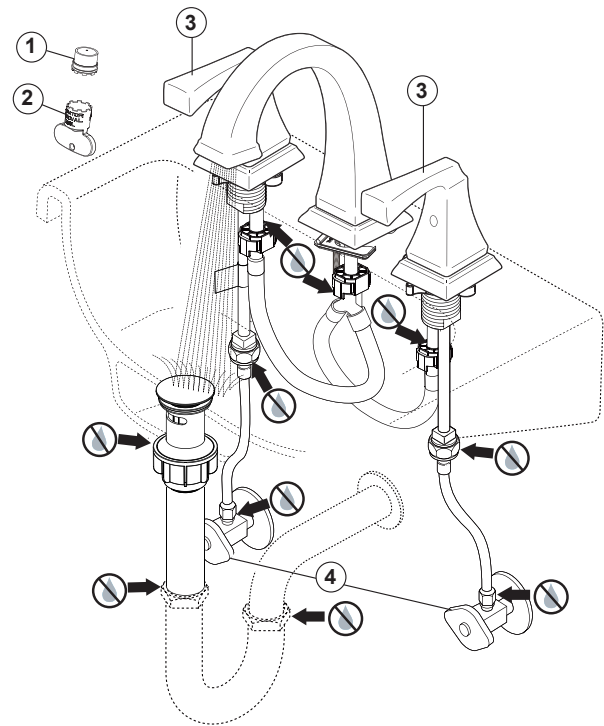
- Remove stopper (1) and flange (2). Screw nut (3) all the way down. Push black gasket (4) down.
- Apply silicone to underside of flange (1). Insert body (2) into sink. Screw flange onto body. Pivot hole (3) must face back of sink. Pull assembly down firmly and hold in place. **DO NOT TWIST.** Tighten nut (4), remove excess sealant.
- Remove pivot nut (1). Install horizontal rod (2) and stopper (3) as removable (4) or non-removable (5). Hand tighten nut (1). Gaskets (6) only required if supplied.
- Attach horizontal rod (1) to strap (2) using clip (3). Install lift rod (4), tighten screw (5). Connect assembly to drain (6).

Pop-Up de plástico con instalación de vástago de elevación

- Quite el tapón (1), y la brida (2). Atornille la tuerca (3) completamente hacia abajo. Empuje el empaque (4) hacia abajo.
- Aplice silicón a la parte inferior de la brida (1). Introduzca el cuerpo (2) dentro del lavamanos. Atornille la brida en el cuerpo. El hoyo del pivote (3) debe de estar cara hacia la parte posterior del lavamanos. Hale el ensamble hacia abajo firmemente y sostenga en sitio. No tuerza. Apriete la tuerca (4), quite el exceso de sellador.
- Quite la tuerca del pivote (1). Instale la barra horizontal (2) y el tapón (3) como desmontable (4) o fijo (5). Apriete la tuerca mano (1). Se requieren los empaques (6) solo cuando se incluyen.
- Conecte la barra horizontal (1) a la barra chata (2) usando el gancho (3). Instale la barra elevadora (4), apriete el tornillo (5). Conecte el ensamble al drenaje (6).

Pop-up en plástico avec installation de guidon d'ascenseur

- Retirez la bonde (1) et la collerette (2). Vissez (3) l'écrou à fond. Poussez le joint (4) vers le bas.
- Appliquez du composé d'étanchéité à la silicone contre le dessous de la collerette (1). Introduisez le corps (2) dans l'évier. Le trou du pivot (3) doit faire face à l'arrière de l'évier. Tirez l'ensemble vers le bas et maintenez-le en place fermement. **N'EXERCEZ PAS DE TORSION.** Serrez l'écrou (4) et enlevez le composé d'étanchéité en trop.
- Retirez l'écrou du pivot (1). Installez la tige horizontale (2) et la bonde (3) de manière qu'elle soit amovible (4) ou non amovible (5). Serrez l'écrou (1) à la main. Les joints (6) sont requis seulement s'ils sont fournis.
- Fixez la tige horizontale (1) au feillard (2) à l'aide de l'agrafe (3). Installez la tirette (4) et serrez la vis (5). Raccordez l'ensemble au tuyau d'évacuation (6).



FLUSH SYSTEM/CHECK FOR LEAKS.

Remove aerator (1) using supplied wrench (2) or a coin if the aerator (1) has a coin slot. Turn faucet handle (3) to the full on, mixed position. Turn on hot and cold water supplies (4) and flush water lines for one minute.

Important: This flushes away any debris that could cause damage to internal parts.

Note: For future use, aerator wrench (2) can be clipped to the supply line after flushing faucet.

Check all connections at arrows for leaks. Re-tighten if necessary, but do not overtighten. Reinstall aerator.

DEJE CORRER EL AGUA POR EL SISTEMA/EXAMINE POR SI HAY FILTRACIONES.

Quite el aireador (1) usando la llave suministrada (2) o una moneda si el aireador (1) tiene una ranura para monedas y gire la manija de la llave de agua (3) a la posición mixta. Abra los suministros de agua caliente y fría (4) y deje correr en agua por la líneas por un minuto.

Importante: Esto limpia cualquier escombros que pudiera causar daño a las partes internas.

Nota: Para el uso futuro, la llave del aireador (2) se puede acortar a la línea de fuente después de limpiar el grifo con un chorro de agua.

Examine para asegurarse que no haya filtraciones. Apriete de nuevo si es necesario, pero no apriete demasiado. Reinstalar el aireador.

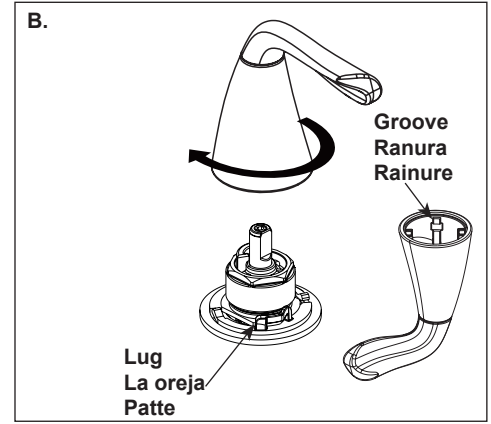
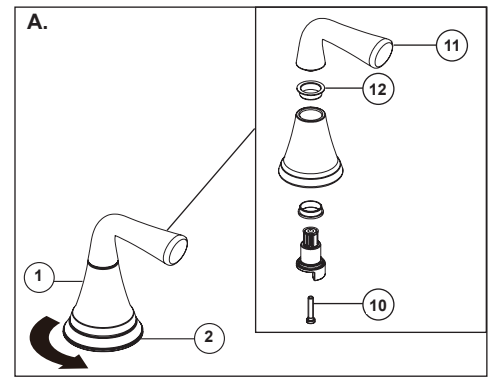
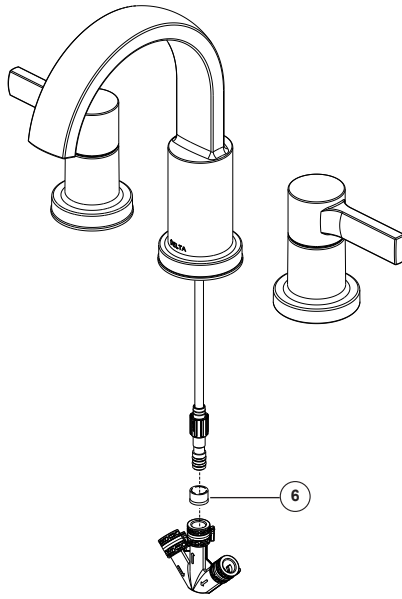
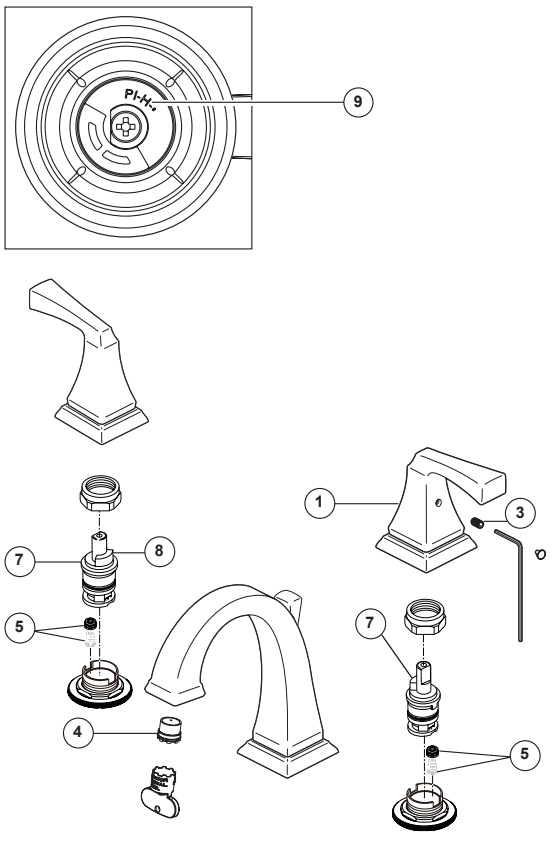
RINÇAGE DE L'INSTALLATION ET VÉRIFICATION DE L'ÉTANCHÉITÉ.

Enlevez l'aérateur (1) en utilisant une clé fournie (2) ou une pièce de monnaie si l'aérateur (1) a une fente de pièce et tournez poignée du robinet (3) pour les amener à la position de mélange. Rétablissez l'alimentation en eau chaude et en eau froide (4) et laissez couler l'eau pendant une minute.

Important: Il faut laisser s'écouler l'eau pour évacuer les saletés qui pourraient abîmer les éléments internes du robinet.

Note : Pour le futur usage, la clé d'aérateur (2) peut être coupée à la canalisation d'alimentation après rinçage du robinet.

Vérifiez l'étanchéité. Serrez-les de nouveau au besoin, mais prenez garde de trop serrer. Remettre en place l'aérateur.



Maintenance

SHUT OFF WATER SUPPLIES

NOTE: Remove handles (1) by hand turning handle base (2) counterclockwise, or unscrewing set screw (3).

If faucet exhibits very low flow:

- A. Remove and clean Aerator (4),
- B. Clean Seats and Springs (5) of any debris, or
- C. Remove and clean flow regulator (6).

If faucet leaks from spout outlet:

Replace Stem Unit Assembly (7) and Seats and Springs (5)*.

*Install stems (7) correctly for proper handle rotation:

- 1. The stops (8) must point to the center of the faucet for proper handle rotation.
- 2. Reassemble handle properly. Be sure the handle with "H" mark (9) to be installed onto the left and the handle with "C" mark onto the right.

Option A: You can change the black color rings to the red and blue coloring rings provided. To do this, remove the screw (10) with a Phillips screw driver, pull off the handle top (11), then replace the color ring (12). Reassemble the parts in reverse order.

Option B: Align the groove of handle to the lug of gasket.

Mantenimiento

CIERRE LOS SUMINISTROS DE AGUA

NOTA: Retire los mangos (1) a mano girando la base del mango (2) en sentido antihorario o desenroscando el tornillo prisionero (3).

Si la llave de agua tiene poco flujo:

- A. Quite y limpie el aireador (4),
- B. Limpie los Asientos y Resortes (5) de cualquier escombros, y
- C. Retire y limpie el regulador de flujo (6).

Si la llave de agua tiene filtración desde la salida del surtidor:

Reemplace los Ensemble de la Unidad del Vástago (7) y Asientos y Resortes (5)*.

*Instale las espigas (7) correctamente para una giración correcta de la manija:

- 1. Los topes (8) deben señalar al centro de la llave de agua para obtener una rotación apropiada de la manija.
- 2. Remonte el mango adecuadamente. Asegúrese de que el mango marcado con "H" (9) se instale a la izquierda y el marcado con "C", a la derecha.

Opción A: usted puede cambiar los anillos negros a los anillos rojos y azules del color proporcionados. Para hacer esto, retire el tornillo (10) con un destornillador Phillips, retire la parte superior del mango (11) y luego vuelva a colocar el anillo de color (12). Vuelva a montar las piezas en orden inverso.

Opción B: Alinee la ranura de la manija con la lengüeta de la junta.

Entretien

INTERROMPEZ L'ARRIVÉE D'EAU

REMARQUE: Veuillez retirer les poignées (1) en tournant la base de la poignée (2) dans le sens antihoraire ou en dévissant la vis de réglage (3).

Si le débit du robinet est très faible :

- A. Enlevez l'aérateur (4) et nettoyez-le,
- B. Vous pouvez aussi nettoyer les sièges et les ressorts (5), et
- C. Retirez et nettoyez le régulateur de débit (6).

Si le robinet fuit par la sortie du bec:

Remplacez l'obturateur (7) ainsi que les sièges et les ressorts (5)*.

*Installez les obturateurs (7) correctement pour que les manettes pivotent dans le bon sens.

- 1. Les butées (8) doivent pointer vers le centre du robinet pour que les manettes pivotent correctement.
- 2. Veuillez remonter la poignée correctement. Assurez-vous que la poignée avec la marque «H» (9) est installée à gauche et la poignée avec la marque «C» à droite.

Option A: vous pouvez changer les anneaux noirs aux anneaux de couleur rouges et bleus fournis. À ce titre, retirez la vis (10) avec un tournevis cruciforme, retirez le haut de la poignée (11), puis remplacez la bague de couleur (12). Remontez les pièces dans l'ordre inverse.

Option B: Alignez la rainure de la poignée sur l'ergot du joint.