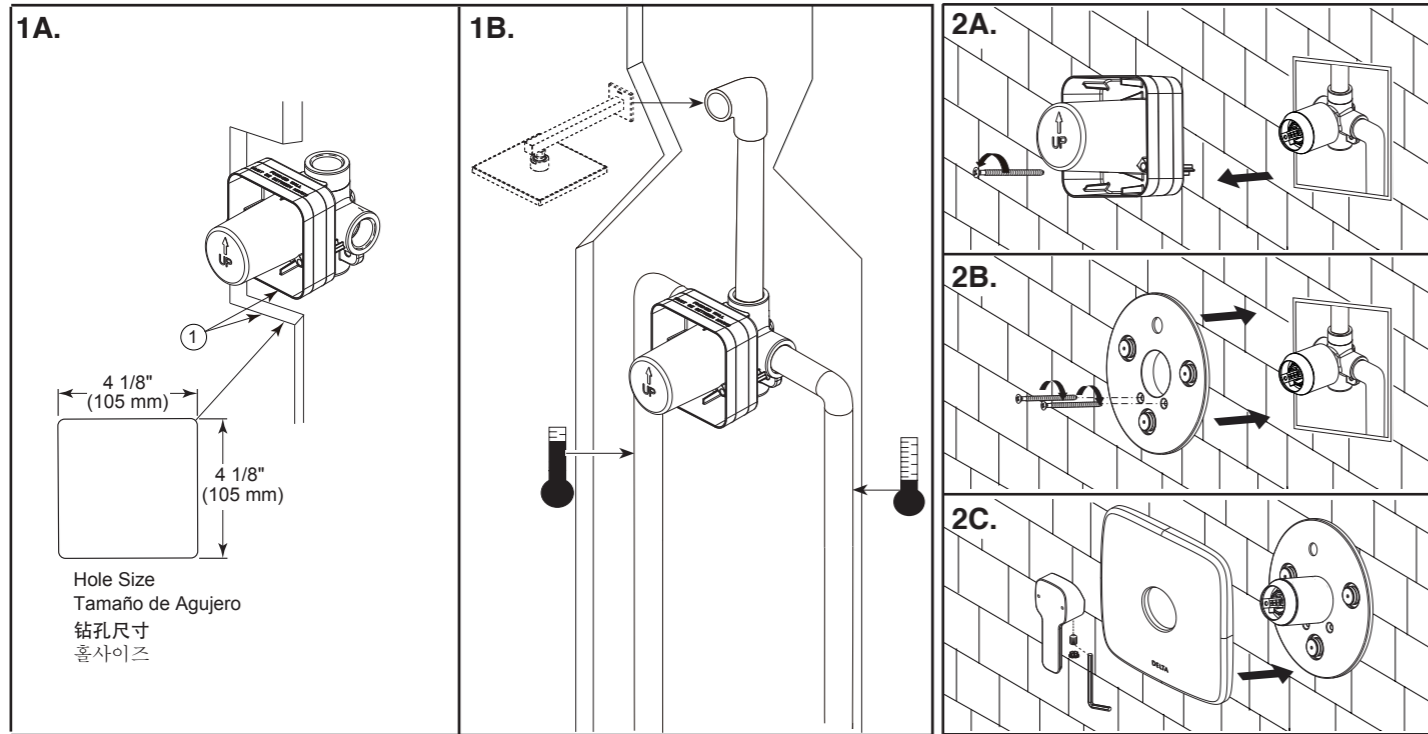
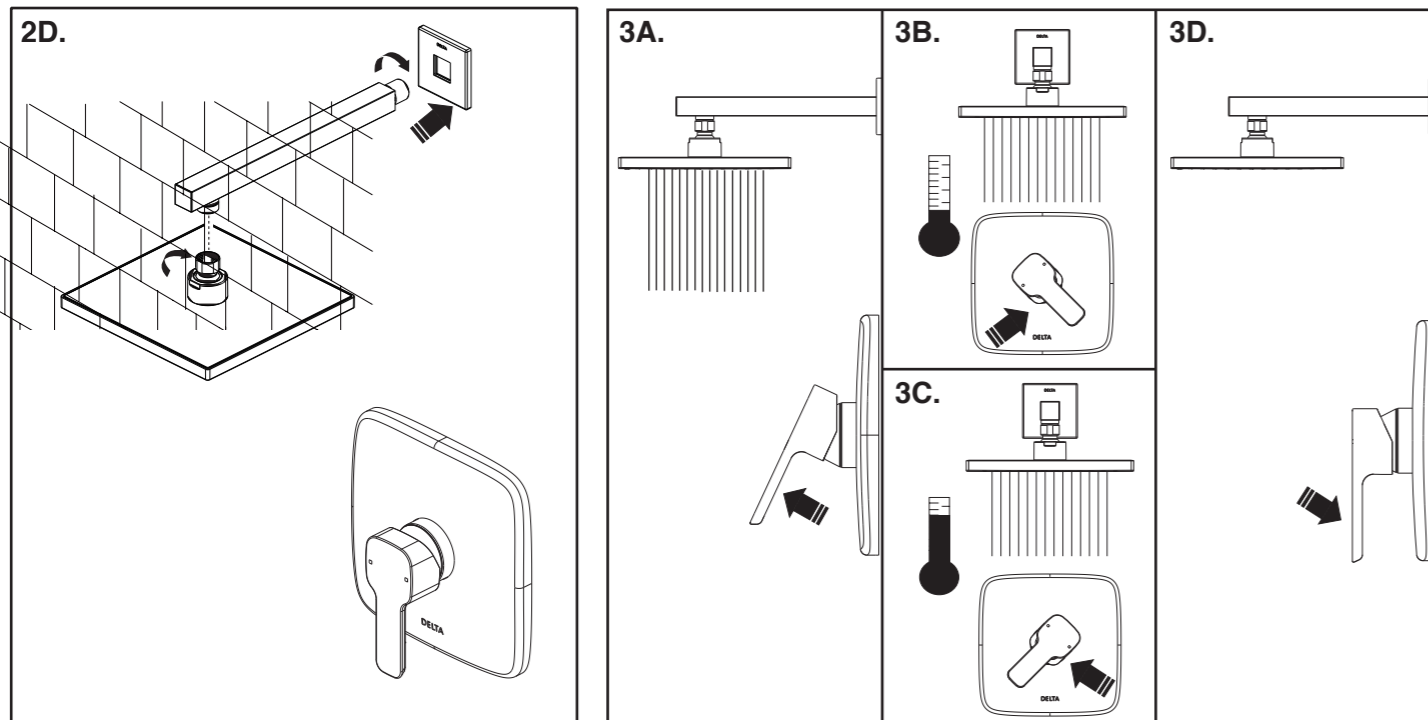


Installation and Connections / Instalación y conexiones / 安装和连接 / 설치 및 연결을

- 1.** Install valve body and plumbing, figure 1. **Note:** Face of plasterguard (1) should be flush with finish wall line.
 Instale el cuerpo de la válvula y el fontanería, figura 1. **Nota:** Manguito protectorial (1) debe estar al ras con la pared.
 按照图1安装阀体和管道。注意:保护套(1)应与墙面平齐。
 그림 1과 같이 밸브몸체를 설치하십시오. **주의:** 보호슬리브 (1) 커버 벽면과 일치하십시오.

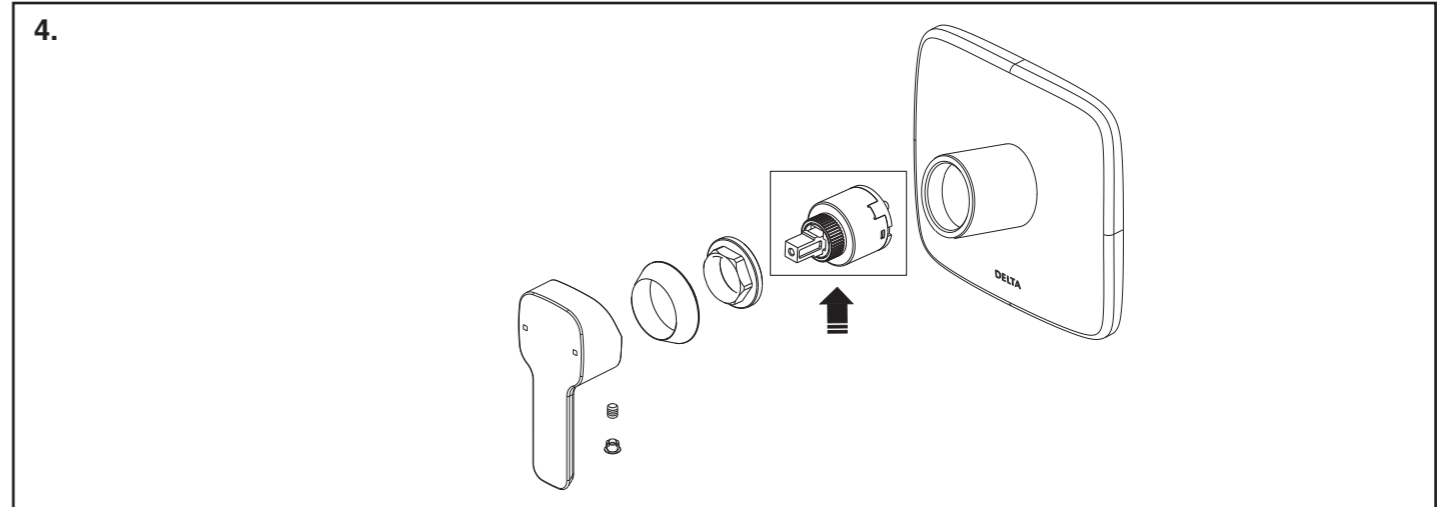


- 3.** Check for correct operation, figure 3.
 Pruebe si funciona correctamente, figura 3.
 按照图3检查龙头工作是否正常。
 그림 3과 같이 작동이 잘 되는 지를 점검합니다.



Maintenance / Mantenimiento / 维护 / 유지

- 4.** Replace the ceramic cartridge, figure 4.
 Reemplace el cartucho cerámico, ilustración 4.
 按照图4更换阀门系统。
 세라믹 카트리지를 교체 하십시오. 그림 4.



Parts / Piezas / 零件图 / 부품

