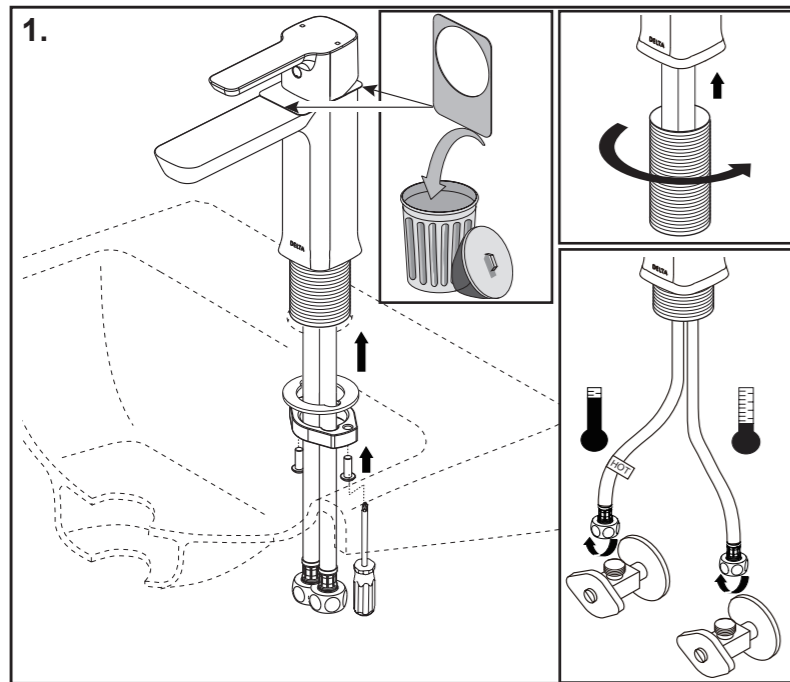


Installation and Connections / Instalación y conexiones / 安装和连接 / 설치 및 연결을 / Instalação

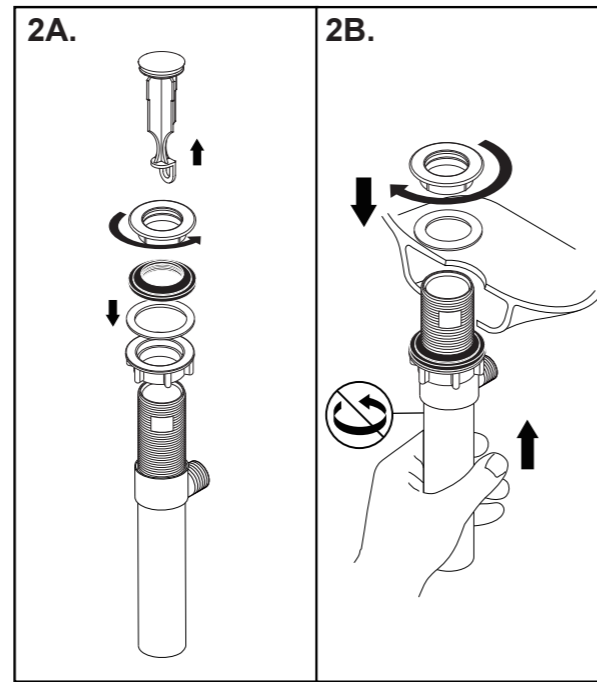
- 1.** Install faucet, figure 1.  
Instale la llave, figura 1.

按照图1安装龙头。  
그림 1과 같이 수도꼭지를 설치합니다.  
Figura 1, instalação do produto.



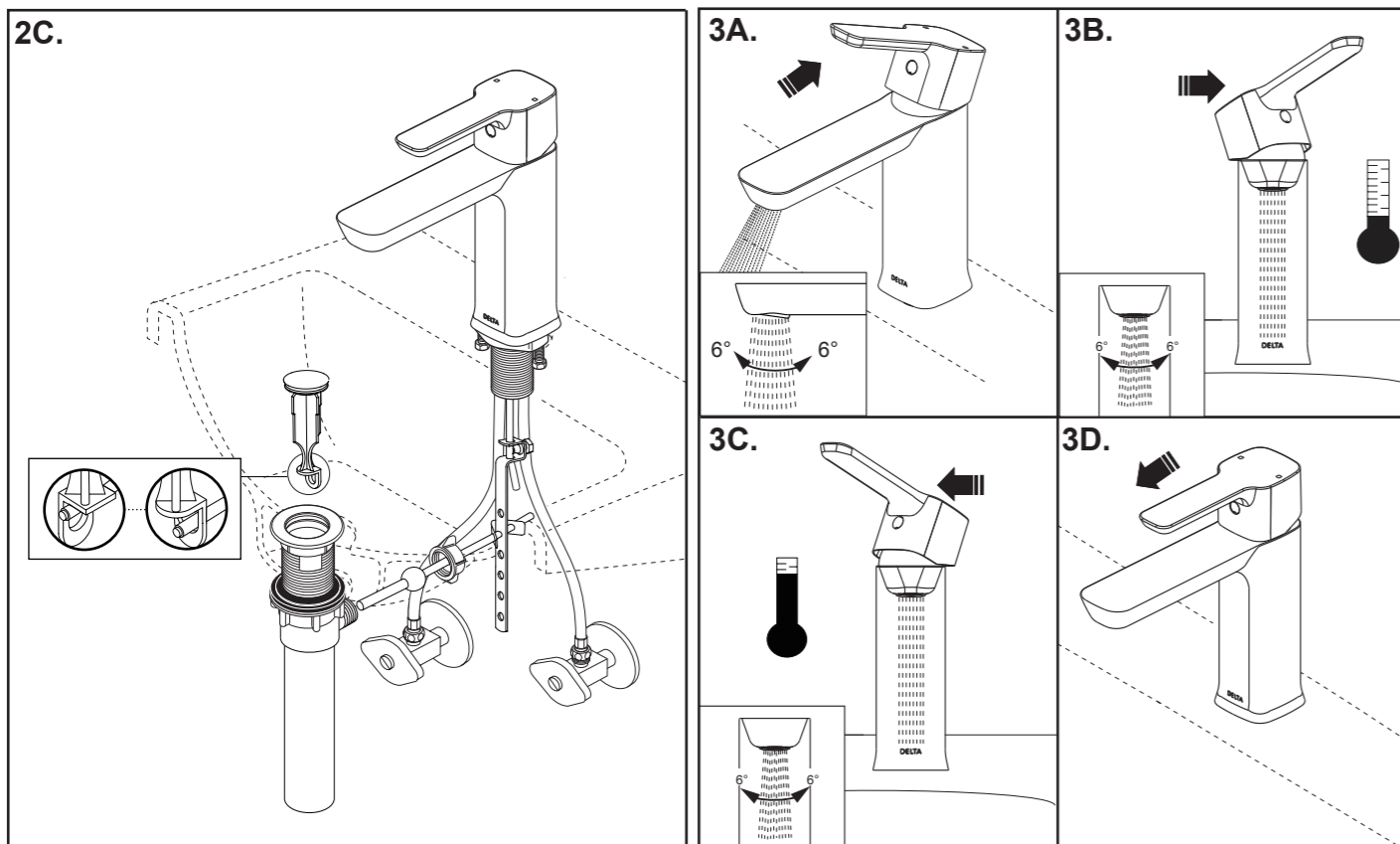
- 2.** Install the pop-up waste, figure 2.  
Instale el desagüe automático, figura 2.

按照图2安装去水装置。  
그림 2와 같이 배수마개장치를 설치합니다.  
Instalação da haste do pop-up, conforme figura 2.



- 3.** Check for correct operation, figure 3.  
Pruebe si funciona correctamente, figura 3.

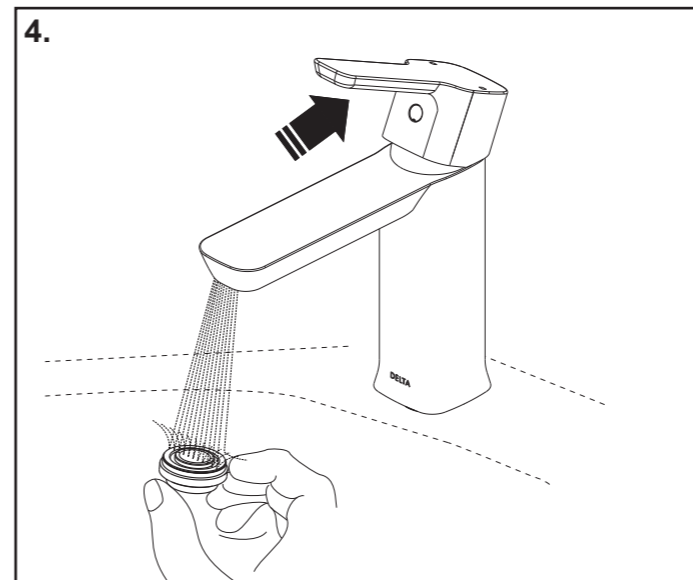
按照图3检查龙头工作是否正常。  
그림 3과 같이 작동이 잘 되는 지를 점검합니다.  
Verifique conforme a figura 3, o correto funcionamento.



Maintenance / Mantenimiento / 维护 / 유지 / Manutenção

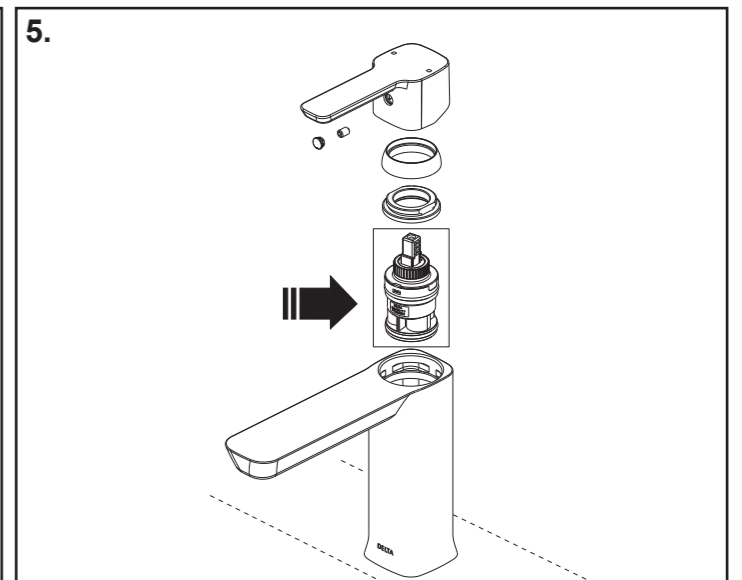
- 4.** Cleaning the aerator, figure 4.  
Limpieza del aereador, figura 4.

按照图4清洗起泡器。  
그림 4와 같이 수도꼭지 속의 망을 청소합니다.  
Limpar o arejador, como mostrado na Figura 4.



- 5.** Replace the ceramic cartridge, figure 5.  
Reemplace el cartucho cerámico, ilustración 5.

按照图5更换阀门系统。  
세라믹 카트리지를 교체 하십시오. 그림 5.  
Para substituir o cartucho, veja a Figura 5.



Parts / Piezas / 零件图 / 부품 / Partes

