

Installation and Connections / Instalación y conexiones / 安装和连接 / 설치 및 연결을 / Instalação

Flush pipes thoroughly before faucet installation.

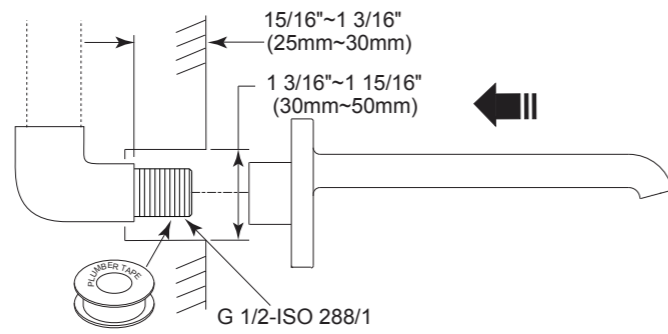
Deje correr el agua completamente por las tuberías antes de instalar la llave

安装前先清洗管道。

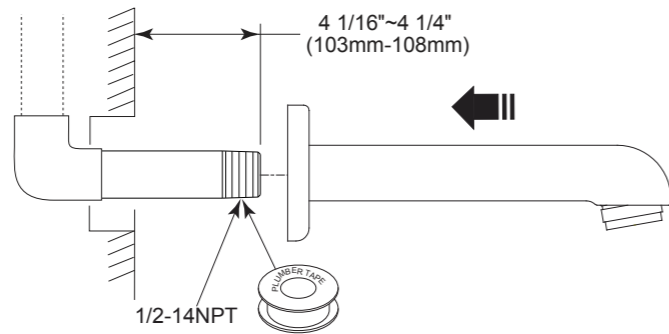
수도꼭지를 설치하기 전에 파이프를 먼저 급한 물로 충분히 세척합니다.

Antes de instalar o produto, verifique se a tubulação esta limpa.

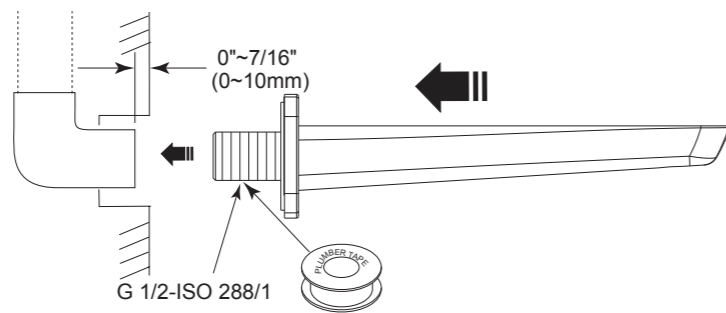
RP48023
RP48023-CON



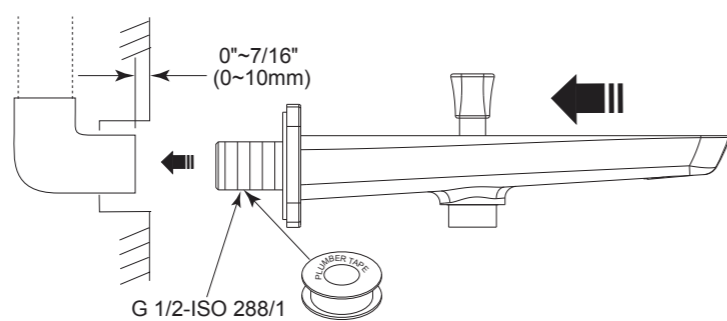
RP48333
RP48333-CON



ITS61339▲

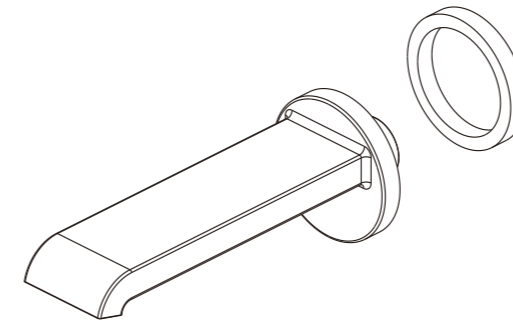


ITS62339▲

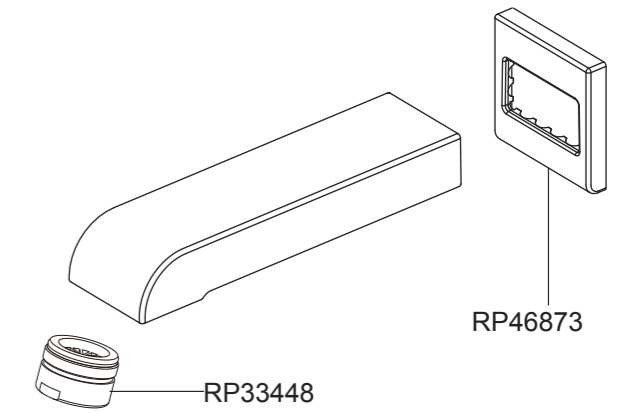


Parts / Piezas / 零件图 / 부품 / Partes

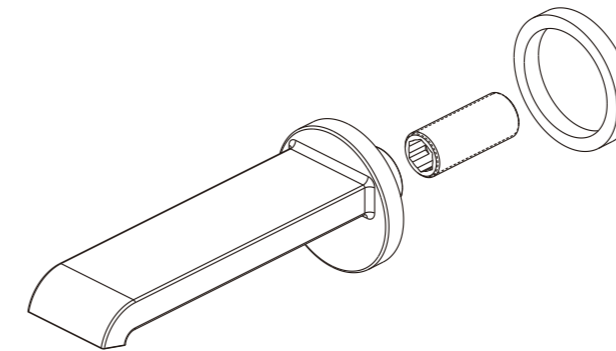
RP48023



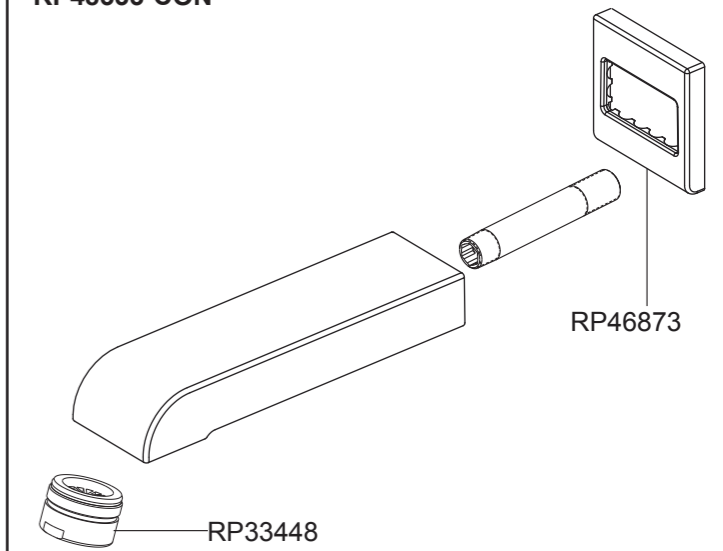
RP48333



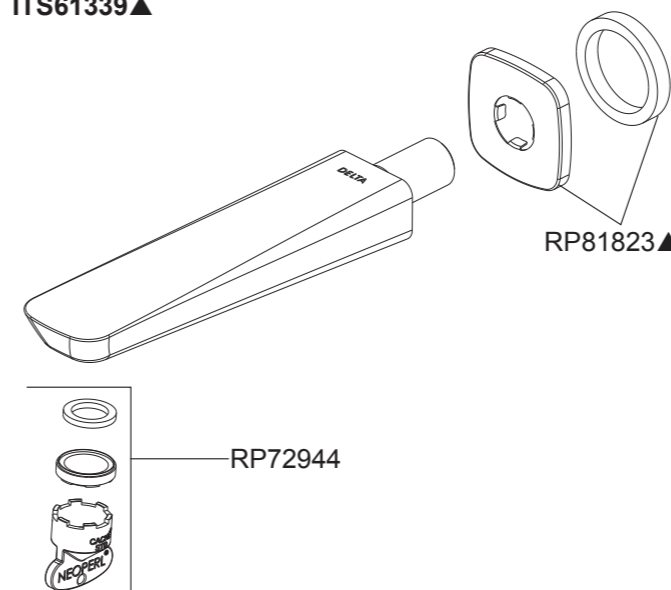
RP48023-CON



RP48333-CON



ITS61339▲



ITS62339▲

