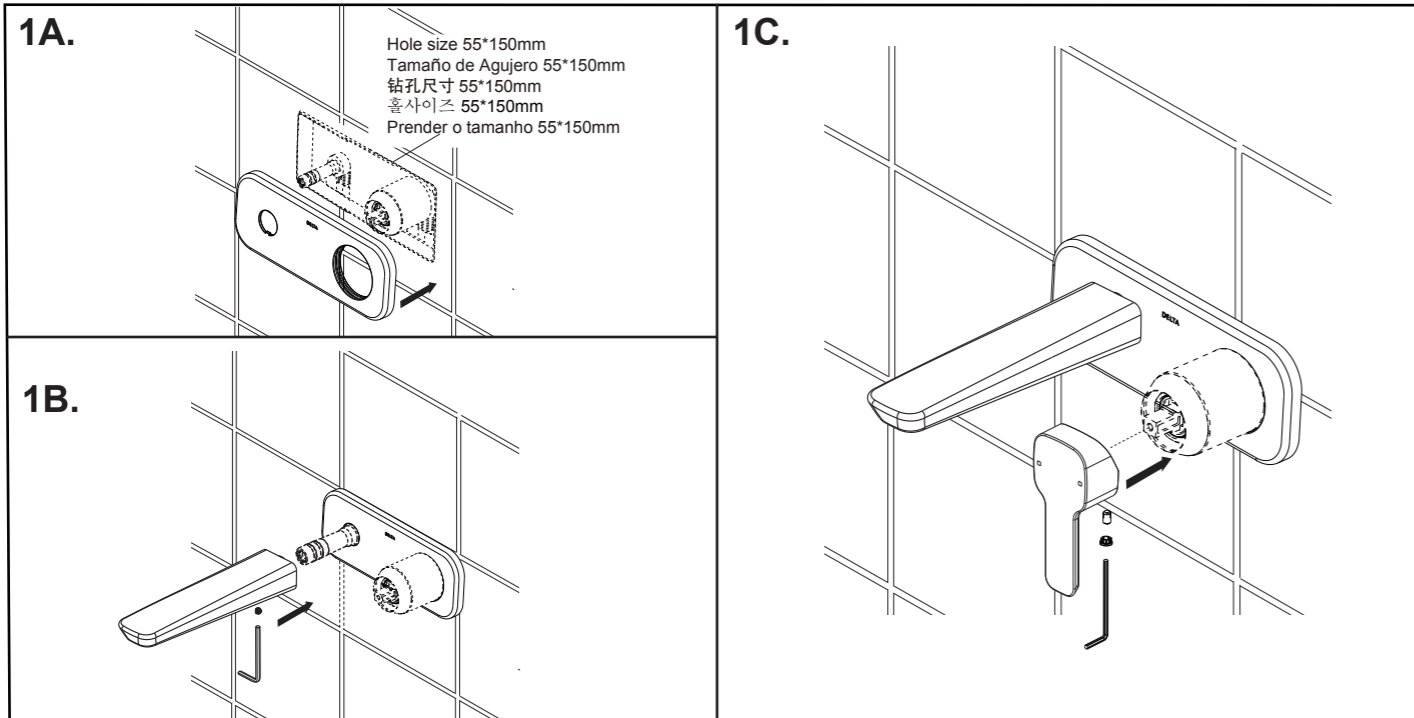
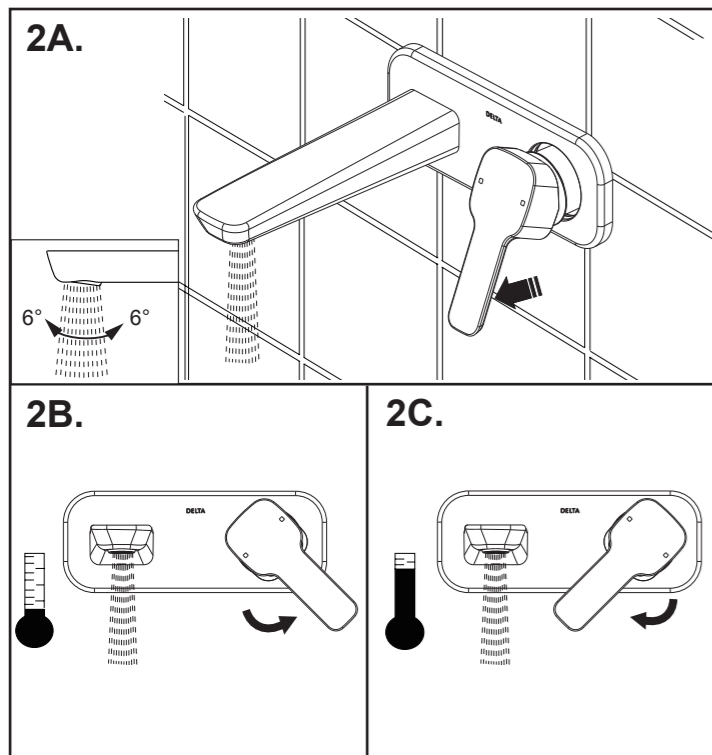


Installation and Connections / Instalación y conexiones / 安装和连接 / 설치 및 연결을 / Instalação

- 1.** Install faucet, figure 1. **Note:** The rough-in R85400 must be properly installed before installing the trim. For installation instruction refer to rough-in R85400 M&I.
 Instale la llave, figure 1. **Nota:** Antes de instalar la corredera de la válvula, debe primero instalar el componente interno universal R85400, y consulte las instrucciones de instalación detalladas en el manual R85400.
 按照图1安装龙头。注意：安装阀芯前需要先安装好R85400万能内构件，详细安装说明请参考R85400的说明书。
 그림 1과 같이 수도꼭지를 설치합니다. 참고: 안전밸브침 앞에 R85400 만능 내부구성품을 설치, 설치에 관한 상세한 설명은 R85400 설명서를 참고하기 바랍니다.
 Figura 1, instalação do produto. **Nota:** Precise instalar a peça interna universal R85400 antes da instalação de núcleo da válvula. Consulte o manual de instrução de R85400 para obter mais detalhes da instalação.

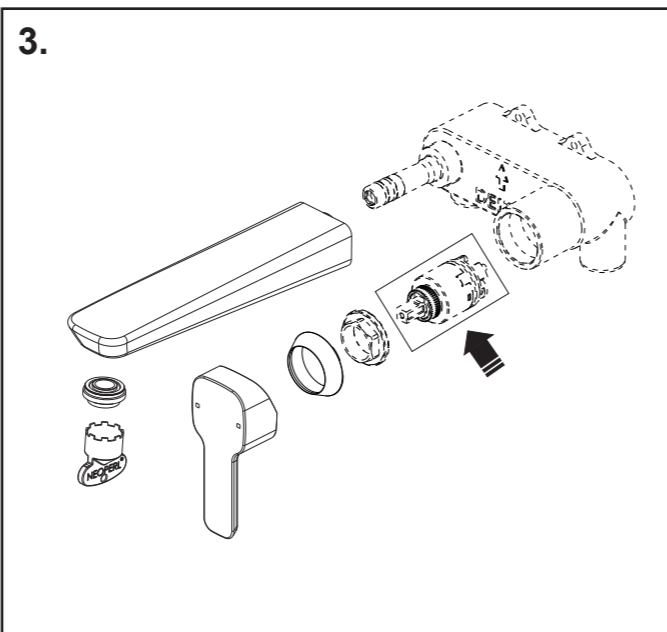


- 2.** Check for correct operation, figure 3.
 Pruebe si funciona correctamente, figura 3.
 按照图3检查龙头工作是否正常。
 그림 3과 같이 작동이 잘 되는 지를 점검합니다.
 Verifique conforme a figura 3, o correto funcionamento.



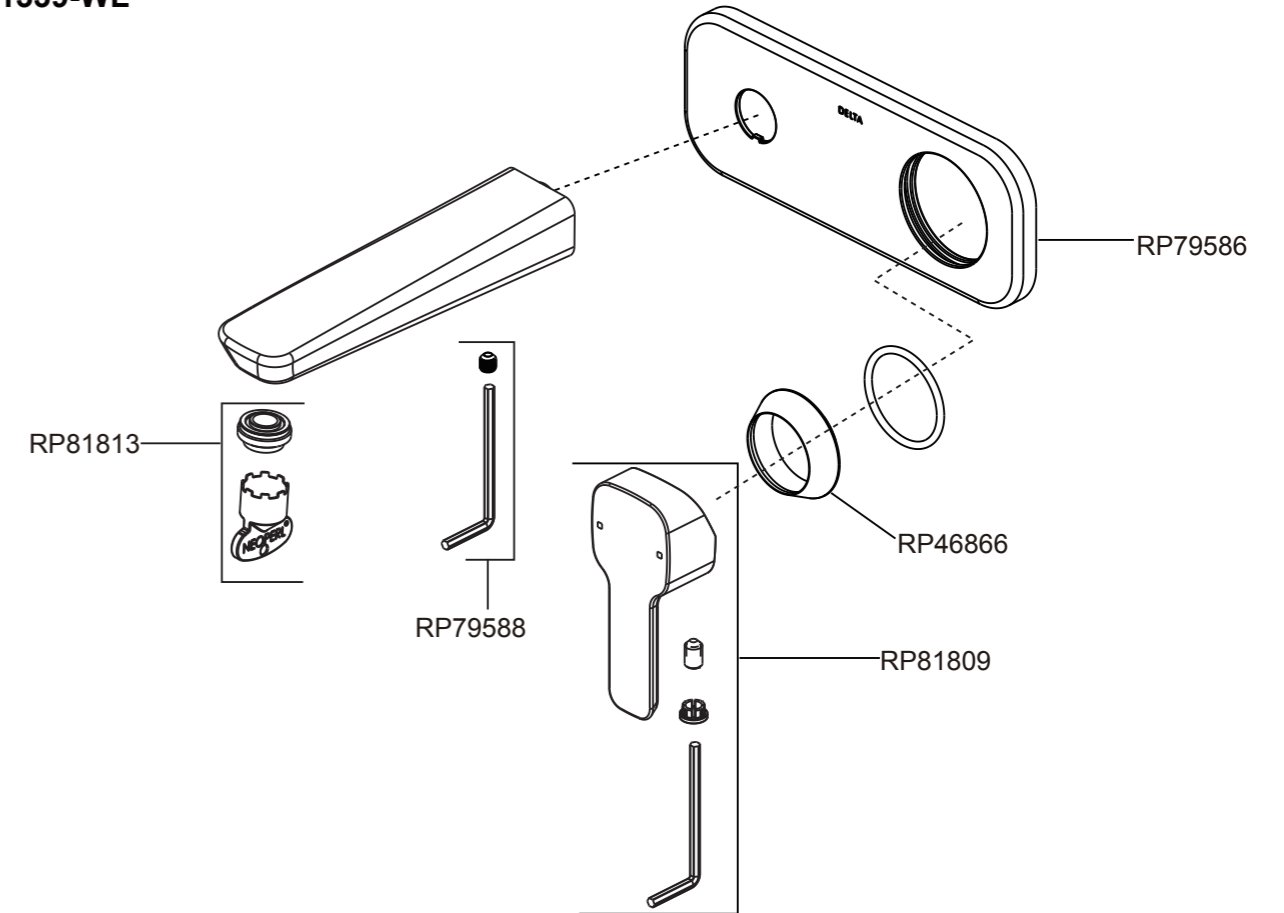
Maintenance / Mantenimiento / 维护 / 유지 / Manutenção

- 3.** Replace the ceramic cartridge, as shown below.
 Reemplace el cartucho cerámico, como se muestra abajo.
 按下图更换阀门系统。
 세라믹 카트리지를 교체 하십시오. 그림
 Para substituir o cartucho, Conforme a seguir.



Parts / Piezas / 零件图 / 부품 / Partes

T31339-WL



T31340-WL

