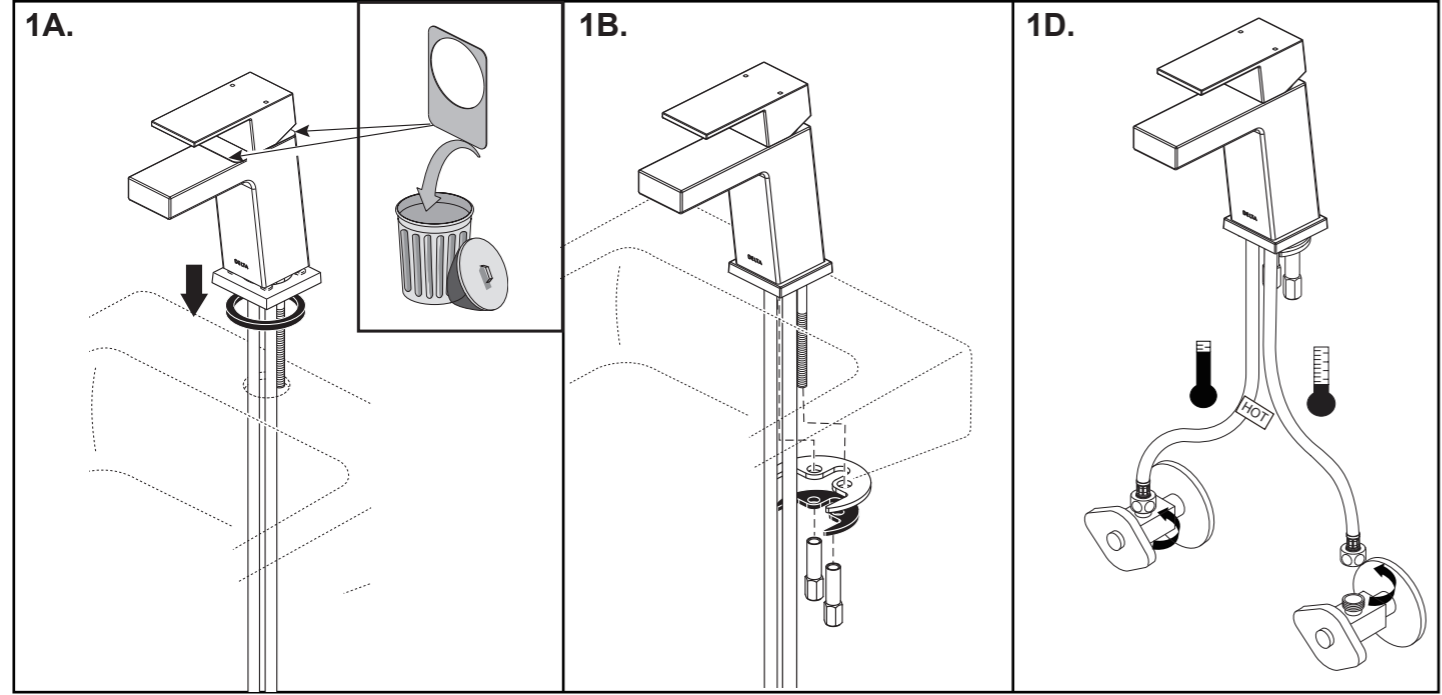
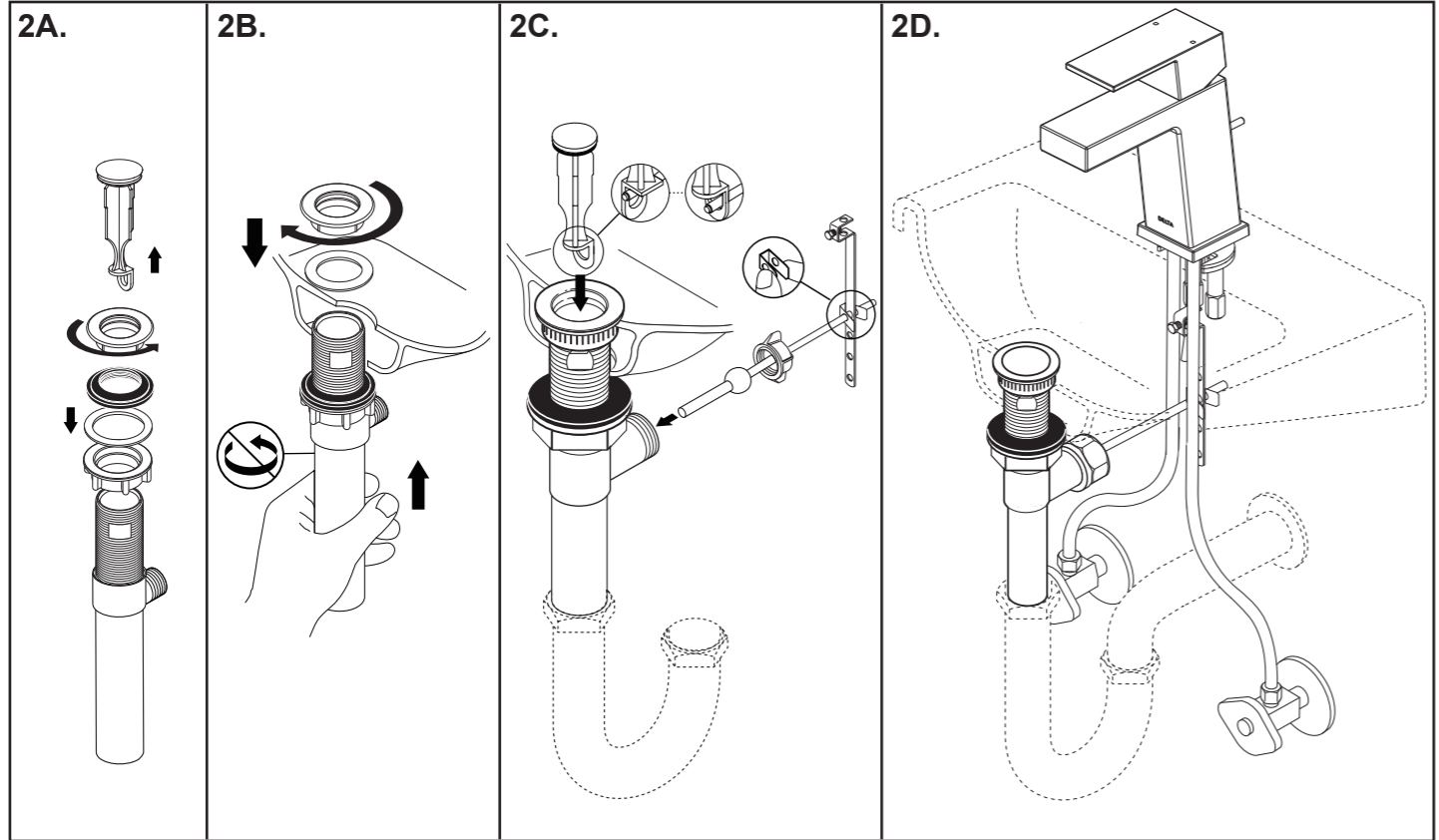


Installation and Connections / Instalación y conexiones / 安装和连接 / 설치 및 연결을 / Instalação

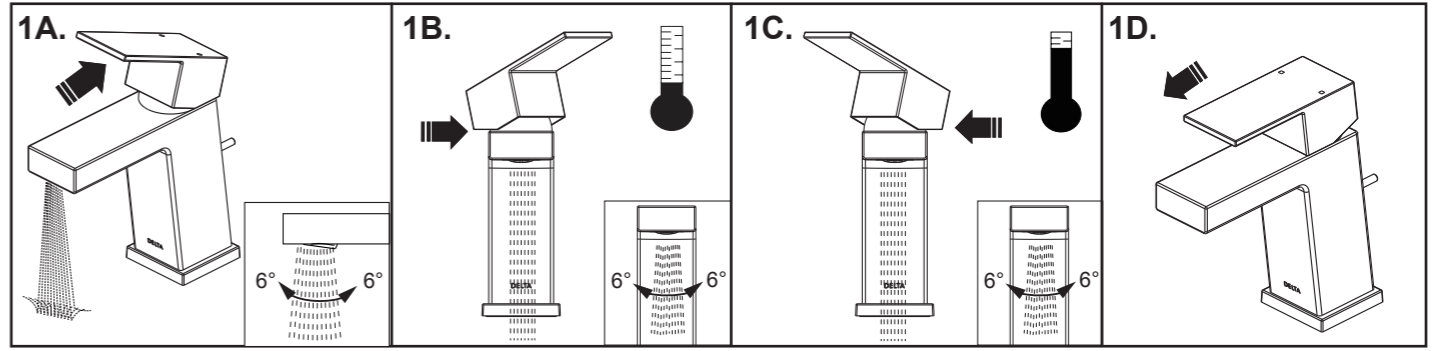
1. Install faucet, figure 1.
 Instale la llave, figura 1.
 按照图1安装龙头。
 그림 1과 같이 수도꼭지를 설치합니다.
 Figura 1, instalação do produto.



2. Install the pop-up waste, figure 2.
 Instale el desagüe automático, figura 2.
 按照图2安装去水装置。
 그림 2와 같이 배수마개장치를 설치합니다.
 Instalação da haste do pop-up, conforme figura 2.

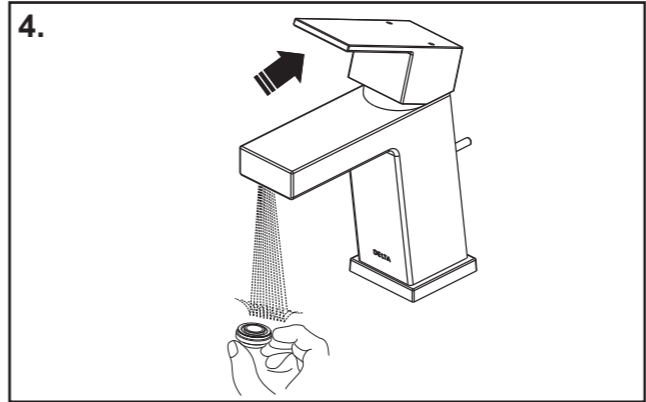


3. Check for correct operation, figure 3.
 Pruebe si funciona correctamente, figura 3.
 按照图3检查龙头工作是否正常。
 그림 3과 같이 작동이 잘 되는 지를 점검합니다.
 Verifique conforme a figura 3, o correto funcionamento.

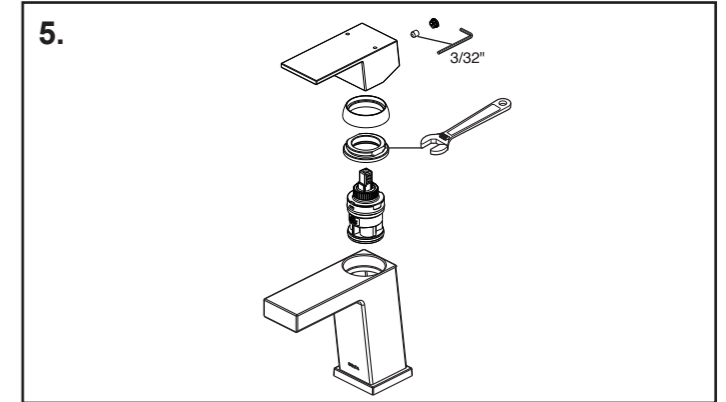


Maintenance / Mantenimiento / 维护 / 유지 / Manutenção

4. Cleaning the aerator, figure 4.
 Limpieza del aereador, figura 4.
 按照图4清洗起泡器。
 그림 4와 같이 수도꼭지 속의 망을 청소합니다.
 Limpar o arejador, como mostrado na Figura 4.



5. Replace the ceramic cartridge, figure 5.
 Reemplace el cartucho cerámico, ilustración 5.
 按照图5更换阀门系统。
 세라믹 카트리지를 교체 하십시오. 그림 5.
 Para substituir o cartucho, veja a Figura 5.



Parts / Piezas / 零件图 / 부품 / Partes

