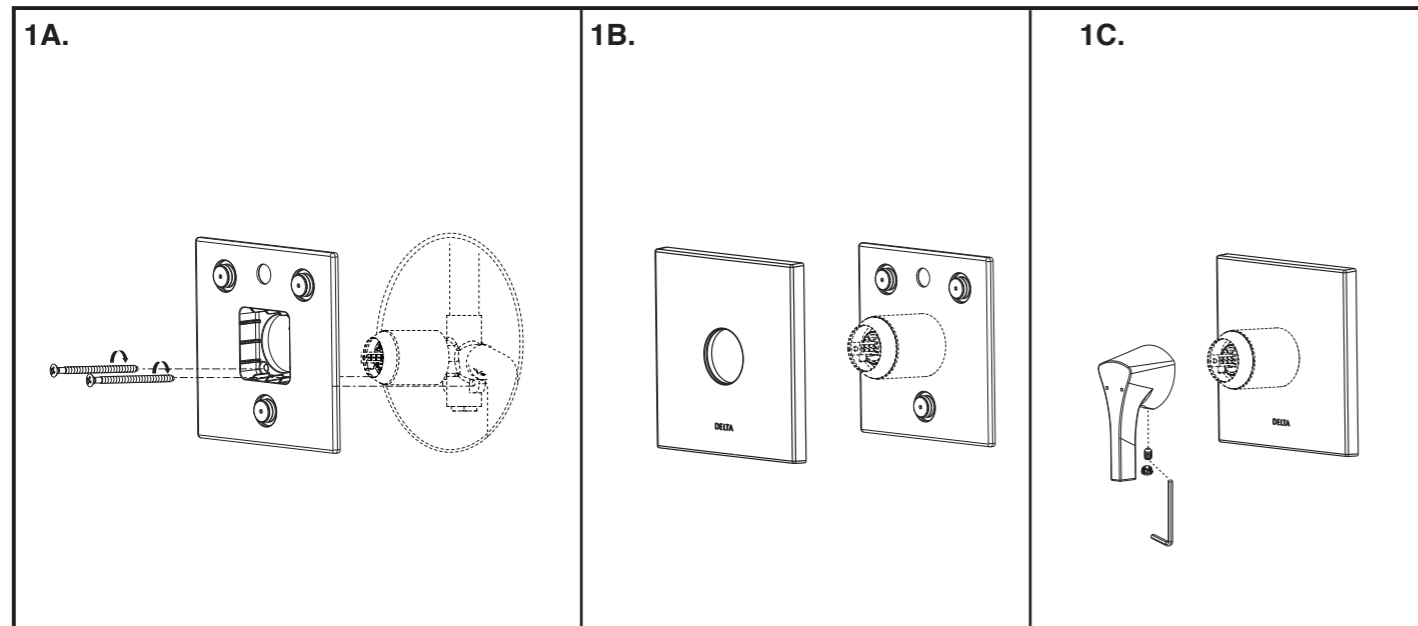


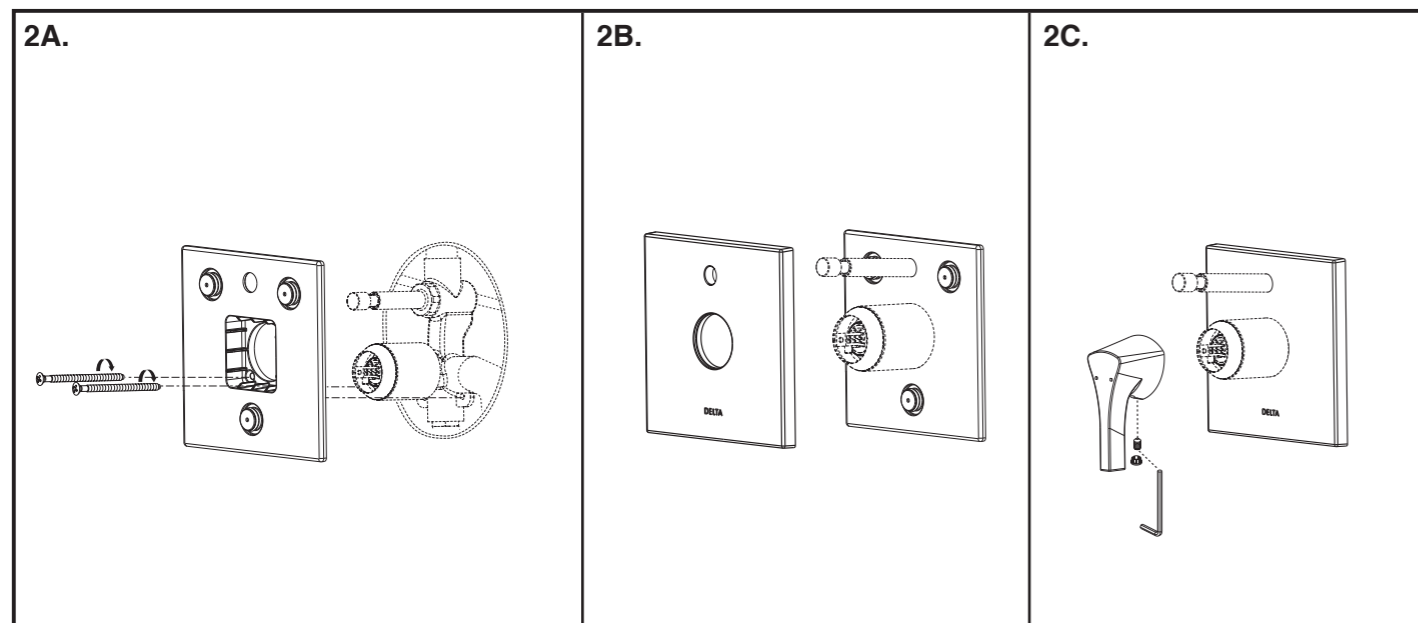
**Installation and Connections / Instalación y conexiones / 安装和连接 / 설치 및 연결을 / Instalação**

- 1.** Install escutcheon and handle figure 1, 2, 3, 4, 5.  
 Instale la guarnición, figura 1, 2, 3, 4, 5.  
 按照图 1, 2, 3, 4, 5 安装面盖和手柄。  
 그림 1, 2, 3, 4, 5 와 같이 외장을 설치하십시오.  
 Instale a figura da guarnição 1, 2, 3, 4, 5.

**T85274 T85299**

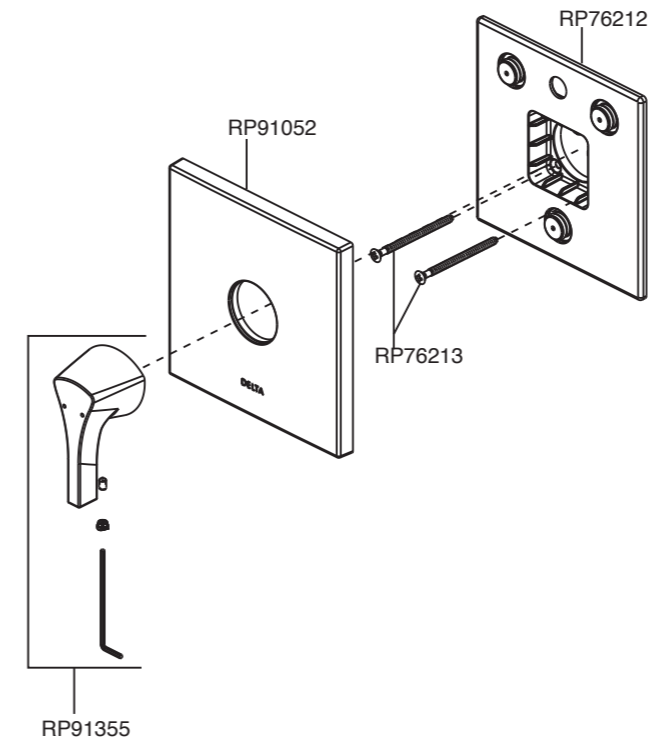


**T85374 T85399**

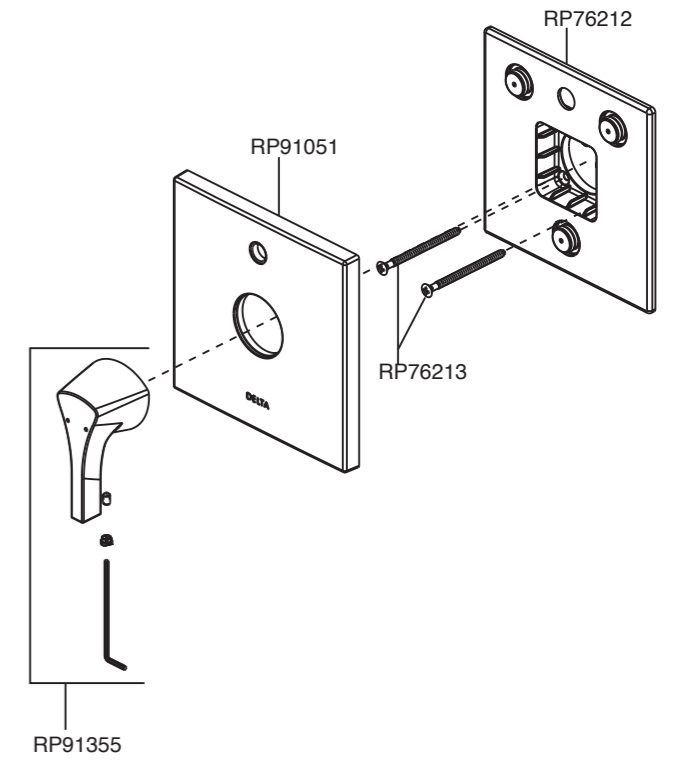


**Parts / Piezas / 零件图 / 부품 / Partes**

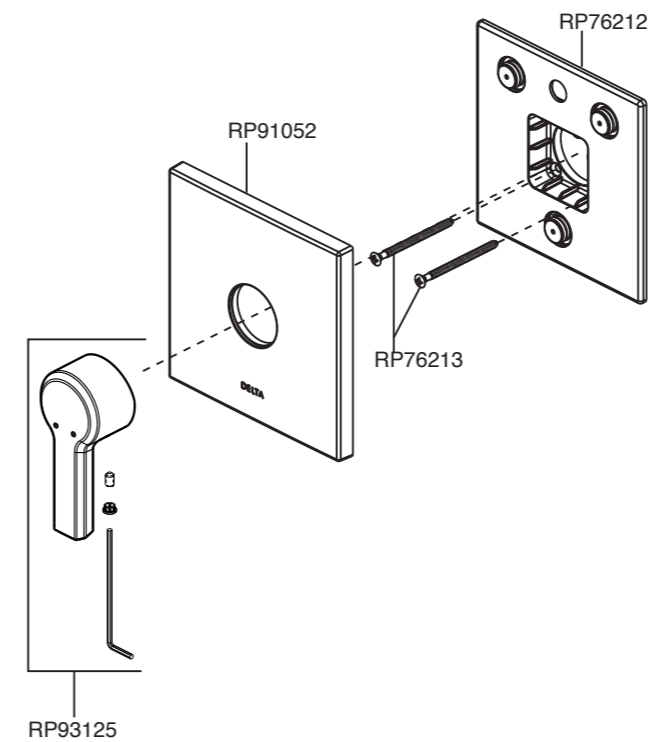
**T85274**



**T85374**



**T85299**



**T85399**

