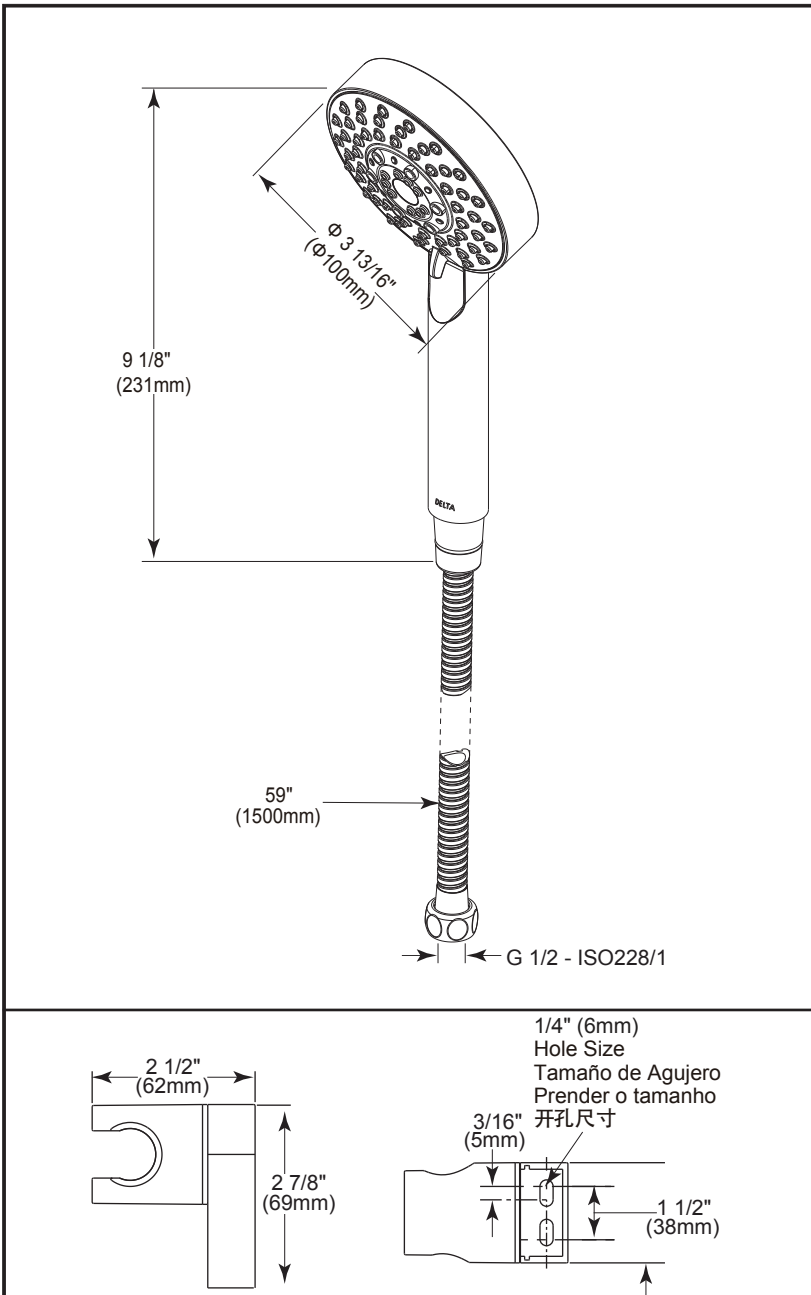


S663/ DCS663

Submitted Model No./Número de Modelo Supuesto/
 Apresentado o modelo N^o/所需产品号码:

Specific Feature/Característica Específica/
 Característica Específica/详细特征:



Dimensions are for reference only / Las dimensiones son sólo de referencia /
 As dimensões são apenas para referência / 以上尺寸仅供参考



- 5 function handshower set
- 5 función ducha manual
- 5 função chuveiro de mão de única
- 五功能手持花洒

EN

Standard Specification:

- Finish: Chrome plated
- 5 function touch-clean handshower
- 59" (1500mm) long metal double-interlock tensile shower hose, G 1/2 - ISO228/1:2000 thread connection
- Adjustable handshower holder
- Flow restrictor included in handshower

ES

Especificación Estándar:

- Terminar: Cromado
- Conjunto de ducha táctil-limpia de 5 función
- Manguera de ducha de 59 "(1500mm) de metal de doble bloqueo y extensible con conexión roscada G 1/2 - ISO228 / 1:2000
- Soporte ajustable de la ducha
- Producto con limitador de flujo

PT

Especificação Padrão:

- Acabamento: placa cromada
- Conjunto de chuveiro de limpeza de toque de 5-função
- Mangueira de chuveiro duplo bloqueio de metal 59"(1500mm) de G 1/2 - conexão de rosca ISO228 / 1:2000
- Titular de mão ajustável
- Produto com limitador de fluxo

CN

标准规格:

- 表面处理: 镀铬
- 五功能触净式手持花洒
- 配备金属双扣可拉伸连接软管, 软管长度为59" (1500mm), 接头是G 1/2-ISO228/1:2000螺纹
- 配备可调节墙座
- 产品带有限流器

