

Cleaning / Limpieza / 清洗 / 클리닝 / Limpeza	
Cleaning	Care should be given to the cleaning of this product. Although the finish is extremely durable, it can be damaged by harsh abrasives or polish. To clean simply wipe gently with a damp cloth, and wipe dry with a soft towel.
Limpieza	Debe de tener cuidado en la limpieza de este producto. Aunque su acabado es extremadamente durable, puede ser dañado con abrasivos o pulimentos ásperos. Para limpiar simplemente frote suavemente con un paño húmedo, y séquelo con un paño suave.
清洗	清洗本产品时需加小心, 尽管本产品的表面镀层极其耐用, 但仍有可能被尖利摩擦物或打光物所损伤。清洗时只需用湿布轻轻擦拭, 然后用软毛巾拭干即可。
청소방법	본 제품을 청소할 때는 특별한 주의를 기울여야 합니다. 비록 매우 내구성이게 마무리된 제품이지만 거친 연마제나 광택재료를 사용할 경우, 손상의 우려가 있습니다. 청소할 때는 물에 적신 천으로 부드럽게 닦아 주고, 또한 부드러운 수건으로 물기를 닦아주기만 하면 됩니다.
Limpeza	Deve ter-se cuidado com a limpeza deste produto. Apesar do acabamento ser extremamente durável, pode ser danificado por abrasivos fortes ou pelo polimento. Para limpar, limpe suavemente com um pano húmido e seque com uma toalha macia.

Note / Nota / 注意 / 참고 / Observação	
1. Working pressure: 0.05Mpa-0.7Mpa Recommended working pressure: 0.2Mpa-0.5Mpa	
2. Delta reserves the right (1) to make changes in specifications and materials, and (2) to change or discontinue models, both without notice or obligation.	
1. Presión de trabajo: 0.05Mpa-0.7Mpa Presión de trabajo recomendada: 0.2Mpa-0.5Mpa	
2. Delta reserva los derechos(1) de hacer modificaciones sobre las especificaciones y materiales y (2) de modificar los modelos, sin obligación de notificar por separado.	
1. 工作压力:0.05Mpa-0.7Mpa 最佳工作压力为:0.2Mpa-0.5Mpa	
2. 本公司保留对德雅产品进行修改, 改进的权利, 技术参数如有改变, 恕不另行通知。	
1. 작동압력 0.05Mpa-0.7Mpa 최적 작동압력은: 0.2Mpa-0.5Mpa	
2. 더얼다회사는 제품에 대한 수선, 개량의 권리를 보유하고 있으며 기술참수에 대한 변경을 별도로 통보하지 않는다.	
1. Pressão de Trabalho: 5 m.c.a (0.05Mpa) - 70 m.c.a (0.7Mpa). Melhor Pressão de Trabalho: 20 m.c.a (0.2Mpa) - 50 m.c.a (0.5Mpa).	
2. Delta reserva o direito (1) de fazer alterações e melhorias do produto, e não avisa especificamente, em caso de alterações de parâmetros técnicos.	

 Delta Faucet Company  
A division of Masco Corporation of Indiana  
55 East 111th Street, Indianapolis, Indiana 46280  
United States of America

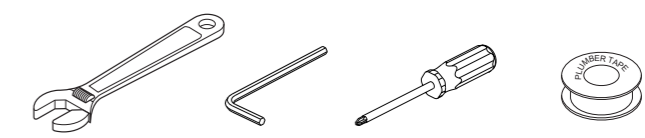
 Helpline:  
(877) 509-2680 (International)  
400-880-0360 (China)

 Website:  
worldwide.deltafaucet.com (International )  
www.deltafaucet.com.cn (China)

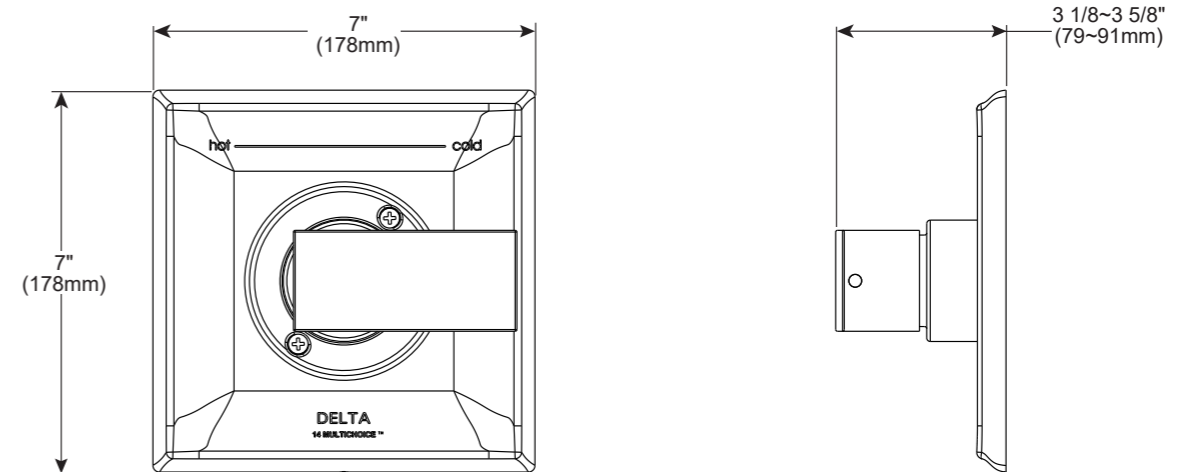


Model / Modelo / 型号 / 모델 / Modelo  
T140340  
Series / Series / 系列 / 시리즈 / Série

In wall tub shower trim  
Componente externo de grifo instalado en pared  
暗装龙头外构件  
매장 샤워기 외부부품  
Decorar a parte externa da torneira na parede

Dear Customer, Thank you for selecting Delta product, a product that will give you years of dependable service! Each faucet is built using only the very best materials and the latest manufacturing technology. Engineered for durability, we are confident you will enjoy your new faucet for years to come.	Estimado cliente, Gracias por seleccionar Delta Faucet ¡un producto que le dará años de servicio confiable! Cada llave está fabricada usando solamente los mejores materiales y la última tecnología en fabricación. Construida para durabilidad, estamos seguros de que su nueva llave la disfrutará por años.
* Pictures are only for installation instruction. Please subject to the confirmed sample.	* El dibujo solo sirve de instrucción de montaje. Refiérase al producto.
尊敬的顾客: 非常感谢您选择德雅产品, 本产品选用高质量材料, 采用最新的生产技术, 具有极好的耐久性, 将为您提供多年可靠的服务。	고객 제위께, 먼저 델타 수도꼭지를 선택해 주신 것에 대해서 감사의 말씀을 드립니다. 저희 제품은 오랜 동안 고장의 염려없이 사용할 수 있는 믿을 수 있는 제품입니다! 가장 좋은 재료를 사용했을 뿐만 아니라 가장 현대적 제조기술을 이용하여 제조되었기 때문입니다. 이러한 공학적 제조과정을 통한 내구성의 실현으로 귀하께 사용의 즐거움을 드리리라 확신하는 바입니다.
* 图示仅限于安装指引, 请以实物为准。	* 안내도는 설치작업 참고용입니다 실물을 기준으로 하시기 바랍니다.
Prezado Consumidor: Obrigado por escolher Delta Faucet. Nossos produtos possuem materiais de alta qualidade, com excelente durabilidade, pois são fabricados com alta tecnologia de produção, que permitirá ser utilizados por muitos anos.	Recommended tools / Herramientas recomendadas / 建议工具 / 권장도구/ Ferramentas recomendadas
* As ilustrações são apenas referências para as instruções de instalação.	

### Installation dimensions / Dimensiones de la instalación / 安装尺寸 / 설치 치수 / Dimensões de instalação



## Installation and Connections / Instalación y conexiones / 安装和连接 / 설치 및 연결을 / Instalação

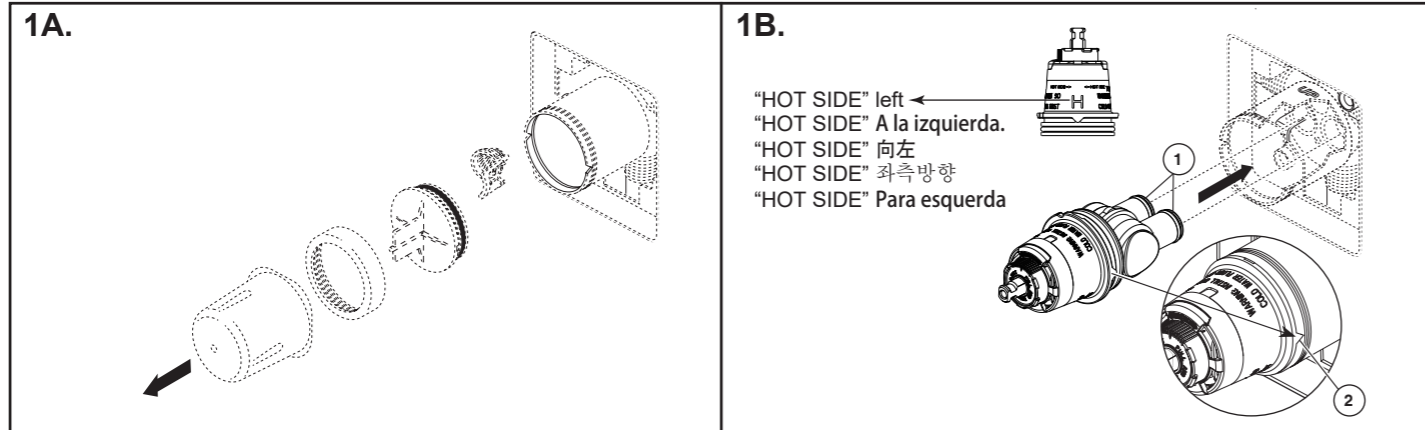
- 1.** Cartridge installation, figure 1. **Note:** 1. The rough-in R10000 must be finished before installing the trim. The installation instruction refer to rough-in M&I 2. Make sure the cartridge tubes and O-rings (1) are properly seated in holes at the base of the body. 3. Ensure the keys on the body are fully engaged with the slots in the body (2).

Instale la llave, figura 1. **Nota:** 1. Antes de instalar la corredera de la válvula, debe primero instalar el componente interno universal R10000, y consulte las instrucciones de instalación detalladas en el manual R10000. 2. Asegúrese de que la abertura de entrada de agua y el anillo de sellado (1) de la corredera de la válvula se instalen en el cuerpo. 3. Asegúrese de que la posición de sujeción (2) sobre la corredera de la válvula se encaje en la ranura del cuerpo.

按照图1安装阀芯。 **注意:** 1. 安装阀芯前需要先安装好R10000万能内构件, 详细安装说明请参考R10000的说明书。 2. 确认阀芯的进水孔和密封圈(1)充分安装在本体里面。 3. 确认阀芯上的卡位(2)卡入本体的槽内。

그림 1과 같이 수도꼭지를 설치합니다. **참고:** 1. 안전밸브침 앞에 R10000만능 내부구성품을 설치, 설치에 관한 상세한 설명은 R10000 설명서를 참고하시기 바랍니다. 2. 밸브침의 입수홀과 밀봉링(1) 본체내에 설치할것. 3. 확인밸브침위의 클립(2)을 본체의 홈내에 넣어주세요.

Figura 1, instalação do valor. **Nota:** 1. Precise instalar a peça interna universal R10000 antes da instalação de núcleo da válvula. Consulte o manual de instrução de R10000 para obter mais detalhes da instalação. 2. Confirme que a entrada de água e o selo (1) do núcleo da válvula estão bem instalados na torneira. 3. Confirme a ranhura do núcleo da válvula (2) está bem encaixado na torneira.



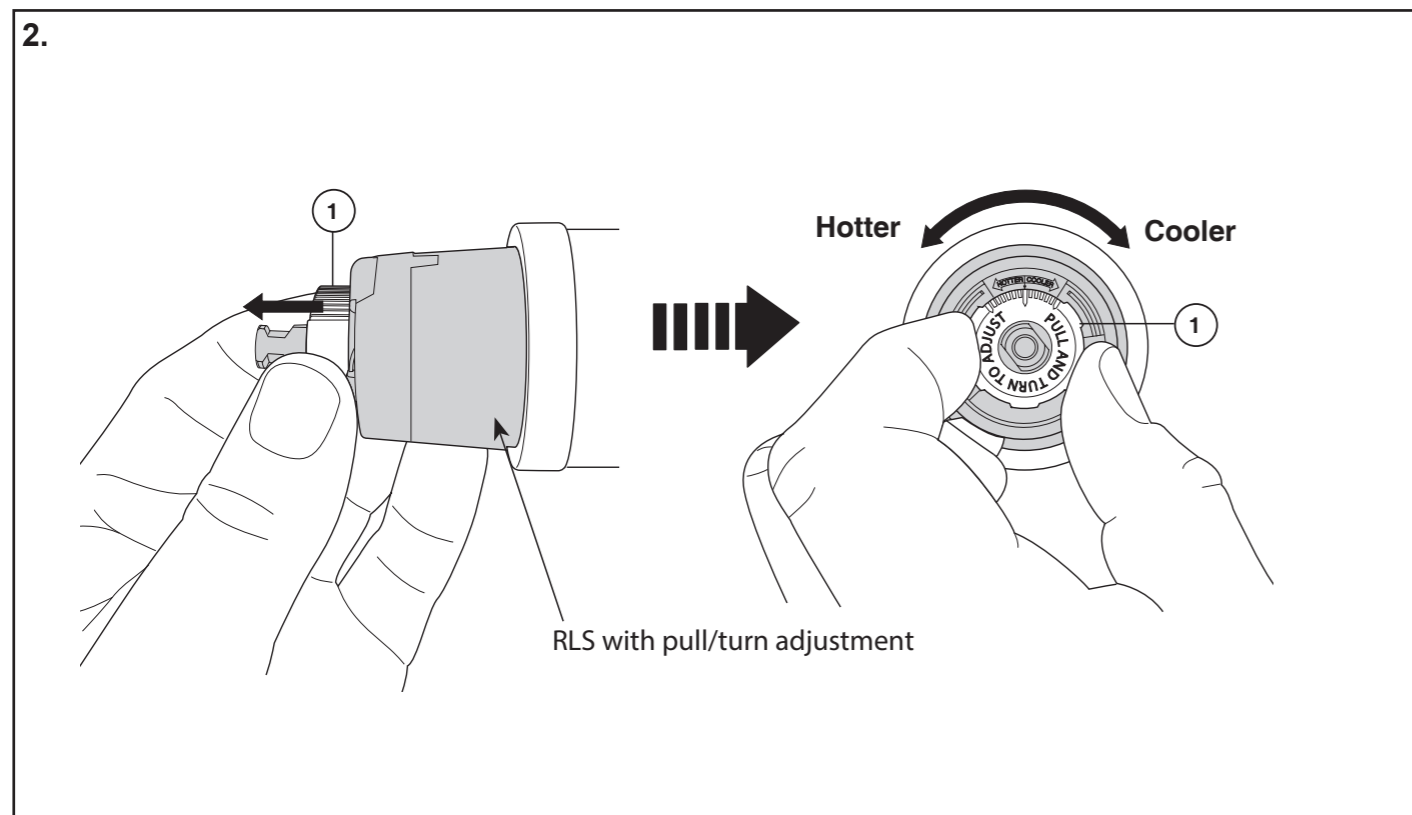
- 2.** Adjusting the Rotational Limit Stop, figure 2. (See instruction sheet for more detail)

Pruebe si funciona correctamente, figura 2. (Véase la hoja de instrucciones para más información)

调节旋转限温挡位。(调整挡位的详细信息见说明页)

그림 2과 같이 작동이 잘 되는 지를 점검합니다. (세부자료는 안내서 참조)

Pruebe si funciona correctamente, figura 2. (Refira à folha de instrução para mais detalhes)



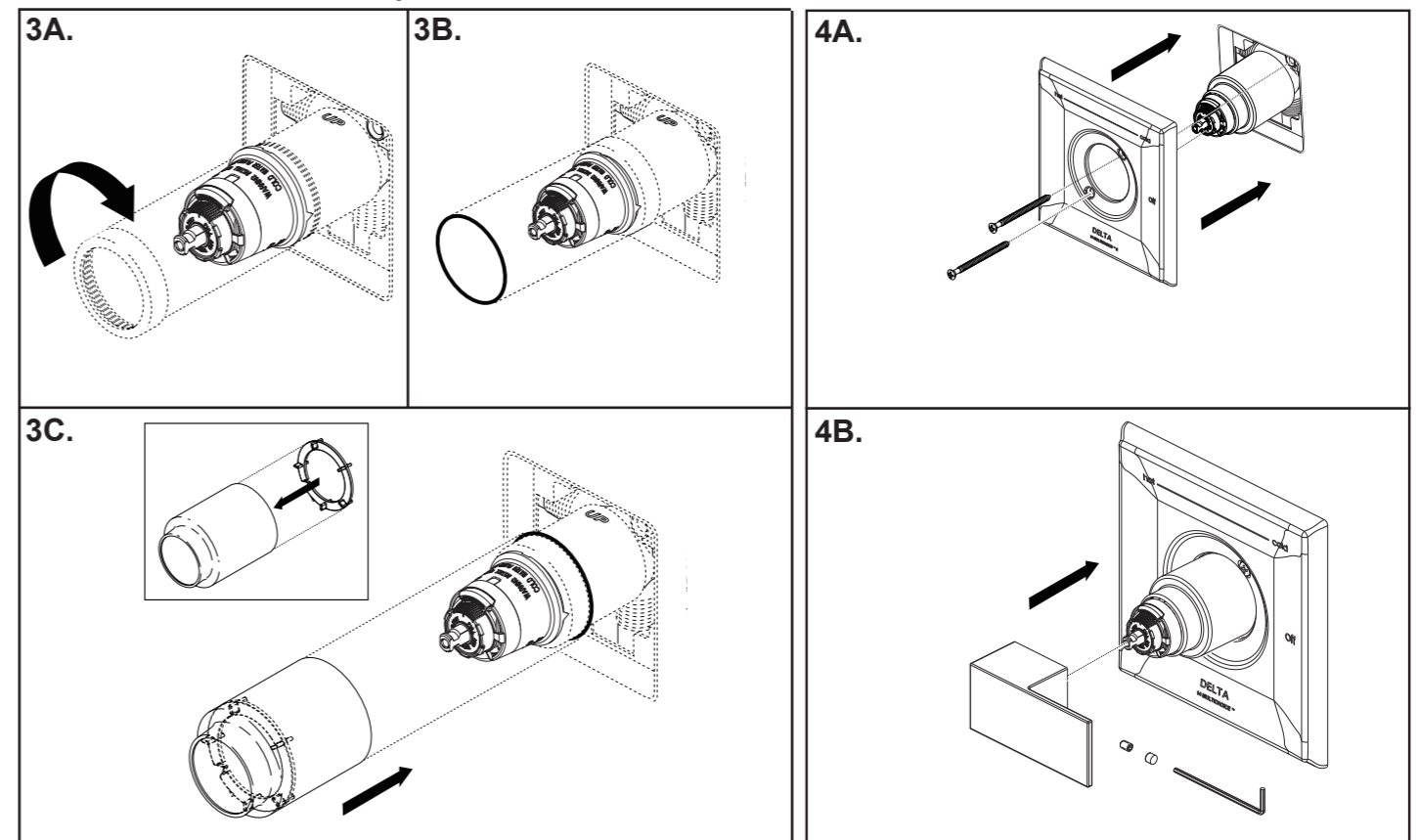
- 3.** Install trim sleeve, figure 3.

Instale el manguito según la Figura 3.

按照图3安装套筒。

도면3에 따라 슬리브를 설치.

Instalar o kit de tubo conforme a imagem 3.



- 4.** Install escutcheon and handle, figure 4.

Instale la guarnición, figura 4.

按照图4安装面盖和手柄。

그림 4와 같이 외장을 설치하십시오.

Instale a figura da guarnição 4.

## Parts / Piezas / 零件图 / 부품 / Partes

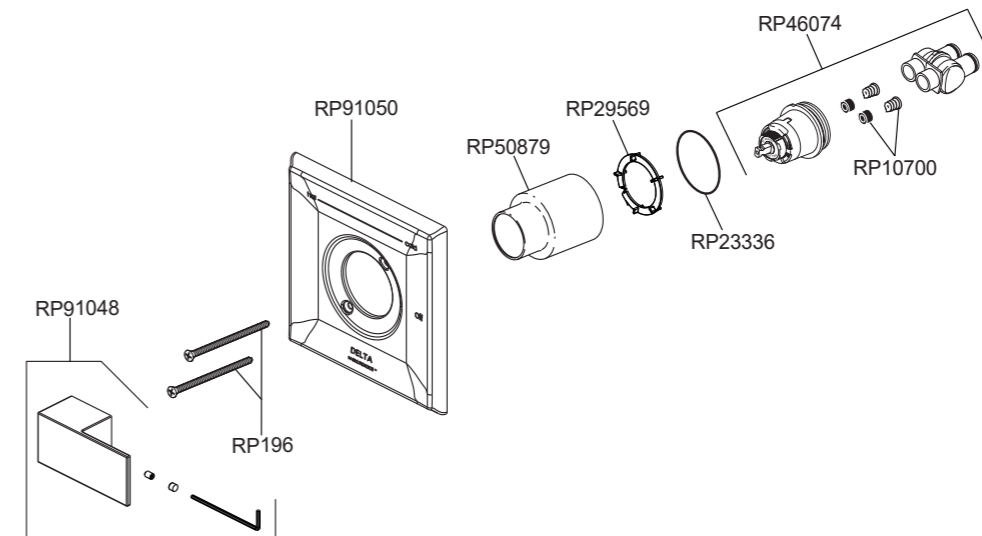
**Note:** Rough-in, shower arm and showerhead must be ordered separately.

**Nota:** Debe comprar adicionalmente el componente interno universal, el tubo de la ducha y la cabeza de la ducha.

**注意:** 万能内构件、花洒管和花洒头需要分开采购。

**참고:** 만능내부구성품, 해바라기샤워드관과 해바라기샤워드헤드는 별도로 구매.

**Nota:** Peça interna universal, cabo do chuveiro e cabeça do chuveiro não são incluídos, devem ser comprados a partes.

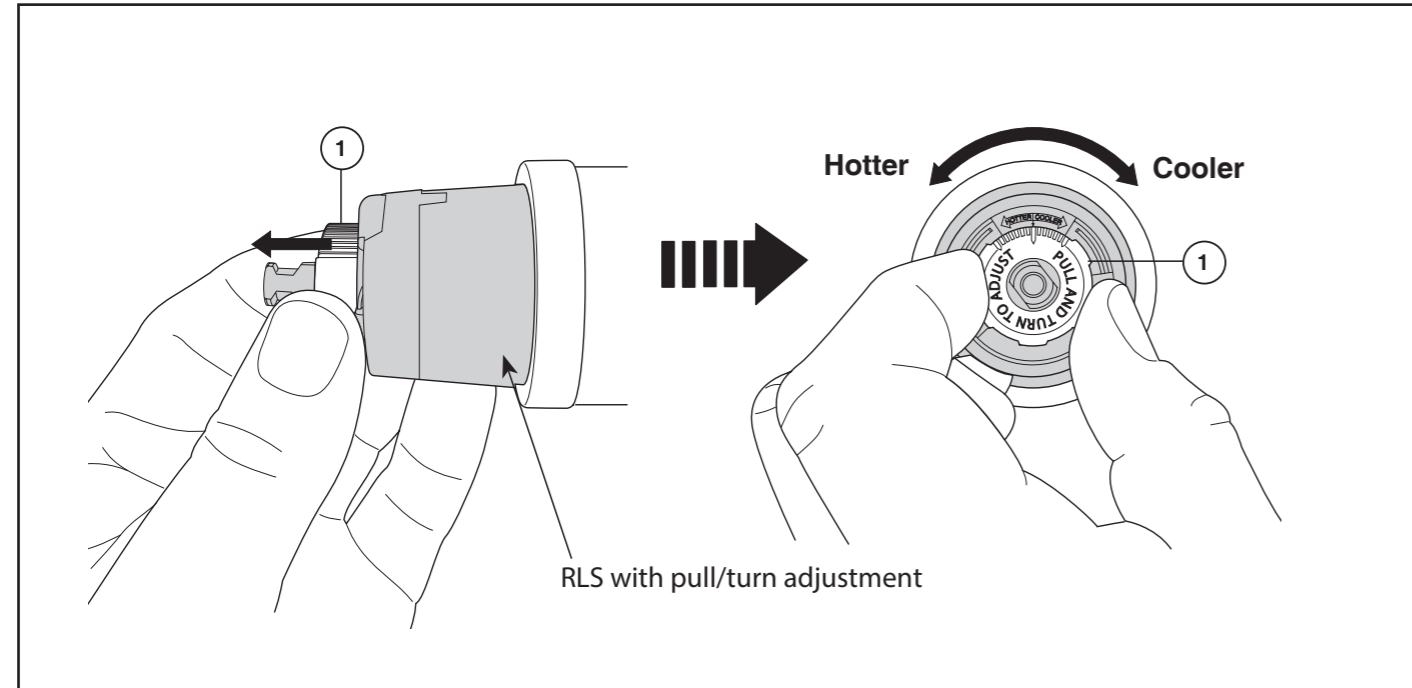


## Instruction sheet for adjusting the Rotational Limit Stop Hoja de Instrucciones para ajustar el Bolqueo de Rotación

### 调节限温挡块说明页

회전조절장치 조정 지침서

### Folha de instrução para ajuste do Travão de Limite Rotacional



#### IMPORTANT:

The Rotational Limit Stop is used to limit the amount of hot water available such that, if set properly, the user will not be scalded if the handle accidentally is rotated all the way to "hot" when a person is showering or filling a tub. The first position allows the LEAST amount of hot water to mix with the cold water in the system. In the first position the water will be the coldest possible when the handle is turned all the way to hot. As you move the Rotational Limit Stop counterclockwise, you progressively add more and more hot water in the mix. The last position to the left will result in the greatest amount of hot water to the mix, and the greatest risk of scald injury if someone accidentally turns the valve handle all the way to the hot side while showering or filling a tub.

**WARNING: In some instances, setting the Rotational Limit Stop in the hottest position (full counterclockwise) could result in scald injury. It is necessary to adjust the Rotational Limit Stop so that the water coming out of the valve will not scald the user when the handle of the valve is rotated to the hot side.**

Place a thermometer in a plastic tumbler and hold in the water stream. If the water temperature is above 120°F, the Rotational Limit Stop must be repositioned clockwise to decrease valve outlet water temperature to be less than 120°F or to meet the requirements of your local plumbing codes.

coming out of the valve, pull the white Rotational Limit Stop (1) outward and rotate. Clockwise rotation will decrease the outlet temperature, counterclockwise rotation will increase the outlet temperature. Temperature change per tooth (notch) could be 4° - 16°F based on inlet water conditions. Repeat as necessary. When finished, make sure that the Rotational Limit Stop is fully retracted into the seated position. **WARNING: Do not take the Rotational Limit Stop apart.**

**WARNING: Failure to re-install Disc after setting Rotational Limit Stop could result in scald injury.**

#### IMPORTANTE:

El Ajuste del Tope que Limita la Rotación se usa para limitar la cantidad de agua caliente disponible de manera que, si ajustado apropiadamente, el usuario no se quemará si la manija se gira accidentalmente completamente a "hot" ("caliente") cuando una persona se está duchando o llenando la bañera. La primera posición permite la cantidad MINIMA de agua caliente mixta con la fría en el sistema. En la primera posición el agua estará lo más fría posible cuando la manija se gira completamente a caliente. Mientras que mueve el Ajuste del Tope que Limita la Rotación en dirección contrario a las manecillas del reloj, progresivamente aumentará el agua caliente en la mezcla más y más. La última posición a la izquierda es la de mayor cantidad de agua caliente en la mezcla, y tiene el mayor riesgo de lesión por quemadura si alguien accidentalmente abre la manija de la válvula completamente a la posición caliente mientras que se baña o llena la bañera.

**ADVERTENCIA: En algunos casos, ajustar el Ajuste del Tope que Limita la Rotación en la posición más caliente (completamente en el sentido contrario a la dirección de las manecillas del reloj) puede resultar en lesión por quemadura. Es necesario ajustar el Tope que Limita la Rotación de manera que el agua que sale de la válvula no queme o caliente al usuario cuando la manija de la válvula se gira al lado caliente.**

Coloque el termómetro en un vaso plástico y sosténgalo bajo el chorro de agua. Si la temperatura de agua está por encima de 120°F el tope que limita la rotación debe ajustarse otra vez moviéndolo en sentido de las manecillas del reloj para reducir la temperatura del agua de salida de la válvula a menos de 120°F o para que cumpla con los requisitos de sus códigos locales de plomería.

• Para ajustar la temperatura del agua que sale de la válvula, hale el disco otra vez a la posición donde se puede remover el Tope del Límite Rotacional y reajuste el engranaje de los dientes a la posición para la temperatura deseada. Al mover en dirección de las manecillas del reloj reducirá la temperatura del agua de salida, y al contrario aumentará la temperatura del agua de salida. El cambio de temperatura por cada diente (muesca) puede ser de 4°F-16°F dependiendo de la condición del agua de entrada. Si es necesario repítalo. Presione el disco hasta que está asentado completamente.

**ADVERTENCIA: Si no reinstala el Disco después de hacer el ajuste del Tope del Límite Rotacional pudiera escaldarse con agua demasiado caliente.**

#### 重要提示:

旋转限温挡块是用来限制的热的水量大小，如果设置正确，用户则不会在淋浴过程中因为手柄突然转到热水最高挡位而被意外烫伤，如果将限温挡块设置在最右边第一刻度线的位置时，允许最少的水与冷水混合，当手柄转到热水的最高挡位，水温有可能也不是很高。当慢慢的逆时针旋转限温挡块时，热水的水量会慢慢增加，对应刻度最左边的最后一个位置将混合最大量的热水，如果此时有人在淋浴过程中突然的将手柄旋转到热水的最高挡位时就有可能烫伤。

**警告：在某些情况下，将限温挡块调整在左侧的最后一个位置时会导致烫伤，所以有必要调节限位挡块，使出来的热水正好合适。**

建议用以下方式测量出水温度，首先，在一个水杯中放置一支温度计，将手柄调到热水的最高挡位，待出水一段时间后接一杯热水，如果水的温度超过48.9°C，需要重新顺时针调整限流挡位，使出来的热水低于48.9°C

调节水温时，需要将圆盘向后拉出并调节限温挡块上对应的刻度。顺时针转动会减小出水水温，逆时针转动会增加出水水温。每个刻度的温差大约在2°C-9°C之间，调节好后请重新固定好圆盘。

**警告：如果调节限温挡块后没有重新安装好圆盘，可能会引起烫伤。**

#### 중요 :

회전조절장치는 사용하고자 하는 온수의 양을 조절 하는데 사용됩니다. 즉 적절히 세팅하면 사용자가 샤워를 하거나 욕조에 담글 때 예상치 못하게 손잡이가 계속 '온수' 쪽으로 향하더라도 데이지 않도록 하는데 사용됩니다. 첫 번째 조절 위치는 시스템에서 냉수와 섞이는 온수의 양을 최소로 해줍니다. 첫 번째 위치는 손잡이가 온수 쪽으로 계속 향해 있더라도 가장 차가운 위치일 것입니다. 회전조절장치가 시계 반대방향으로 향한 정도에 따라 점점 더 뜨거운 물의 양이 많아질 것입니다. 좌측 최종 마지막 위치는 온수의 양이 최대가 되며 만일 누군가가 예상치 못하게 샤워나 욕조에 있을 경우 온수 쪽으로 밸브 손잡이를 향하게 해 놓으면 화상의 위험이 가장 큼니다.

**경고 : 항상 그렇지는 않지만 때때로 회전조절장치를 가장 뜨거운 위치에 세팅(시계반대방향 끝까지)하면 화상을 초래합니다. 사용자가 밸브의 핸들을 온수 쪽으로 회전 했을때 밸브로부터 나오는 물에 데이지 않도록 회전조절 장치를 조절 해야 할 필요가 있습니다.**

플라스틱 텀블러에 온도계를 장착하여 물속에 넣어둡니다. 만일 물의 온도가 120° F 를 초과하면 회전조절장치는 시계방향으로 작동되어 밸브 출구쪽 물의 양을 감소시켜 120° F이하 또는 여러분이 요구하는 온도에 맞게 줄여야 해야 한다.

밸브 나오는물의온도를 조정 확대 가회전 정지 제한 을 제거 하는 것이 가능하다워치로디스크를 끌어 하려면 원하는 온도로 치아 의 맞물림 위치를 다시 조정합니다 . 시계 방향으로 출구 온도 를 감소 하고, 반 시계 방향으로 출구 를 증가 온도 . 유입수 조건에 따라 16° F - 치아 ( 노치 ) 당 온도 변화가 11° 가 될 수 없습니다. 필요 를 반복합니다. 완전히 장착 될 때까지 디스크를 밀어 넣습니다.

**경고 : 디스크 회전 제한 정지 테게 부상을 초래할 수있는 설정 한 후 다시 설치하지 않으면 .**

#### IMPORTANTE :

O Travão de Limite Rotacional é utilizado para limitar a quantidade de água quente disponível de forma a que, se estiver correctamente definido, o utilizador não será escaldado se o puxador for acidentalmente rodado completamente para "quente" quando estiver a tomar banho ou quando estiver a encher a banheira. A primeira posição permite a MENOR quantidade de água quente ser misturada com a água fria do sistema. Na primeira posição, a água será o mais fria possível quando o puxador estiver completamente virado para quente. Conforme for virando o Travão de Limite Rotacional para a esquerda, irá adicionar progressivamente mais água quente à mistura. A última posição para a esquerda irá resultar na maior quantidade de água quente na mistura, e o risco de ferimento por água quente é maior caso alguém girar a válvula completamente para o lado quente enquanto tomar banho ou encher a banheira.

**ATENÇÃO: Em alguns casos, a definição do Travão de Limite Rotacional para a posição mais quente (completamente para a esquerda) pode resultar em ferimento por água quente. É necessário que ajuste o Travão de Limite Rotacional para que a água que sai da válvula não queime o utilizador quando a mesma é rodada para o lado quente.**

Coloque um termómetro num copo de plástico e mantenha-o na corrente da água. Se a temperatura for acima de 120°F, o Travão de Limite Rotacional deve ser repositionado para a direita para diminuir a temperatura da saída de água para menos de 120°F, ou até cumprir com os requisitos dos códigos de canalização locais.

Para regular a temperatura da água que sai da válvula , retirar o disco de volta para uma posição onde é possível retirar a rotação do limite de parada e reajustar a posição dos dentes de noivado para a temperatura desejada. No sentido horário vai diminuir a temperatura de saída , sentido anti-horário vai aumentar a tomadatemperatura . Mudança de temperatura por dente ( notch ) poderia ser de 4° - 16° F com base nas condições da água de entrada . Repita conforme necessário . Empurre o disco até que esteja totalmente encaixado.

**ATENÇÃO: A falta de re-instalar depois de definir Disco de rotação limite de parada pode resultar em ferimentos escaldadura .**