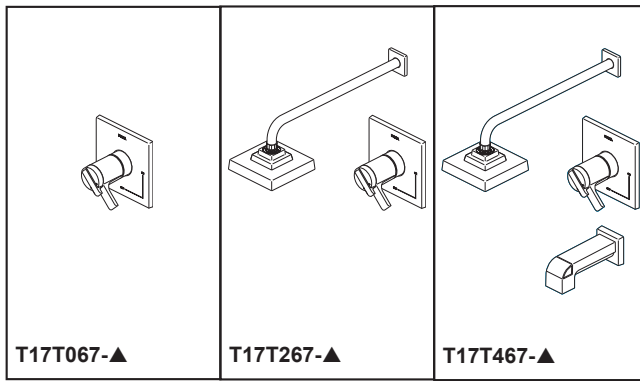




see what Delta can do™

TUB AND SHOWER FAUCET TRIM

- Ara® Collection
- TempAssure® Thermostatic
- Valve Only (T17T067 Series)
- Shower Only (T17T267 Series)
- Tub/Shower (T17T467 Series)

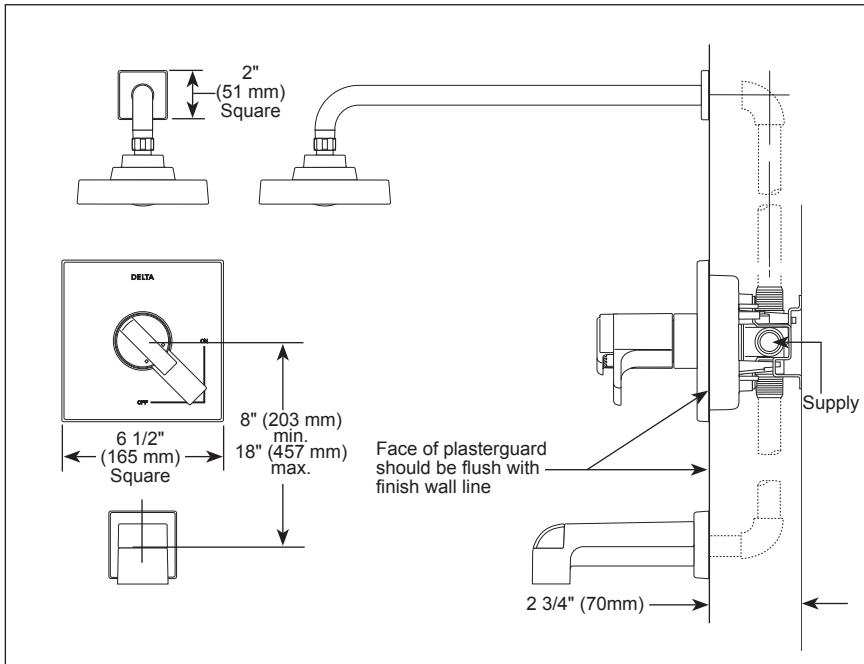


FEATURES:

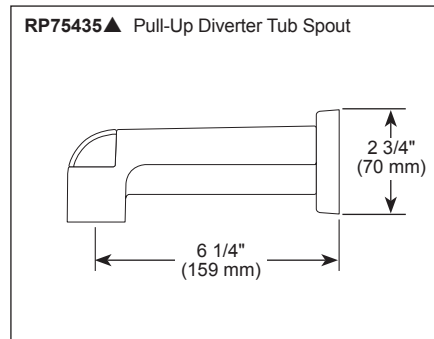
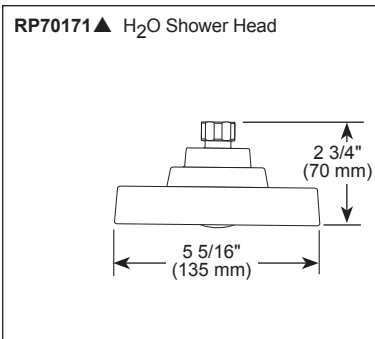
- TempAssure® 17T thermostatic valve cartridge
- H2Okinetic® Technology shower head

STANDARD SPECIFICATIONS:

- H₂Okinetic® shower head 1.75 gpm @ 80 psi, 6.6 L/min @ 550 kPa
- Thermostatic wax element maintains the outlet temperature to ±3.6°F
- Must also order Multi-Choice® Universal rough separately (R10000)
- Back-to-back installation capability
- Solid brass forged body
- Lever volume control handle; temperature adjustment dial
- Red/blue indicator markings
- Graphics indicate hot/cold temperature adjustment
- Field adjustable to limit rotation into hot water zone
- All parts are replaceable from the front of the valve
- Adjusts for up to 1" wall thickness
- Available extension kit (RP75136) adds up to 1 3/8" installation depth
- Tub port maximum flow rate 8.6 gpm @ 60 psi with R10000-UNBX
- Shower arm overall horizontal length = 16" (406 mm), including threaded ends



▲ Designate Proper Finish Suffix



WARRANTY

- Parts and Finish – Lifetime limited warranty; or for commercial purchasers, 10 years for multi-family residential (apartments and condominiums) and 5 years for all other commercial uses, in each case from the date the product is received by the original purchaser or their authorized representative (installation contractor, etc.)
- Please go to www.deltafaucet.com for the complete details of our limited warranty.



COMPLIES WITH:

- ASME A112.18.1 / CSA B125.1
- ASSE 1016 / ASME A112.1016 / CSA B125.16
- EPA WaterSense® - Applies to T17T267-▲, T17T467-▲ and RP7017▲ 1only
- ♿ ICC/ANSI A117.1 - Valve control only

Delta Faucet Company reserves the right (1) to make changes in specifications and materials, and (2) to change or discontinue models, both without notice or obligation. Dimensions are for reference only. See current full-line price book or www.deltafaucet.com for finish options and product availability.

DSP-B-T17T067 Rev. J

Delta Faucet Company

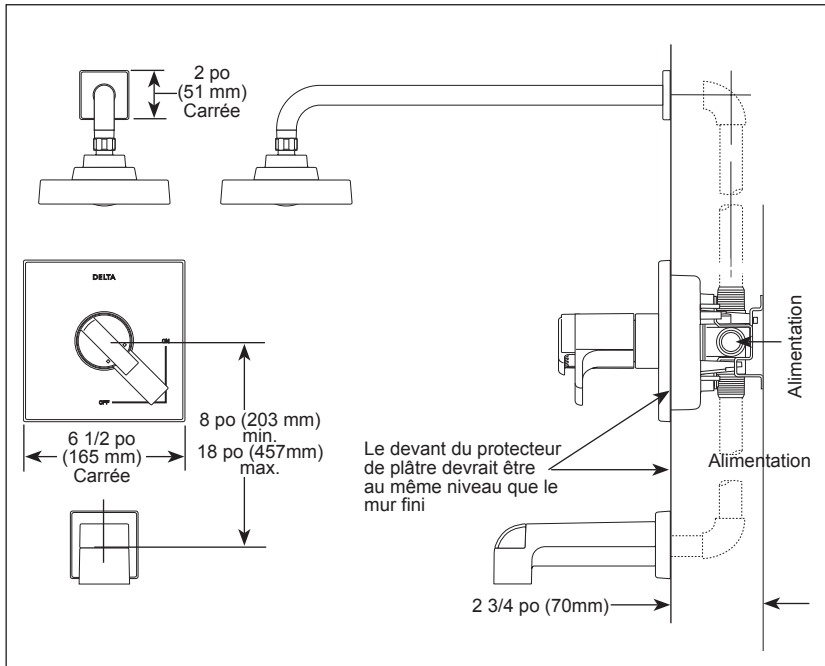
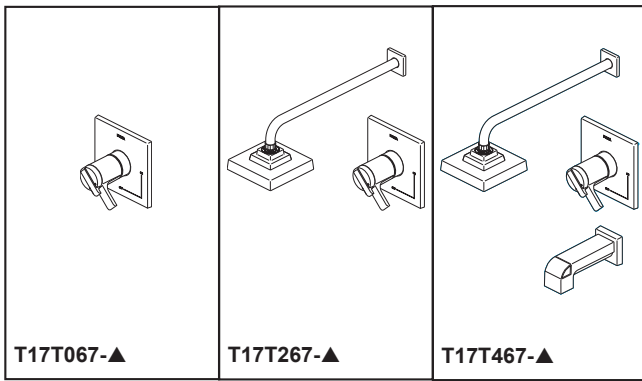
55 E. 111th Street, Carmel, IN 46280
350 South Edgeware Road, St. Thomas, ON N5P 4L1
© 2026 Delta Faucet Company



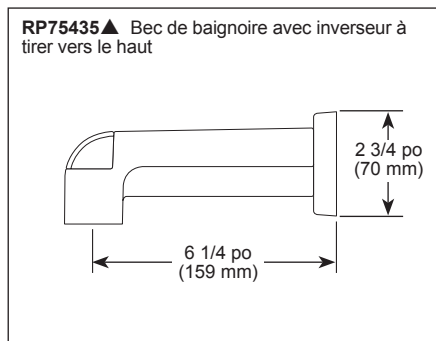
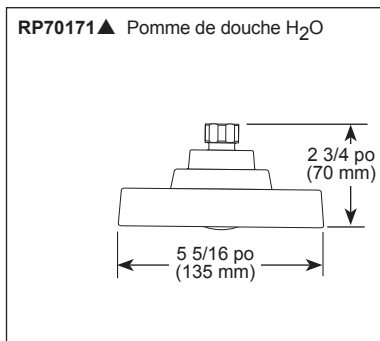
voyez ce que Delta peut faire™

GARNITURE DE ROBINET DE BAIGNOIRE ET DOUCHE

- Collection Ara^{MD}
- TempAssure^{MD} Thermostatique
- Soupape uniquement (Série T17T067)
- Douche uniquement (Série T17T267)
- Baignoire/Douche (Série T17T467)



▲ Désigne le suffixe approprié de la finition



CARACTÉRISTIQUES :

- Cartouche de soupape thermostatique TempAssure^{MD} série 17T
- Pomme de douche avec Technologie H₂Okinetic^{MD}

SPÉCIFICATIONS STANDARDS :

- Pomme de douche H₂Okinetic^{MD} 1,75 gal/min à 80 psi, 6,6 L/min à 550 kPa
- Élément thermostatique à cire : permet de maintenir la température de sortie à +/- 3,6 °F (15,8 °C).
- Il faut également commander la plomberie brute universelle MultiChoice^{MD} séparément (R10000)
- Capacité d'installation dos à dos
- Corps forgé en laiton massif
- Régulateur de débit de type levier; cadran de réglage de la température
- Indicateur rouge/bleu
- Les graphiques indiquent le réglage de la température chaud/froid
- Réglable sur place pour limiter la rotation dans la zone d'eau chaude
- Toutes les pièces peuvent être remplacées par l'avant de la soupape.
- Convient à une épaisseur de mur allant jusqu'à 1 po (25 mm)
- L'ensemble de rallonge disponible (RP75136) permet d'ajouter jusqu'à 1 3/8 po (35 mm) de profondeur d'installation.
- Débit maximal du port baignoire : 8,6 gal/min à 60 psi avec R10000-UNBX
- Longueur horizontale totale du bras de douche = 16 po (406 mm), extrémités filetées comprises

GARANTIE:

- Pièces et finition – Garantie à vie limitée; ou pour les clients commerciaux, 10 ans pour les résidences multifamiliales (appartements et condominiums) et 5 ans pour tout autre usage commercial, dans tous les cas à compter de la date de réception du produit par l'acheteur initial ou son représentant autorisé (installateur, etc.).
- Veuillez consulter le site fr.deltafaucet.ca pour tous les détails de notre garantie limitée.



CONFORME À :

- ASME A112.18.1 / CSA B125.1
- ASSE 1016 / ASME A112.1016 / CSA B125.16
- EPA WaterSense^{MD} - S'applique uniquement aux produits T17T267-▲, T17T467-▲ et RP70171▲
- ♿ ICC/ANSI A117.1 - Contrôle de la soupape seulement

Delta Faucet Company

55 E. 111th Street, Carmel, IN 46280
350 South Edgeware Road, St. Thomas, ON N5P 4L1
© 2026 Delta Faucet Company

Delta Faucet Company se réserve le droit (1) d'effectuer des changements dans les spécifications et les matériaux, et (2) de modifier ou d'abandonner certains modèles, dans les deux cas sans préavis ni obligation. Les dimensions sont à titre indicatif seulement. Consultez le Livre des prix courants de la gamme complète ou fr.deltafaucet.ca pour les options de finition et la disponibilité des produits.