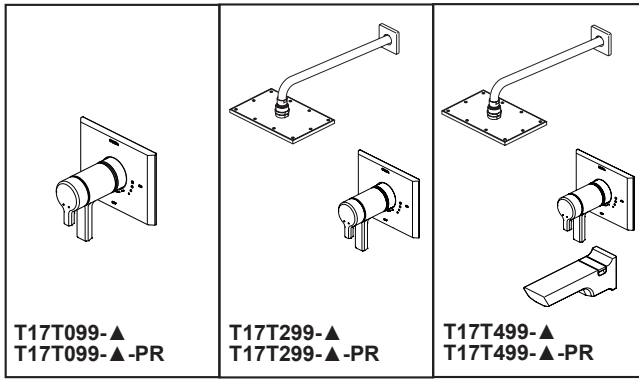




see what Delta can do<sup>SM</sup>

## TUB AND SHOWER FAUCET TRIM



T17T099-▲  
T17T099-▲-PR

T17T299-▲  
T17T299-▲-PR

T17T499-▲  
T17T499-▲-PR

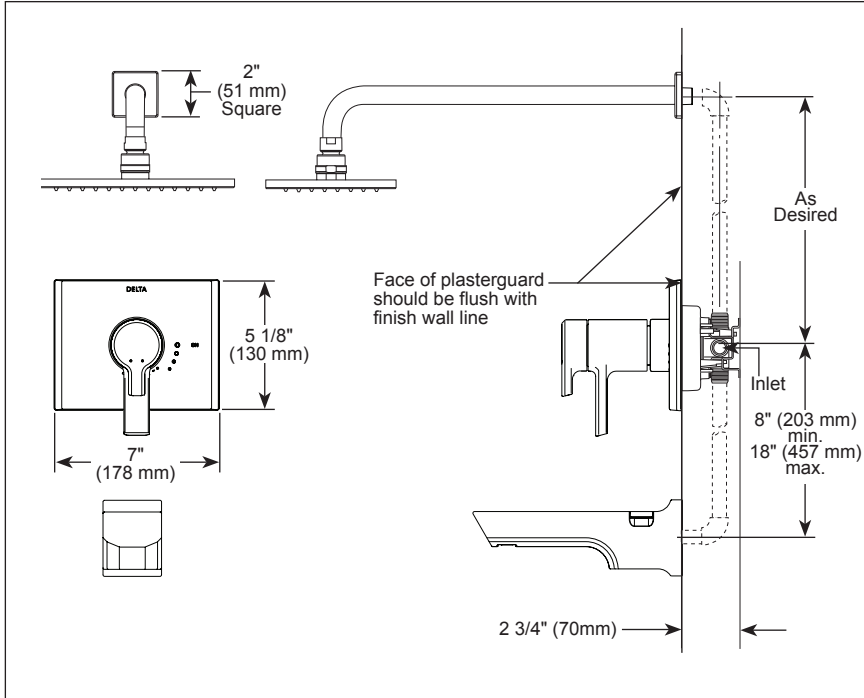
- Pivotal<sup>®</sup> Bath Collection
- TempAssure<sup>®</sup> Thermostatic
- Valve Only (T17T099)
- Shower Only (T17T299)
- Tub/Shower (T17T499)

### FEATURES:

- TempAssure<sup>®</sup> 17T thermostatic valve cartridge
- Lumicoat<sup>®</sup> Finish (brilliance finishes only) on model numbers with "PR"
- Lumicoat<sup>®</sup> Finishes easily wipe clean without cleaners and chemicals on the products most commonly touched areas

### STANDARD SPECIFICATIONS:

- Maximum 2.5 gpm @ 80 psi, 9.5 L/min @ 550 kPa
- Thermostatic wax element maintains the outlet temperature to  $\pm 3.6^{\circ}\text{F}$
- Tub port maximum flow rate 8.6 gpm @ 60 psi with R10000-UNBX
- Must also order MultiChoice<sup>®</sup> Universal rough separately (R10000 series)
- Back-to-back installation capability
- Lever volume control handle; temperature adjustment dial
- Field adjustable to limit rotation into hot water zone
- All parts are replaceable from the front of the valve
- Adjusts for up to 1" wall thickness
- Red/blue pad print temperature indicator on the temperature adjustment dial
- Stem extension kit RP75136 can be ordered to allow for an additional 1 3/4" wall thickness. RP75136 ships with chrome escutcheon screws.
- Shower arm overall horizontal length = 16" (406 mm), including threaded ends



**RP90158 ▲ (Pull-Up Diverter)**

\*Tub spout uses 1/2"-14 NPT with 3/8" stub out.

**RP62955 ▲ 2.5 GPM Touch-Clean<sup>®</sup> Raincan**

**RP90159 ▲ (Non Diverter)**

\*Tub spout uses 1/2"-14 NPT with 3/8" stub out.

**RP75136 Available Extension Kit**

### WARRANTY

- Parts and Finish – Lifetime limited warranty; or for commercial purchasers, 10 years for multi-family residential (apartments and condominiums) and 5 years for all other commercial uses, in each case from the date the product is received by the original purchaser or their authorized representative (installation contractor, etc.)
- Please go to [www.deltafaucet.com](http://www.deltafaucet.com) for the complete details of our limited warranty.

### COMPLIES WITH:

- ASME A112.18.1 / CSA B125.1
- ASSE 1016 / ASME A112.1016 / CSA B125.16
- ♿ ICC/ANSI A117.1 - Valve control only

▲ Designate Proper Finish Suffix

Delta Faucet Company reserves the right (1) to make changes in specifications and materials, and (2) to change or discontinue models, both without notice or obligation. Dimensions are for reference only. See current full-line price book or [www.deltafaucet.com](http://www.deltafaucet.com) for finish options and product availability.

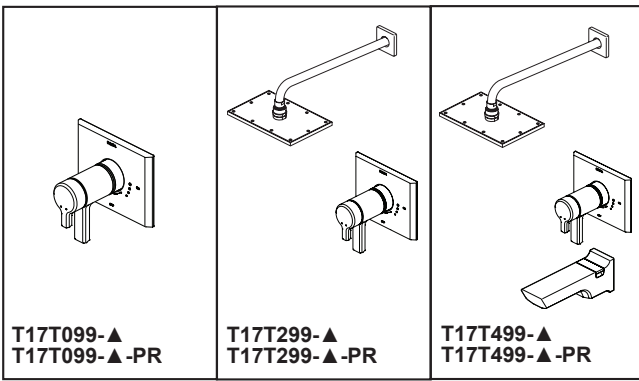
### Delta Faucet Company

55 E. 111th Street, Carmel, IN 46280  
350 South Edgeware Road, St. Thomas, ON N5P 4L1  
© 2026 Delta Faucet Company



voyez ce que Delta peut faire™

## GARNITURE DE ROBINET DE BAINOIRE ET DOUCHE



- Collection pour salle de bain Pivotal<sup>MD</sup>
- TempAssure<sup>MD</sup> Thermostatique
- Soupape seulement (T17T099)
- Douche seulement (T17T299)
- Baignoire/Douche (T17T499)

### CARACTÉRISTIQUES :

- Cartouche de soupape thermostatique TempAssure<sup>MD</sup> 17T
- Fini Lumicoat<sup>MD</sup> (finis Brilliance uniquement) sur les numéros de modèle comportant « PR »
- Finis Lumicoat<sup>MD</sup> se nettoient facilement sans avoir recours à des nettoyeurs ou à des produits chimiques sur les surfaces les plus fréquemment touchées.

### SPÉCIFICATIONS STANDARDS :

- Maximum 2,5 gal./min à 80 psi, 9,5 L/min à 550 kPa
- Element thermostatique à cire : permet de maintenir la température de sortie à +/- 3,6 °F (15,8 °C).
- Débit maximal du port de baignoire 8,6 gal./min à 60 psi avec R10000-UNBX
- Il faut également commander la plomberie brute universelle MultiChoice<sup>MD</sup> séparément (R10000)
- Capacité d'installation dos à dos
- Régulateur de débit de type levier; cadran de réglage de la température
- Réglable sur place pour limiter la rotation dans la zone d'eau chaude
- Toutes les pièces peuvent être remplacées par l'avant de la soupape.
- Convient à une épaisseur de mur allant jusqu'à 1 po (25 mm)
- Indicateurs de température imprimés en rouge/bleu sur le cadran de réglage de la température
- L'ensemble de rallonge de tige RP75136 peut être commandé pour permettre une épaisseur de mur supplémentaire de 1 3/4 po (44 mm). RP75136 est livré avec des vis pour la plaque de finition en chrome.
- Longueur horizontale totale du bras de douche = 16 po (406 mm), extrémités filetées comprises

### GARANTIE:

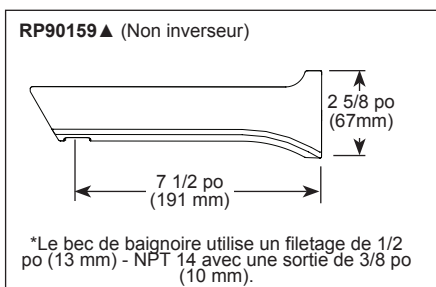
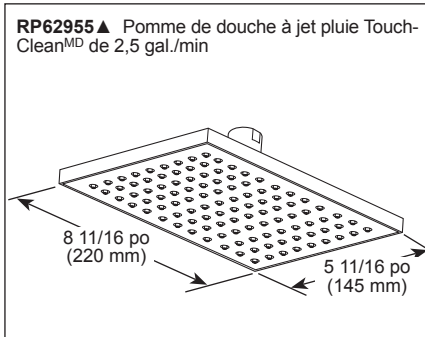
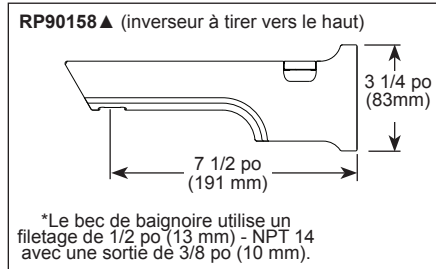
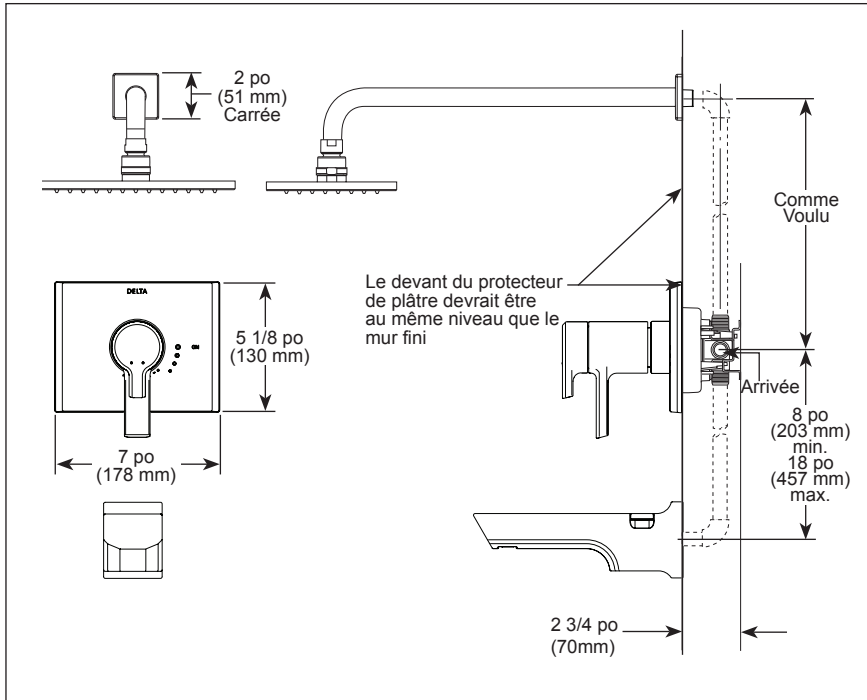
- Pièces et finition – Garantie à vie limitée; ou pour les clients commerciaux, 10 ans pour les résidences multifamiliales (appartements et condominiums) et 5 ans pour tout autre usage commercial, dans tous les cas à compter de la date de réception du produit par l'acheteur initial ou son représentant autorisé (installateur, etc.).
- Veuillez consulter le site [fr.deltafaucet.ca](http://fr.deltafaucet.ca) pour tous les détails de notre garantie limitée.

### CONFORME À :

- ASME A112.18.1 / CSA B125.1
- ASSE 1016 / ASME A112.1016 / CSA B125.16
- ICC/ANSI A117.1 - Contrôle de la soupape seulement

### Delta Faucet Company

55 E. 111th Street, Carmel, IN 46280  
350 South Edgeware Road, St. Thomas, ON N5P 4L1  
© 2026 Delta Faucet Company



▲ Désigne le suffixe approprié de la finition

Delta Faucet Company se réserve le droit (1) d'effectuer des changements dans les spécifications et les matériaux, et (2) de modifier ou d'abandonner certains modèles, dans les deux cas sans préavis ni obligation. Les dimensions sont à titre indicatif seulement. Consultez le Livre des prix courants de la gamme complète ou [fr.deltafaucet.ca](http://fr.deltafaucet.ca) pour les options de finition et la disponibilité des produits.