



see what Delta can do<sup>SM</sup>

## TUB AND SHOWER FAUCET TRIM

- Dorval® Bath Collection
- Valve Only (T17T056)
- Shower Only (T17T256)
- Tub/Shower (T17T456)

### FEATURES:

- TempAssure® 17T Series thermostatic valve cartridge
- Five-setting H<sub>2</sub>Okinetic® Technology shower head

### STANDARD SPECIFICATIONS:

- Max flow rate 1.75 gpm @ 80 psi, 6.6 L/min @ 550 kPa
- Thermostatic wax element maintains the outlet temperature to ± 3.6 °F
- For use with MultiChoice® Universal rough valve body (R10000 Series)
- Tub port maximum flow rate 8.6 gpm @ 60 psi with R10000-UNBX
- Back-to-back installation capability
- Lever volume control handle; temperature adjustment dial
- Field adjustable to limit handle rotation into hot water zone
- All parts replaceable from the front of the valve
- Red/blue pad print temperature indicators on temperature adjustment dial
- Adjusts for up to 1" wall thickness
- Stem extension kit RP75136 can be ordered to allow for an additional 1 3/4" wall thickness. RP75136 ships with chrome escutcheon screws.
- Shower arm overall horizontal length = 5 1/2" (138 mm), including threaded ends

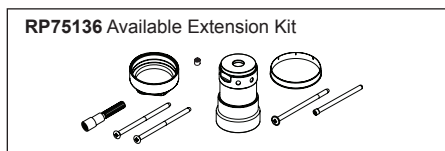
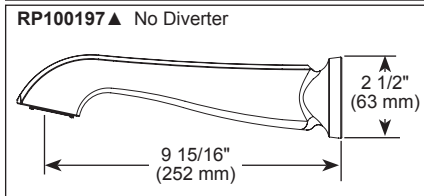
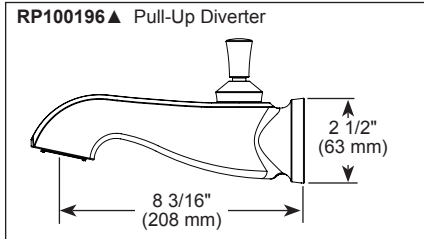
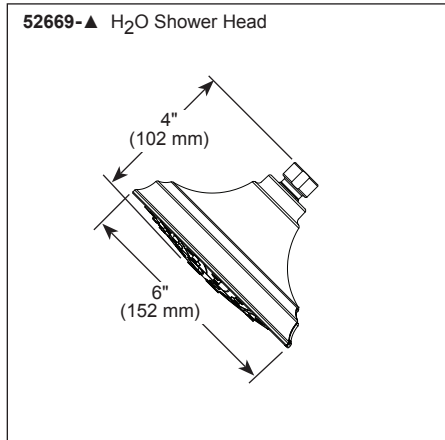
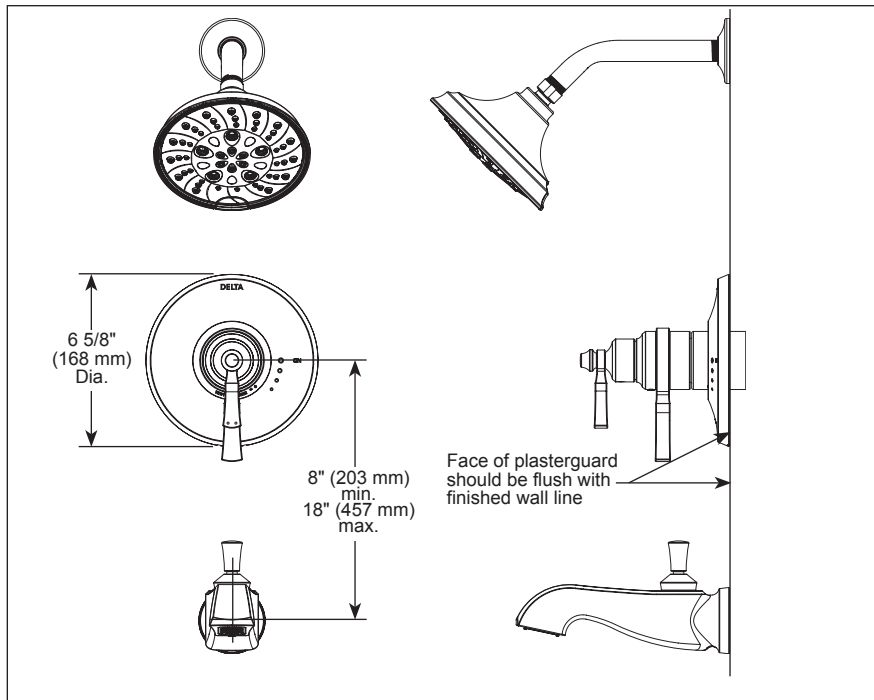
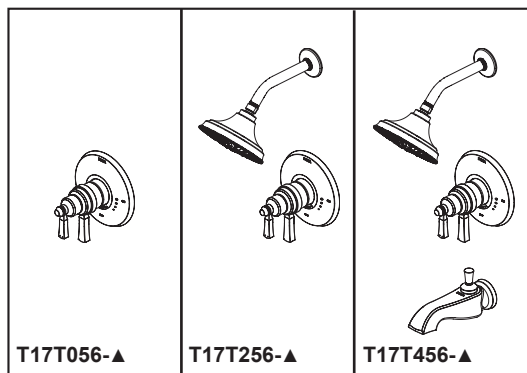
### WARRANTY

- Parts and Finish – Lifetime limited warranty; or for commercial purchasers, 10 years for multi-family residential (apartments and condominiums) and 5 years for all other commercial uses, in each case from the date the product is received by the original purchaser or their authorized representative (installation contractor, etc.)
- Please go to [www.deltafaucet.com](http://www.deltafaucet.com) for the complete details of our limited warranty.



### COMPLIES WITH:

- ASME A112.18.1 / CSA B125.1
- ASSE 1016 / ASME A112.1016 / CSA B125.16
- EPA WaterSense® - Applies to T17T256-▲, T17T456-▲ and 52669-▲ only
- ♿ ICC/ANSI A117.1 - Valve control only

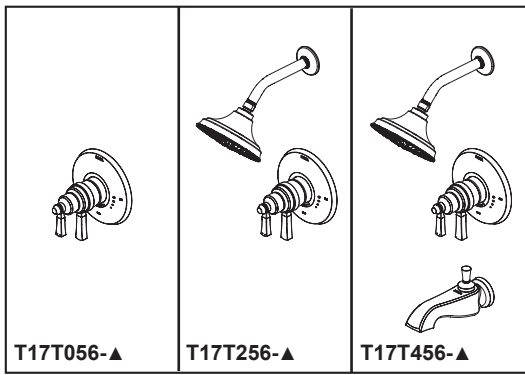


▲ Designate Proper Finish Suffix

Delta Company Faucet reserves the right (1) to make changes in specifications and materials, and (2) to change or discontinue models, both without notice or obligation. Dimensions are for reference only. See current full-line price book or [www.deltafaucet.com](http://www.deltafaucet.com) for finish options and product availability.

### Delta Faucet Company

55 E. 111th Street, Carmel, IN 46280  
350 South Edgeware Road, St. Thomas, ON N5P 4L1  
© 2026 Delta Faucet Company



voyez ce que Delta peut faire<sup>SM</sup>

## GARNITURE DE ROBINET DE BAIGNOIRE ET DOUCHE

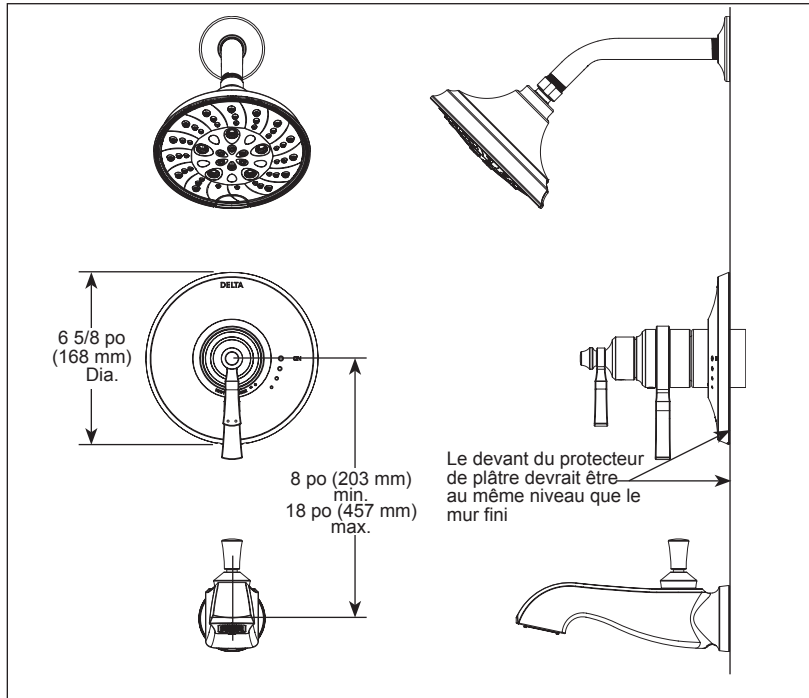
- Collection pour salle de bain Dorval<sup>MD</sup>
- Soupape seulement (T17T056)
- Douche seulement (T17T256)
- Baignoire/Douche (T17T456)

### CARACTÉRISTIQUES :

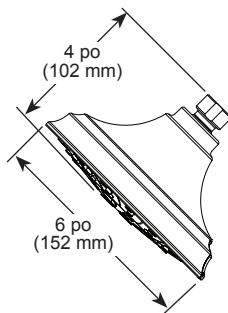
- Cartouche de soupape thermostatique TempAssure<sup>MD</sup> série 17T
- Pomme de douche à cinq réglages avec technologie H<sub>2</sub>Okinetic<sup>MD</sup>

### SPÉCIFICATIONS STANDARDS :

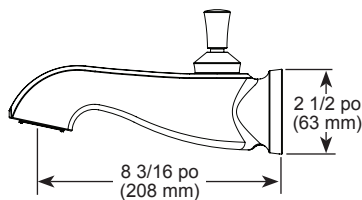
- Débit maximal de 1,75 gal/min à 80 psi, 6,6 L/min à 550 kPa
- Un élément thermostatique en cire maintient température de la sortie à ± 3,6 °F
- À utiliser avec le corps de la soupape de la plomberie brute universelle MultiChoice<sup>MD</sup> (série R10000)
- Débit maximal du port de baignoire : 8,6 gal/min à 60 psi avec R10000-UNBX
- Capacité d'installation dos à dos
- Régulateur de débit de type levier; cadran de réglage de la température
- Réglable sur place pour limiter la rotation de la poignée dans la zone d'eau chaude
- Toutes les pièces peuvent être remplacées par l'avant de la soupape.
- Indicateurs de température imprimés en rouge/bleu sur le température.
- Convient à une épaisseur de mur allant jusqu'à 1 po (25 mm)
- L'ensemble de rallonge de tige RP75136 peut être commandé pour permettre une épaisseur de mur supplémentaire de 1 3/4 po (44 mm). RP75136 est livré avec des vis pour la plaque de finition en chrome.
- Longueur horizontale totale du bras de douche = 5 1/2 po (138 mm), extrémités filetées comprises



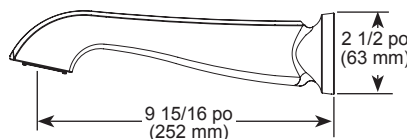
52669-▲ Pomme de douche H<sub>2</sub>O



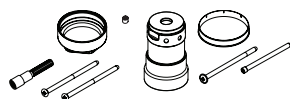
RP100196▲ Inverseur à tirer vers le haut



RP100197▲ Sans inverseur



RP75136 Ensemble de rallonge disponible



▲ Désigner le suffixe de finition approprié

### GARANTIE:

- Pièces et finition – Garantie à vie limitée; ou pour les clients commerciaux, 10 ans pour les résidences multifamiliales (appartements et condominiums) et 5 ans pour tout autre usage commercial, dans tous les cas à compter de la date de réception du produit par l'acheteur initial ou son représentant autorisé (installateur, etc.).
- Veuillez consulter le site [fr.deltafaucet.ca](http://fr.deltafaucet.ca) pour tous les détails de notre garantie limitée.



### CONFORME À :

- ASME A112.18.1 / CSA B125.1
- ASSE 1016 / ASME A112.1016 / CSA B125.16
- EPA WaterSense<sup>MD</sup> - S'applique uniquement aux produits TT17T256-▲, T17T456-▲ et 52669-▲
- ♿ ICC/ANSI A117.1 - Contrôle de la soupape seulement

Delta Faucet Company se réserve le droit (1) d'effectuer des changements dans les spécifications et les matériaux, et (2) de modifier ou d'abandonner certains modèles, dans les deux cas sans préavis ni obligation. Les dimensions sont à titre indicatif seulement. Consultez le Livre des prix courants de la gamme complète ou [fr.deltafaucet.ca](http://fr.deltafaucet.ca) pour les options de finition et la disponibilité des produits.

### Delta Faucet Company

55 E. 111th Street, Carmel, IN 46280  
350 South Edgeware Road, St. Thomas, ON N5P 4L1  
© 2026 Delta Faucet Company