



see what Delta can doSM

INTEGRATED SHOWER DIVERTER TRIM

- Contemporary Valve Trim with Three Function Diverter (T27859)
- Contemporary Valve Trim with Six Function Diverter (T27959)
- Three Lever Handles

FEATURES:

- Monitor[®] 17 Series pressure balanced dual function bath mixing valve trim
- Three or six function diverter

STANDARD SPECIFICATIONS:

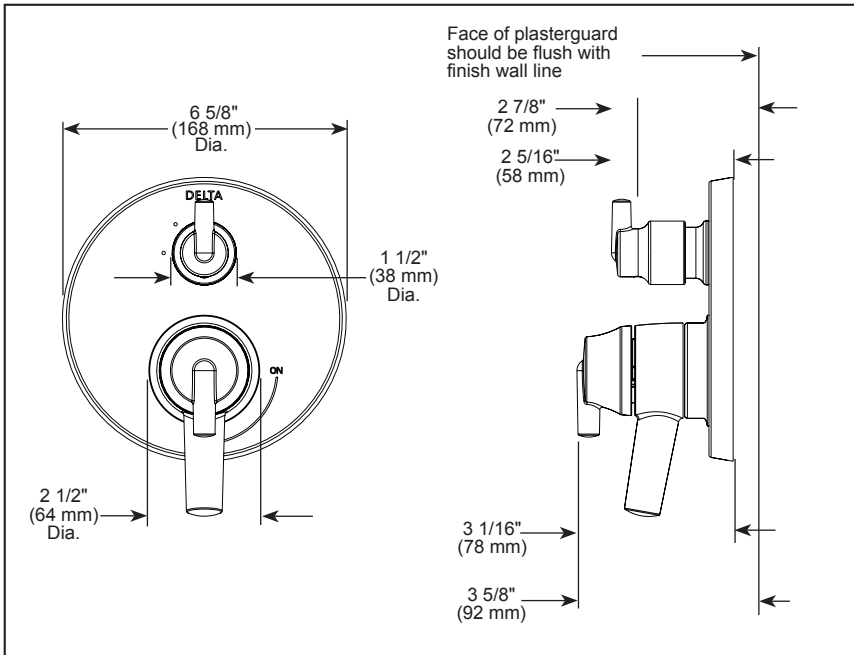
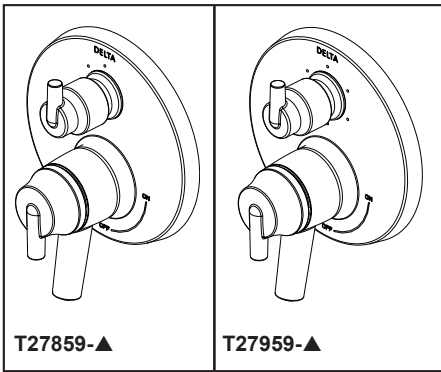
- Main control utilizes dual-function pressure balanced cartridge
- Maintains a balanced pressure of hot and cold water even when a valve is turned on or off elsewhere in the system
- For use with MultiChoice[®] Universal rough valve body (R22000 Series)
- Top handle controls diverter functions
- Bottom handle controls on/off and adjusts volume; dial controls temperature
- Field adjustable to limit handle rotation into hot water zone
- Bottom handle 90° Maximum rotation
- Red/Blue indicator markings
- Three function diverter for 2 individual positions, 1 shared position
- For two individual functions, no shared functions, order additional RP71717
- Six function diverter for 3 individual positions, 3 shared positions
- For three individual functions, no shared functions, order additional RP71718
- Cartridges included
- Standard installation allows up to 1 1/8" finished wall thickness
- Thick wall installation kit (RP90543 ▲) can be ordered to allow for up to 2 1/8" finished wall thickness
- Maximum system flow rate 5.8 gpm at 60 psi with R22000

WARRANTY:

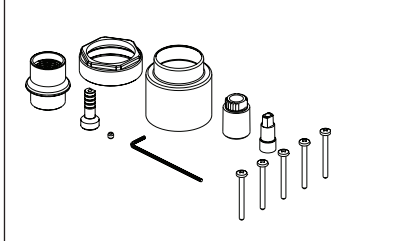
- Parts and Finish – Lifetime limited warranty; or for commercial purchasers, 10 years for multi-family residential (apartments and condominiums) and 5 years for all other commercial uses, in each case from the date the product is received by the original purchaser or their authorized representative (installation contractor, etc.).
- Please go to www.deltafaucet.com for the complete details of our limited warranty.

COMPLIES WITH:

- ASME A112.18.1/ CSA B125.1
- ♿ ICC/ANSI A117.1



RP90543 ▲ Available Thick Wall Extension Kit



▲ Designate Proper Finish Suffix

Delta Faucet Company reserves the right (1) to make changes in specifications and materials, and (2) to change or discontinue models, both without notice or obligation. Dimensions are for reference only. See current full-line price book or www.deltafaucet.com for finish options and product availability.

Delta Faucet Company

55 E. 111th Street, Carmel, IN 46280
350 South Edgeware Road, St. Thomas, ON N5P 4L1
© 2026 Delta Faucet Company



voyez ce que Delta peut faire™

GARNITURE D'INVERSEUR INTÉGRÉE POUR DOUCHE

- Garniture de soupape contemporaine avec inverseur à trois fonctions (T27859)
- Garniture de soupape contemporaine avec inverseur à six fonctions (T27959)
- Trois poignées à levier

CARACTÉRISTIQUES :

- Garniture de mitigeur de baignoire Monitor^{MD} série 17 à double fonction et à équilibrée en pression
- Inverseur à trois ou six fonctions

SPÉCIFICATIONS STANDARDS :

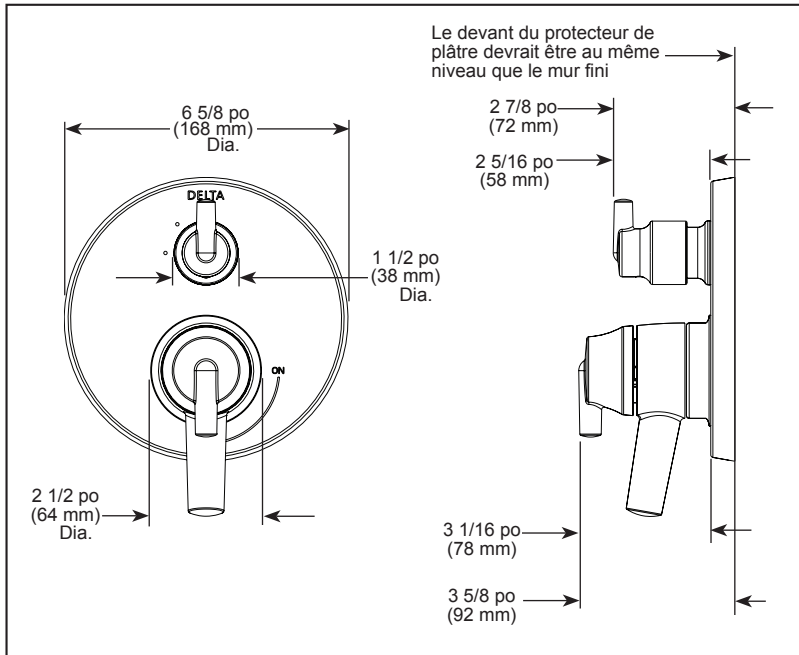
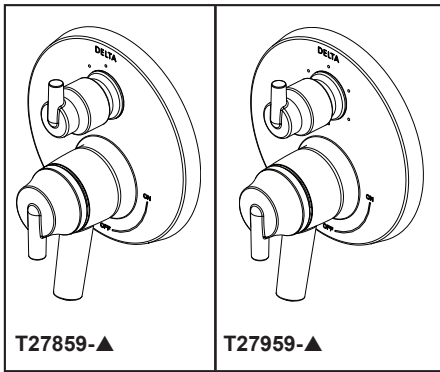
- La commande principale utilise une cartouche à double fonction équilibrée en pression
- Maintient une pression égale de l'eau chaude et froide même si une soupape est ouverte ou fermée ailleurs dans le système
- À utiliser avec le corps de soupape de la plomberie brute MultiChoice^{MD} universelle. (Série R22000)
- La poignée du haut contrôle les fonctions de l'inverseur
- La poignée du bas contrôle l'ouverture/fermeture et règle la température
- Réglable sur place pour limiter la rotation de la poignée dans la zone d'eau chaude
- La poignée du bas, rotation maximale de 90°
- Indicateurs rouge/bleu
- Inverseur à 3 réglages pour 2 positions individuelles et 1 position partagée position
- Pour deux fonctions individuelles, aucune fonction partagée, commander un RP71717 supplémentaire
- Inverseur à six réglages pour 3 positions individuelles et 3 positions partagées positions
- Pour trois fonctions individuelles, aucune fonction partagée, commander un RP71718 supplémentaire
- Cartouches incluses
- L'installation standard permet une épaisseur du mur fini maximal de 1 1/8 po (29 mm)
- Ensemble d'installation pour les murs épais (RP90543▲) peut être commandée pour permettre une épaisseur du mur fini jusqu'à 2 1/8 po (54 mm)
- Débit maximal du système : 5,8 gal/min à 60 psi avec R22000

GARANTIE:

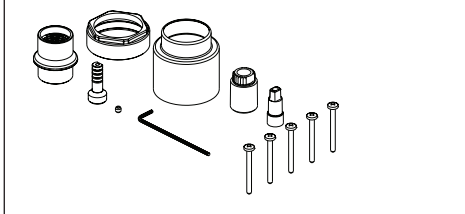
- Pièces et finition – Garantie à vie limitée; ou pour les clients commerciaux, 10 ans pour les résidences multifamiliales (appartements et condominiums) et 5 ans pour tout autre usage commercial, dans tous les cas à compter de la date de réception du produit par l'acheteur initial ou son représentant autorisé (installateur, etc.).
- Veuillez consulter le site fr.deltafaucet.ca pour tous les détails de notre garantie limitée.

CONFORME À :

- ASME A112.18.1 / CSA B125.1
- ICC/ANSI A117.1



RP90543▲
Ensemble de rallonge pour murs épais disponible



▲ Désigner le suffixe de finition approprié