

## CLEANING / LIMPIEZA / LIMPEZA

Care should be given to the cleaning of this product. Although the finish is extremely durable, it can be damaged by harsh abrasives or polish. To clean simply wipe gently with a damp cloth, and wipe dry with a soft towel.

Debe de tener cuidado en la limpieza de este producto. Aunque su acabado es extremadamente durable, puede ser dañado con abrasivos o pulimentos ásperos. Para limpiar simplemente frote suavemente con un paño húmedo, y séquelo con un pano suave.

Cuidado ao limpar o produto. Use apenas um pano limpo úmido. E para secar use um pano macio.

## NOTE / NOTA / NOTA

- Working pressure: 0.05Mpa-0.7Mpa  
Recommended working pressure: 0.2Mpa-0.5Mpa
- Delta reserves the right (1) to make changes in specifications and materials, and (2) to change or discontinue models, both without notice or obligation.

- Presión de trabajo: 0.05Mpa-0.7Mpa  
Presión de trabajo recomendada: 0.2Mpa-0.5Mpa
- Delta reserva los derechos(1) de hacer modificaciones sobre las especificaciones y materiales y (2) de modificar los modelos, sin obligación de notificar por separado.

- Pressão de Trabalho: 5 m.c.a (0.05Mpa) - 70 m.c.a (0.7Mpa).  
Melhor Pressão de Trabalho: 20 m.c.a (0.2Mpa) - 50 m.c.a (0.5Mpa).
- Delta reserva o direito (1) de fazer alterações e melhorias do produto, e não avisa especificamente, em caso de alterações de parâmetros técnicos.



117055

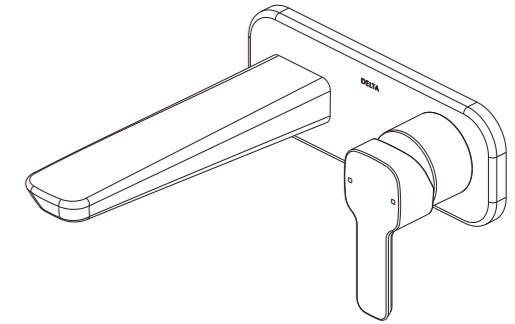
Single Handle Wall Mount Trim Only

see what Delta can do™

Models

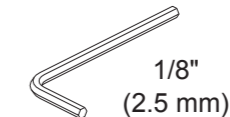
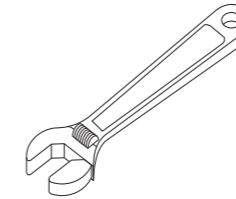
T31339-▲WL

▲ Specify Finish

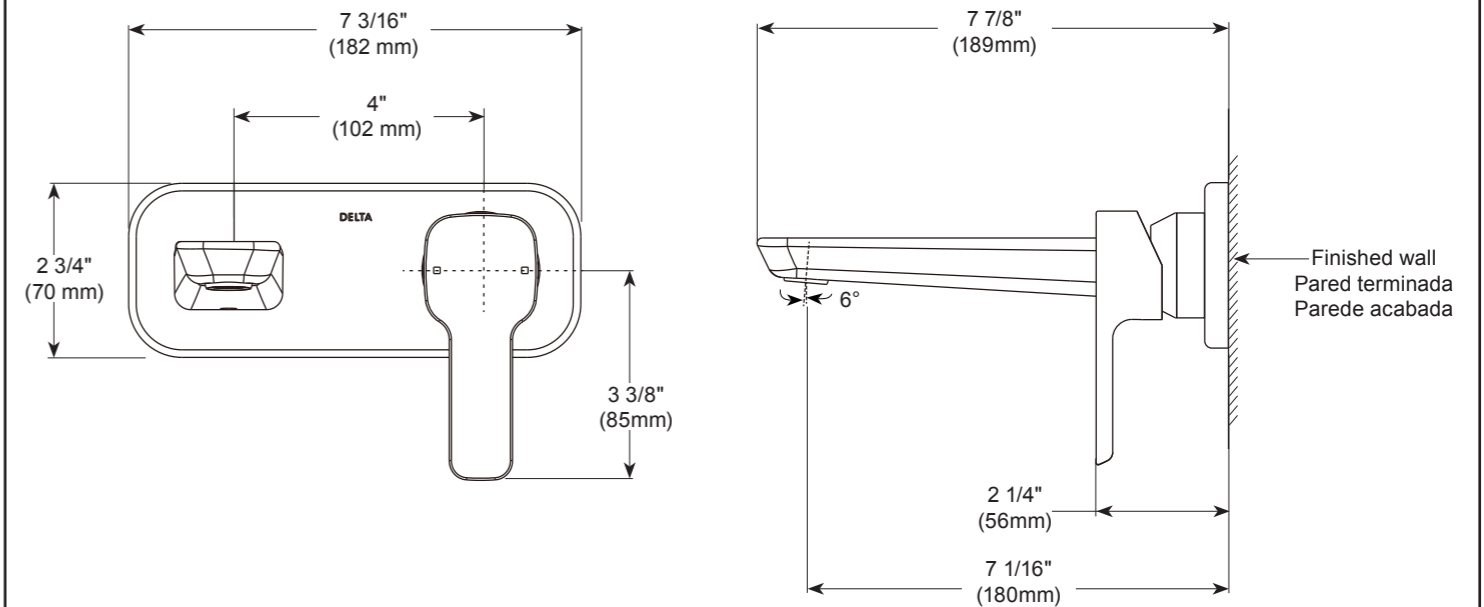


Write purchased model number here.

You may need:



## Installation dimensions / Dimensiones de instalación / Dimensões da instalação



Helpline:  
(877) 509-2680 (International)

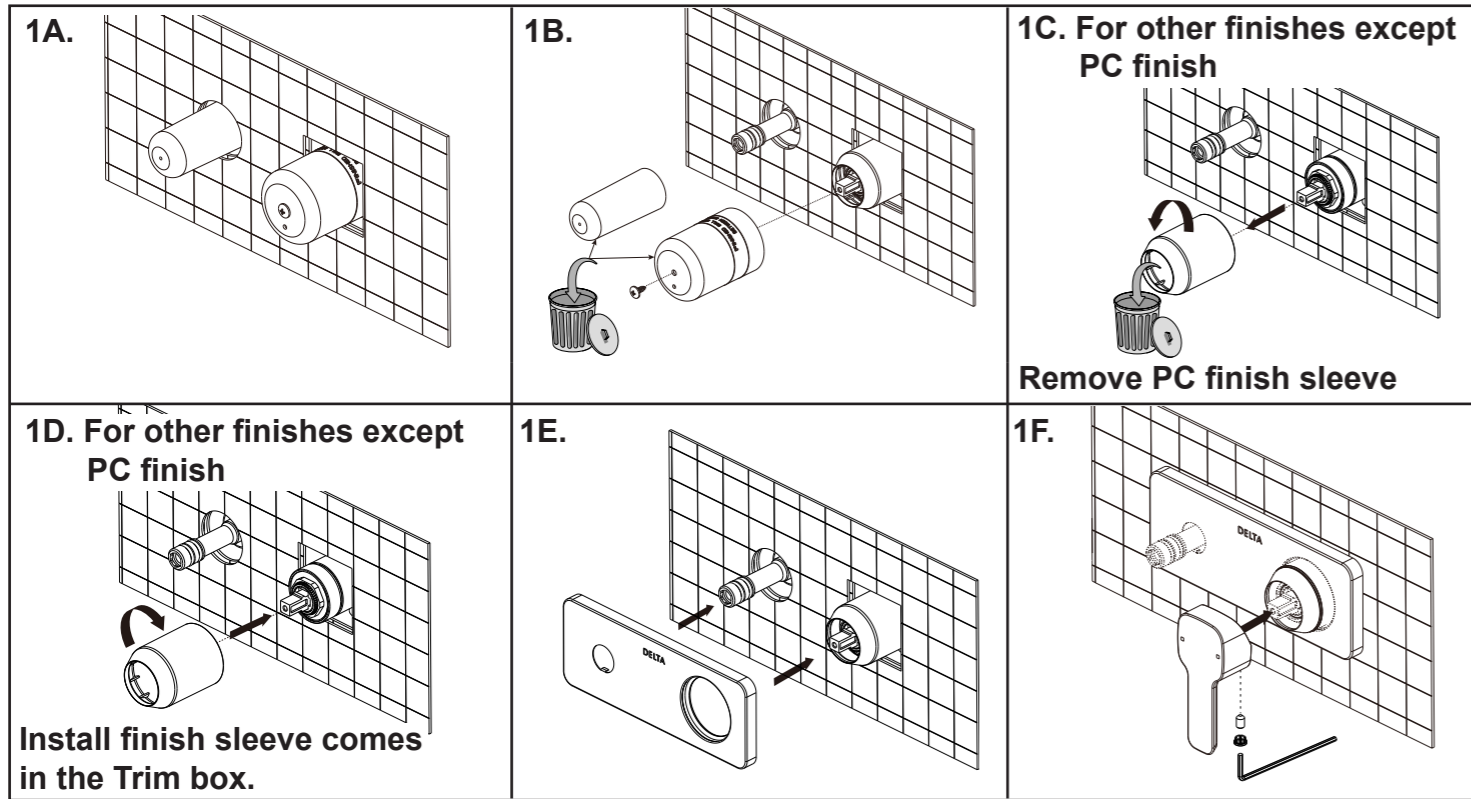
Website:  
worldwide.deltafaucet.com (International)

## Installation and Connections / Instalación y conexiones / Instalação

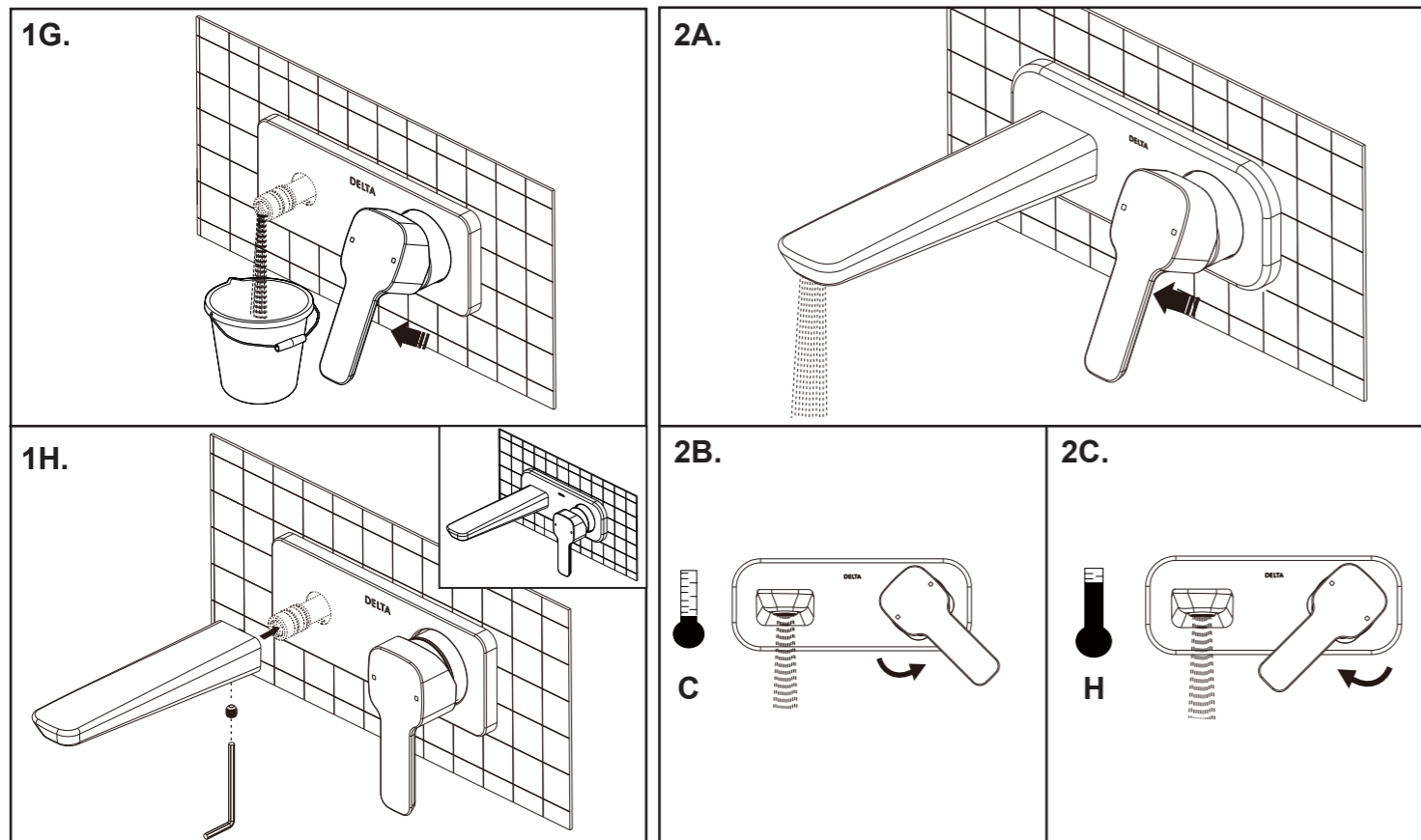
**1** Install faucet, figure 1. **Note:** The rough-in R85400 must be properly installed before installing the trim. For installation instruction refer to rough-in R85400 M&I.

Instale la llave, figura 1. **Nota:** Antes de instalar la corredera de la válvula, debe primero instalar el componente interno universal R85400, y consulte las instrucciones de instalación detalladas en el manual R85400.

Figura 1, instalação do produto. **Nota:** Precise instalar a peça interna universal R85400 antes da instalação de núcleo da válvula. Consulte o manual de instrução de R85400 para obter mais detalhes da instalação.

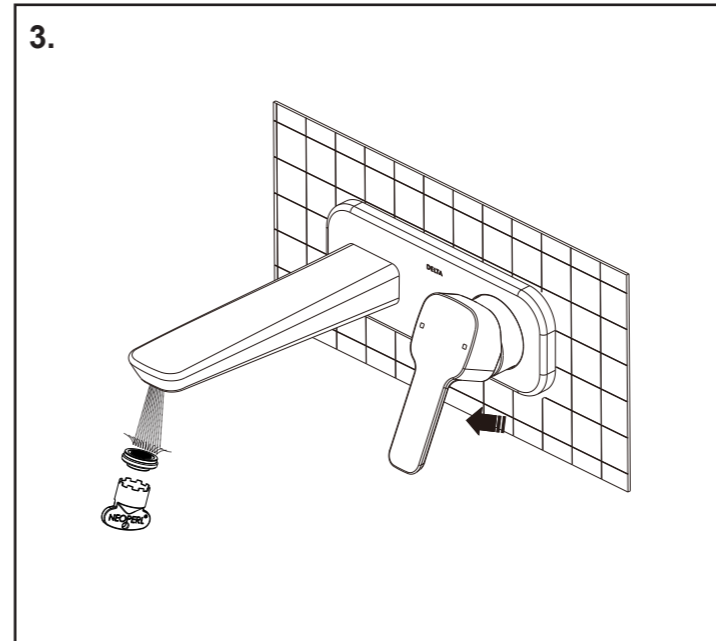


**2** Check for correct operation, figure 2.  
 Pruebe si funciona correctamente, figura 2.  
 Verifique conforme a figura 2, o correto funcionamento.



## Maintenance / Mantenimiento/ Manutenção

**3** Cleaning the aerator, figure 3.  
 Limpieza del aereador, figura 3.  
 Limpar o arejador, como mostrado na Figura 3.



**4** Replace the ceramic cartridge, figure 4.  
 Reemplace el cartucho cerámico, figura 4.  
 Substitua o cartucho cerâmico, figura 4.

