

CLEANING / LIMPIEZA / LIMPEZA

Care should be given to the cleaning of this product. Although the finish is extremely durable, it can be damaged by harsh abrasives or polish. To clean simply wipe gently with a damp cloth, and wipe dry with a soft towel.

Debe de tener cuidado en la limpieza de este producto. Aunque su acabado es extremadamente durable, puede ser dañado con abrasivos o pulimentos ásperos. Para limpiar simplemente frote suavemente con un paño humedo, y séquelo con un pano suave.

Cuidado ao limpar o produto. Use apenas um pano limpo umido. E para secar use um pano macio.

NOTE / NOTA / NOTA

1. Working pressure: 0.05Mpa-0.7Mpa
Recommended working pressure: 0.2Mpa-0.5Mpa
2. Delta reserves the right (1) to make changes in specifications and materials, and (2) to change or discontinue models, both without notice or obligation.

1. Presión de trabajo: 0.05Mpa-0.7Mpa
Presión de trabajo recomendada: 0.2Mpa-0.5Mpa
2. Delta reserva los derechos(1) de hacer modificaciones sobre las especificaciones y materiales y (2) de modificar los modelos, sin obligación de notificar por separado.

1. Pressão de Trabalho: 5 m.c.a (0.05Mpa) - 70 m.c.a (0.7Mpa).
Melhor Pressão de Trabalho: 20 m.c.a (0.2Mpa) - 50 m.c.a (0.5Mpa).
2. Delta reserva o direito (1) de fazer alterações e melhorias do produto, e não avisa especificamente, em caso de alterações de parâmetros técnicos.



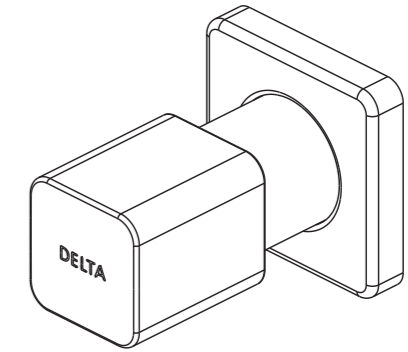
116439

Concealed Stop Valve Trim

see what Delta can do™

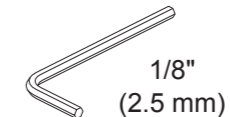
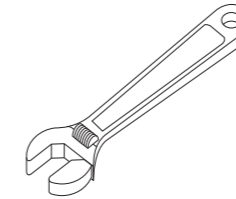
Models
T75002▲

▲ Specify Finish

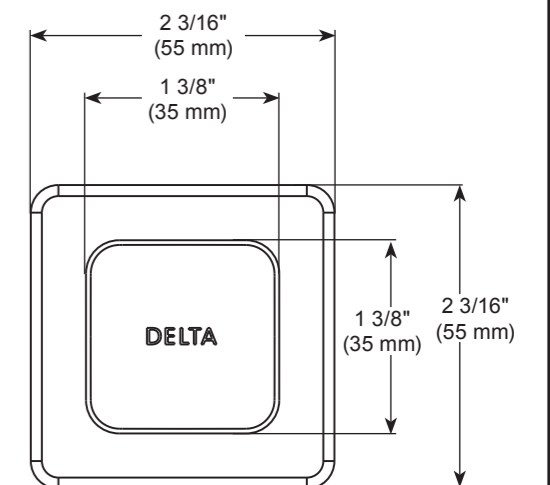
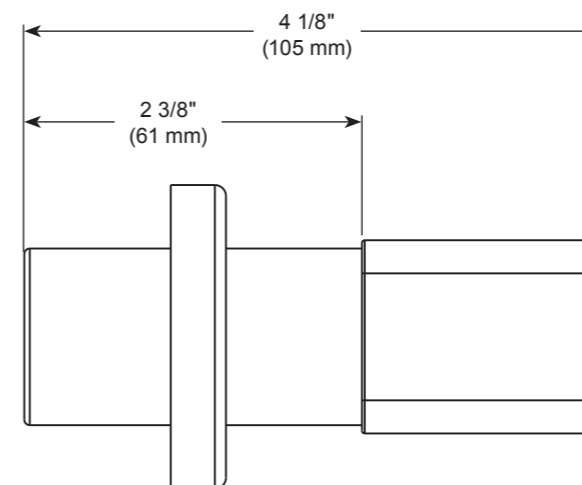


Write purchased model number here.

You may need:



Installation dimensions / Dimensiones de instalación / Dimensões da instalação

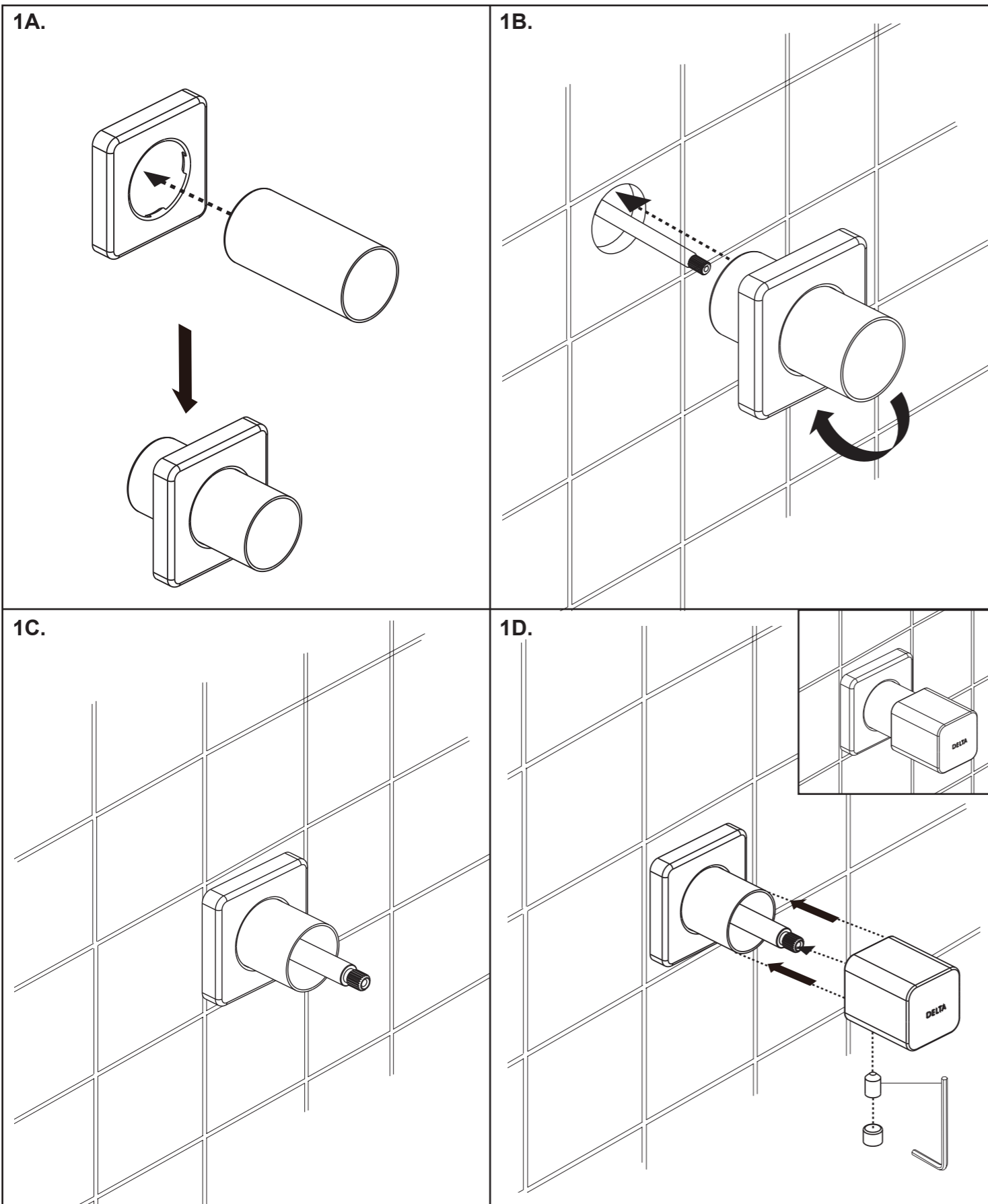


Helpline:
(877) 509-2680 (International)



Website:
worldwide.deltafaucet.com (International)

- 1** Install faucet, figure 1.
 Instale la llave, figura 1.
 Figura 1, instalação do produto.



▲ Specify Finish

