

CLEANING / LIMPIEZA / LIMPEZA

Care should be given to the cleaning of this product. Although the finish is extremely durable, it can be damaged by harsh abrasives or polish. To clean simply wipe gently with a damp cloth, and wipe dry with a soft towel.

Debe de tener cuidado en la limpieza de este producto. Aunque su acabado es extremadamente durable, puede ser dañado con abrasivos o pulimentos ásperos. Para limpiar simplemente frote suavemente con un paño humedo, y séquelo con un pano suave.

Cuidado ao limpar o produto. Use apenas um pano limpo umido. E para secar use um pano macio.

NOTE / NOTA / NOTA

- Working pressure: 0.05Mpa-0.7Mpa
Recommended working pressure: 0.2Mpa-0.5Mpa
- Delta reserves the right (1) to make changes in specifications and materials, and (2) to change or discontinue models, both without notice or obligation.

- Presión de trabajo: 0.05Mpa-0.7Mpa
Presión de trabajo recomendada: 0.2Mpa-0.5Mpa
- Delta reserva los derechos(1) de hacer modificaciones sobre las especificaciones y materiales y (2) de modificar los modelos, sin obligación de notificar por separado.

- Pressão de Trabalho: 5 m.c.a (0.05Mpa) - 70 m.c.a (0.7Mpa).
Melhor Pressão de Trabalho: 20 m.c.a (0.2Mpa) - 50 m.c.a (0.5Mpa).
- Delta reserva o direito (1) de fazer alterações e melhorias do produto, e não avisa especificamente, em caso de alterações de parâmetros técnicos.



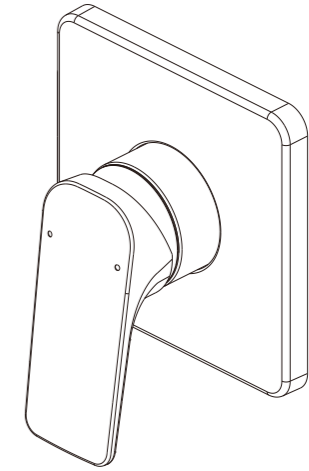
116125

In wall tub shower trim

see what Delta can do™

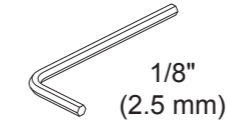
Models
T852444▲

▲ Specify Finish



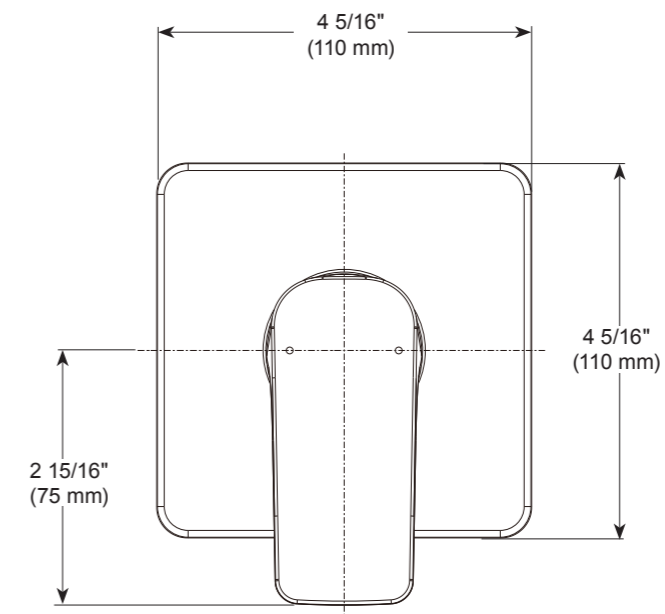
Write purchased model number here.

You may need:



Installation dimensions / Dimensiones de instalación / Dimensões da instalação

T852444▲

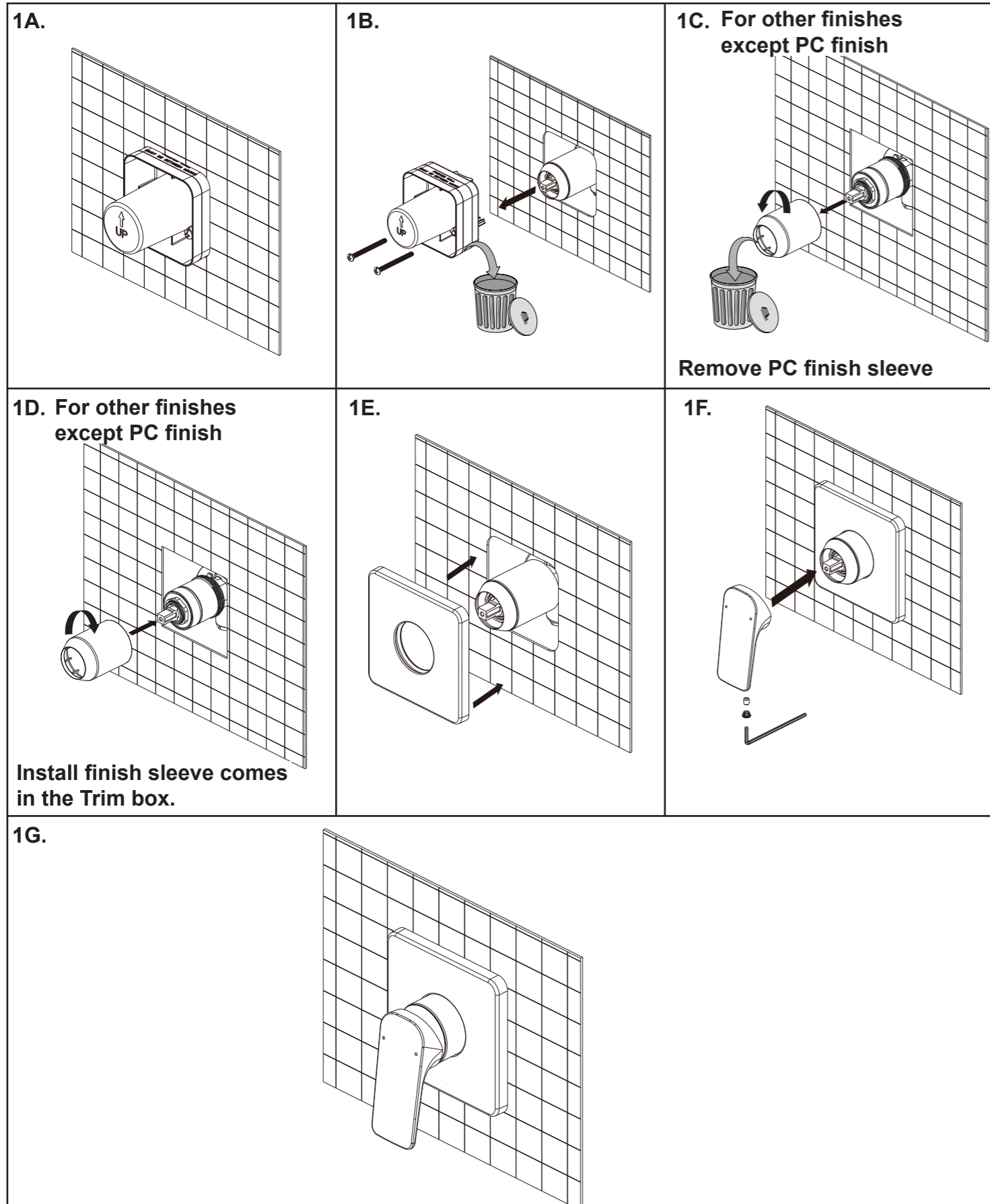


Helpline:
(877) 509-2680 (International)

Website:
worldwide.deltafaucet.com (International)

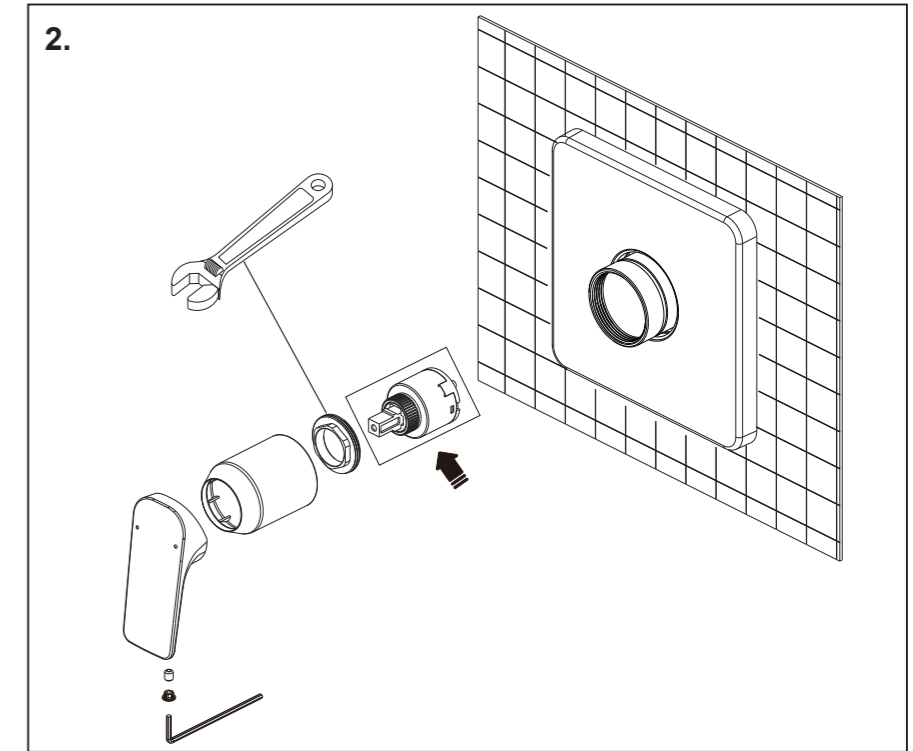
Installation and Connections / Instalación y conexiones / Instalação

- 1** Install escutcheon and handle, figure 1,2. Note: For use with rough-in R85200- No push-button.
 Instale la guarnición, figura 1, 2. Nota: Para el uso con R85200- Sin botón pulsador.
 Figura 1, 2, instalação do produto. Nota: Para uso com R85200-Sem botão de apertar.



Maintenance / Mantenimiento/ Manutenção

- Replace the ceramic cartridge, figure 2.
 Reemplace el cartucho cerámico, figura 2.
 Substitua o cartucho cerâmico, figura 2.



Replacement Parts / Piezas de Repuesto / Peças de Reposição

T852444▲

▲ Specify Finish

