



us Attention installer:

The female threads of the rough adapter 35080970-90 0010 are straight threaded. The device you are connecting to it will also have a straight male thread. The threads will not lock up like tapered threads. Resistance is achieved by using plumbers tape as a packing. The thicker the tape the more resistance you can achieve. If the leading thread is sharp from hacksaw cutting, dull it as this can cut through the tape and the packing will not occur. Starting with a few raps and building the thickness toward the final male threads will give a good feel to the tightness of the fitting.

es Advertencia de instalación:

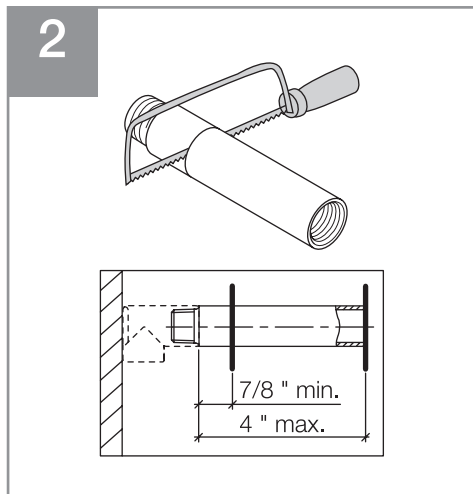
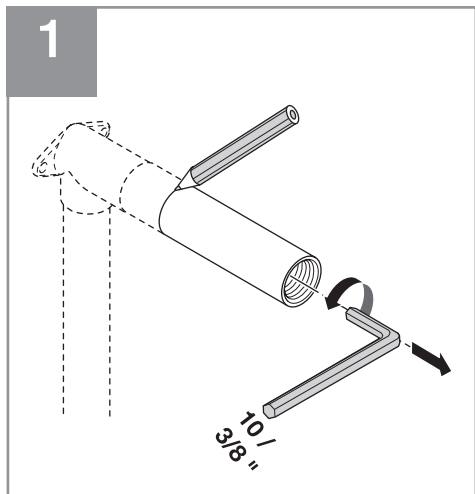
Las roscas internas del adaptador preliminar 35080970-90 0010 están roscadas rectas. El dispositivo que está conectando al mismo también tendrá un roscado exterior recto. Las roscas no se bloquearán como roscas cónicas. Se consigue resistencia usando cinta de fontanería como empaquetadura. Cuanto más gruesa sea la cinta más resistencia se conseguirá. Si la rosca delantera está afilada por el corte con la sierra para metales, desafilarse para que no corte la cinta y la empaquetadura pierda resistencia. Si se dan unos pocos golpeteos y se aumenta el grosor hacia las roscas exteriores finales se consigue una buena idea de lo apretado que está el casquillo.

FR Remarque à l'attention de l'installateur :

Les filets intérieurs de l'adaptateur brut 35080970-90 0010 sont droits. L'appareil à raccorder à l'adaptateur possède également un filet extérieur droit. Les filets ne sont pas auto-étanches comme des filets coniques. Utiliser le ruban d'étanchéité comme garniture pour obtenir une résistance. Plus le ruban est épais, plus la résistance est importante. Après avoir découpé à la scie à métaux, ébavurer le filet principal pour éviter de couper le ruban et garantir l'étanchéité de la garniture. Commencer par quelques tours et augmenter graduellement l'épaisseur vers les derniers filets pour bien percevoir l'étanchéité du raccord.

us Mark at finished wall for cutting.
es Marcar sobre el acabado de la pared para cortar.
fr Tracer un repère de découpe sur le mur fini.

us Hacksaw cut only.
es Usar sólo sierra para metales.
fr Couper à la scie à métaux uniquement.



us Use plumbers tape and tighten with 10 mm allen key.
es Usar cinta de fontanería y apretar con llave allen de 10 mm.
fr Utiliser un ruban d'étanchéité et serrer avec une clé allen de 10 mm.

us Caulk the residual opening to make watertight.
es Sellar el orificio para impermeabilizarlo.
fr Obturer les ouvertures superflues pour rendre étanche.

