



Braukmann DS06 Lead Free Content Dial Set Pressure Regulating Valves

INSTALLATION INSTRUCTIONS

APPLICATION

The DS06 Dial Set® Pressure Regulating Valve is a high quality pressure regulating valve that maintains a constant outlet pressure over a wide range of inlet supply pressures. It is suitable for potable water and irrigation applications. The downstream pressure adjustment dial eliminates the need for a pressure gauge when adjusting the pressure setting (static pressure only).

SPECIFICATIONS

Model: DS06 Dial Set Pressure Regulating Valves.

Construction Materials:

Body: Lead-free ECO BRASS®.
Internal Parts: Stainless steel and engineered plastics.
Regulator Mechanism: Fabric-reinforced diaphragm.

Seat Design: Balanced single seat construction.

Inlet Pressure (Maximum): 250 psi maximum.

Reduced Pressure Range:
25 to 90 psi (1/2 in. to 2 in.).

Outlet Pressure: Factory set at 60 psi (414 kPa).

Dial Calibration: ± 4 psi.

Differential: 14.5 psi minimum (inlet to outlet).

Fluid Temperature (Maximum):

Air: 140 °F (60 °C).
Water: 140 °F (60 °C).

Ambient Temperature Range: 33 to 140 °F (1 to 60 °C).

Pipe Sizes Available: 1/2 in., 3/4 in., 1 in., 1-1/4 in., 1-1/2 in. and 2 in. available.

Connections:

Can be configured as female thread-by-thread, single- or double-union, NPT threaded or sweat.

Low Lead Content: < 0.08% Lead.

Gauge Tap: 1/4" NPT.

Approvals:

ASSE 1003-2020 Listed, CSA B356 Listed, IAPMO Listed, NSF/ANSI 61/372 Compliant.

Thermal Expansion: Balanced cartridge design allows for thermal expansion properties. Use expansion tanks and safety valves where applicable.

NOTE: For optimal flow performance, a venturi nozzle is included with the 1-1/4 in. and 2 in. models.

INSTALLATION

When Installing this Product...

1. Read these instructions carefully. Failure to follow them could damage the product or cause a hazardous condition.
2. Check the ratings given in these instructions and on the product to make sure the product is suitable for your application.
3. Installer must be a trained, experienced service technician.
4. Pressure regulating valve should be installed in an accessible location for repair or replacement.
5. After installation is complete, check out the product operation as provided in these instructions.



Water Capacities

The suitability of a given regulator size is dependent on the pressure requirements where it will operate. For the pressure regulator valve size required for a specific installation, determine the following:

1. Pressure differential between inlet and outlet pressure in pounds per square inch (psi),
2. Capacity in gallons per minute, and

3. Allowable reduced pressure falloff in psi. Given these variables, use Table 1 to determine the proper size pressure regulator valve for your application.

Example: An installation has 135 psi inlet pressure, 60 psi outlet pressure (75 psi pressure differential). If a 15 gpm capacity is required with only 10 psi falloff allowable, a 3/4 in. DS06 is required.

Table 1. Water Capacities.

Pressure Regulator Valve Size	Reduced Pressure Falloff (PSI)	Pressure Differential Between Inlet and Outlet			
		25 psi	50 psi	75 psi	100 psi or more
		Flow Capacity (US gpm)	Flow Capacity (US gpm)	Flow Capacity (US gpm)	Flow Capacity (US gpm)
1/2"	6	7.26	8.15	7.44	6.47
	10	10.7	10.66	9.69	8.85
	15	14.27	15.72	14.49	13.96
	20	17.74	19.59	18.98	18.1
3/4"	6	11.98	14.44	14.53	14.97
	10	17.17	21.05	25.23	26.33
	15	19.86	25.14	29.32	32.85
	20	21.27	26.42	30.42	33.82
1"	6	11.18	11.23	9.51	9.11
	10	18.01	18.98	17.39	16.78
	15	25.67	28.14	28.71	26.9
	20	30.69	34.7	36.19	35.05
1-1/4"	6	7.53	6.34	7.26	7.13
	10	20.25	17.88	15.15	14
	15	33.02	34.87	32.63	29.68
	20	40.07	44.29	46.01	34.61
1-1/2"	6	29.81	32.27	30.87	26.81
	10	46.14	50.02	49.89	47.82
	15	66.22	78.42	86.74	84.14
	20	77.14	92.29	103.82	109.68
2"	6	27.34	25.8	24.48	18.01
	10	64.81	97.61	78.15	90.09
	15	82.82	105.14	119.94	129.62
	20	87.66	107.83	120.95	132.09

DS06 Fixture Unit

Flow rates based on submittal sheet DS06, based on flush tank systems with a 15 psi fall-off defined by IAPMO/ANSI UPC 1-2009.

Table 2.

Size	I/s	GPM	Fixture Units
1/2"	0.99	15.72	21
3/4"	1.58	25.14	40
1"	1.77	28.14	48
1-1/4"	2.19	34.87	70
1-1/2"	4.93	78.42	270
2"	6.61	105.14	400

Capacities are based on a 100 psi supply pressure and a difference of 50 psi or more between the initial supply pressure and the reduced no-flow pressure.

Check local water pressures before selection.

Procedure

1. Flush the system clear of sediment or debris.
2. Close the supply valve and downstream isolating valve (if one is installed).
3. Install the DS06 with the arrow on the body pointing in the direction of water flow. Install, preferably, in horizontal pipework with filter bowl downwards - vertical installation also possible.

The DS06 can be installed directly onto the pipe by using the female NPT threads on each end. If space limitations restrict turning the DS06, install single- or double-unions.

NOTE: Heat from soldering can damage internal parts of the DS06. Always solder the tailpieces separately from the DS06.

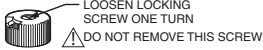
4. Open the supply valve slowly and check for leakage and proper operation of the DS06.

Changing the Downstream Pressure (See Fig. 1)

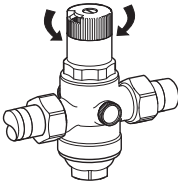
Remove the dust cap from the DS06. The DS06 is factory set to 60 psi.

To adjust the outlet pressure to a desired setting:

1. Loosen the locking screw by turning counter-clockwise (Do not remove this screw.)
2. Turn the adjusting knob counter-clockwise to reduce pressure or clockwise to increase pressure.
3. Lock the setting by turning the locking screw clockwise .
4. Replace the dust cap over the dial.



ADJUST SETPOINT AT THE DESIRED VALUE BY ACTUATING SELECTOR.



INLET PRESSURE (MAXIMUM): 250 PSI
REDUCED PRESSURE RANGE:
25 TO 90PSI 1/2 IN. TO 2 IN. SIZE

NOTE: DO NOT DISMANTLE KNOB

SET-POINT READOUT HAS BEEN CALIBRATED IN THE FACTORY AND SET AT 60 PSI. DISMANTLING THE SELECTOR KNOB WILL CANCEL THIS CALIBRATION. RECALIBRATE USING A PRESSURE GAUGE. SEE RECALIBRATION.

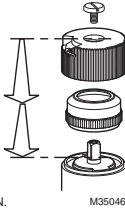


Fig. 1. Changing outlet pressure.

Replacing the Cartridge (Fig. 2)

The working parts of the DS06, including diaphragm, valve seat, strainer, and disk are all contained in a replaceable cartridge. To replace the cartridge:

1. Close shutoff valve on inlet.
2. Release pressure on outlet side (e.g. through water tap).
3. Close shutoff valve on outlet.
4. Loosen slotted screw (do not remove the screw).

CAUTION

To prevent injury and/or equipment damage, loosen locknut and turn adjusting screw counter-clockwise to remove spring tension.

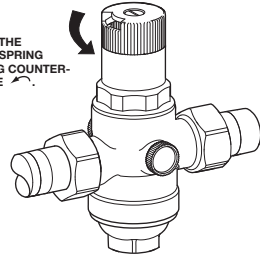
5. Slacken tension in compression spring by turning counter clockwise until it does not move anymore.
6. Unscrew Bonnet.
7. Remove slip ring.
8. Remove cartridge using a pliers as a lever.
9. Reassemble bonnet in reverse order.

Recalibrate

If the dial knob assembly has been disassembled recalibration is necessary.

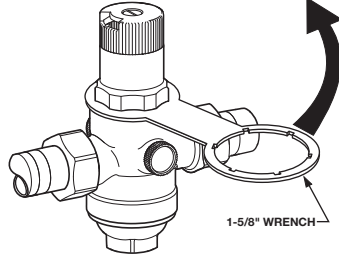
1. Close shutoff valve on inlet.
2. Release pressure on outlet side (e.g. through water tap).
3. Close shutoff valve on outlet.
4. Remove dust cap.
5. Loosen slotted screw (do not remove screw).
6. Fit pressure gauge.
7. Slowly open shutoff valve on inlet.
8. Set desired outlet pressure (e.g. 60 psi).
9. Align scale (e.g. 60 psi) in middle of viewing window.
10. Retighten slotted screw.
11. Slowly open shutoff valve on outlet.

- 1 LOOSEN THE SETPOINT DIAL LOCKING SCREW.



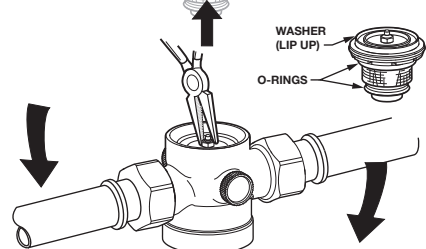
- 2 UNSTRESS THE PRESSURE SPRING BY TURNING COUNTER-CLOCKWISE.

- 3 UNSCREW THE BONNET WITH A 1-5/8" WRENCH.



- 4 REMOVE CARTRIDGE USING A PLIERS AS A LEVER.

- 5 WHEN REASSEMBLING, ENSURE O-RINGS AND WASHER ARE PROPERLY INSTALLED



- 6 REASSEMBLE BONNET IN REVERSE ORDER.

Fig. 2. Replacing the DS06 cartridge.

Cleaning

1. Close shutoff valve on inlet.
2. Release pressure on outlet (e.g. through water tap).
3. Close shutoff valve on outlet.
4. Unscrew filter bowl using a 1-5/8" wrench.
5. Remove filter, clean and reinsert.
6. Place O-ring onto filter bowl.
7. Screw in filter cup hand-tight.
8. Slowly open shutoff valve on inlet.
9. Slowly open shutoff valve on outlets.

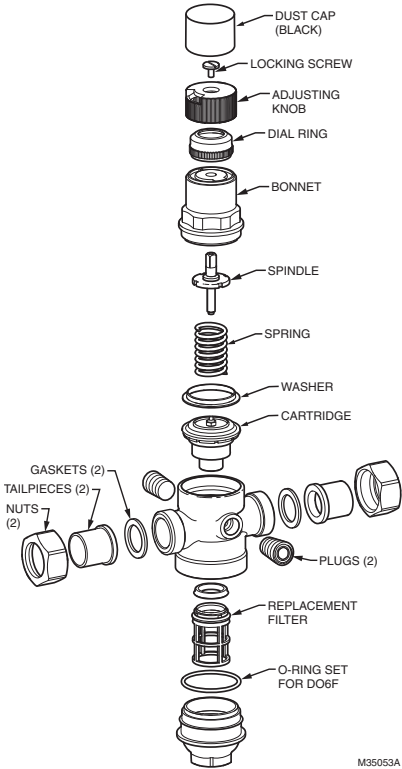


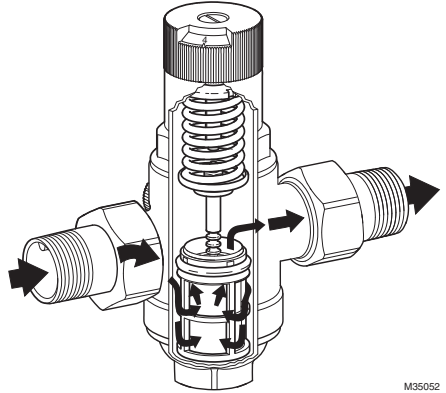
Fig. 3. DS06 exploded view.

M35053A

OPERATION

DS06 is a spring loaded pressure reducing valve that operates by means of force equalizing system. The force of a diaphragm operates against the force of an adjustment spring. If the outlet pressure and therefore diaphragm force fall because water is drawn, the then greater force of the spring causes the valve to open. The outlet pressure then increases until the forces between the diaphragm and the spring are equal again. The inlet pressure has no influence in either opening or closing the valve. Because of this, inlet pressure fluctuation does not influence the outlet pressure, thus providing inlet pressure balancing. See Fig. 4 for the internal construction of the DS06.

NOTE: Minimum ambient rating is 33° F (1° C).



M35052

Fig. 4. Internal construction of DS06.

TROUBLESHOOTING

Table 3 provides a troubleshooting guide for the DS06 Dial Set Pressure Regulating Valve.

Table 3. Troubleshooting the DS06 Dial Set Pressure Regulating Valve.

Problem	Cause	Remedy
Beating Sounds.	Pressure reducing valve is too large.	Refer to capacities table to find correct valve size.
Water is escaping from the spring bonnet.	Diaphragm in valve insert is faulty.	Replace valve insert.
Too little or no water pressure.	Shutoff valves up- or downstream of the pressure reducing valve are not fully open.	Open the shutoff valves fully.
	Pressure reducing valve is not set to the desired outlet pressure.	Set outlet pressure.
	Filter in pressure reducing valve is contaminated.	Clean or replace filter.
	Pressure reducing valve is not fitted in flow direction.	Fit pressure reducing valve in flow direction. (Note direction of arrow on housing.)
The outlet pressure set does not remain constant.	Filter in pressure reducing valve is contaminated or worn.	Clean or replace filter.
	Valve insert, sealing ring or edge of nozzle is contaminated or worn.	Replace valve insert.
	Rising pressure on outlet (e.g. in boiler).	Check check valve, safety group etc.

DS06 LEAD FREE REPLACEMENT PARTS

Table 4. Replacement Parts.

Number	Part#	Sizes	Part Description
1	D06FA-1/2	1/2" & 3/4"	Valve Insert Complete without Filter
	D06FA-1B	1" & 1-1/4"	
	D06FA-1 1/2	1-1/2" & 2"	
2	ES06F-1/2A	1/2" & 3/4"	Replacement Filter Insert
	ES06F-1B	1" & 1-1/4"	
	ES06F-1 1/2A	1-1/2" & 2"	
3	SB06T-1/2	1/2" & 3/4"	Black Filter Bowl with O-Ring
	SB06T-1	1" & 1-1/4"	
	SB06T-1 1/2	1-1/2" & 2"	

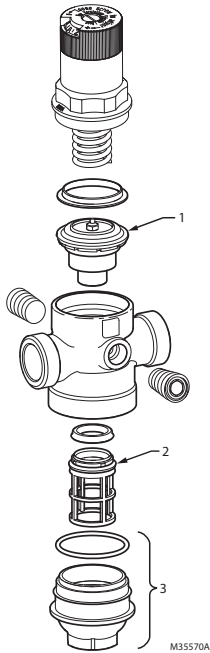


Fig. 5. Replacement Parts.

DS06 LEAD FREE ACCESSORY

Table 5. Accessories.

Part #	Size	Part Description
K06U1069/U	1/2"	Union kit for 1/2-in. NPT valves. Includes union nut, threaded tailpiece, and gasket
K06U1077/U	3/4"	Union kit for 3/4-in. NPT valves. Includes union nut, threaded tailpiece, and gasket
K06U1085/U	1"	Union kit for 1-in. NPT valves. Includes union nut, threaded tailpiece, and gasket
K06U1135/U	1-1/4"	Union kit for 1-1/4-in. NPT valves. Includes union nut, threaded tailpiece, and gasket
K06U1037/U	1-1/2"	Union kit for 1-1/2-in. NPT valves. Includes union nut, threaded tailpiece, and gasket
K06U1045/U	2"	Union kit for 2-in. NPT valves. Includes union nut, threaded tailpiece, and gasket
K06U1093/U	1/2"	Union kit for 1/2-in. sweat valves. Includes union nut, sweat tailpiece, and gasket
K06U1101/U	3/4"	Union kit for 3/4-in. sweat valves. Includes union nut, sweat tailpiece, and gasket
K06U1119/U	1"	Union kit for 1-in. sweat valves. Includes union nut, sweat tailpiece, and gasket
K06U1143/U	1-1/4"	Union kit for 1-1/4-in. sweat valves. Includes union nut, sweat tailpiece, and gasket
K06U5034/U	1-1/2"	Union kit for 1-1/2-in. sweat valves. Includes union nut, sweat tailpiece, and gasket
K06U5042/U	2"	Union kit for 2-in. sweat valves. Includes union nut, sweat tailpiece, and gasket



Resideo Technologies, Inc.
1985 Douglas Drive North, Golden Valley, MN 55422
1-800-468-1502

www.resideo.com 33-00014EF-16 M.S. Rev. 08-22 | Printed in United States

© 2022 Resideo Technologies, Inc. All rights reserved.

This product is manufactured by Resideo Technologies, Inc. and its affiliates.

Tous droits réservés. Ce produit est fabriqué par Resideo Technologies, Inc. et ses sociétés affiliées.



Braukmann

Régulateurs de pression à cadran DS06 sans teneur en plomb

NOTICE D'INSTALLATION

APPLICATION

Le régulateur de pression Dial Set® DS06 est un régulateur de pression de qualité supérieure maintenant une pression de sortie constante sur une large plage de pressions d'entrée. Il est adapté aux applications à l'eau potable et d'irrigation. Le cadran de réglage de pression descendante élimine le besoin d'un manomètre lors de l'ajustement de la pression (pression statique uniquement).

CARACTÉRISTIQUES

Modèle : Régulateurs de pression Dial Set DS06.

Matériaux de construction :

Corps : EcoBrass® sans plomb.

Pièces internes : Acier inoxydable et plastiques techniques.

Mécanisme de régulation : Membrane renforcée de tissu.

Conception du siège : Construction à siège unique équilibré.

Pression d'entrée (maximum) : 250 psi maximum.

Plage de pression réduite :

25 à 90 psi (1/2 po à 2 po).

Pression de sortie : Réglée en usine à 60 psi (414 kPa).

Étalonnage du cadran : ± 4 psi.

Pression différentielle : 14,5 psi minimum (entrée à sortie).

Température de fluide (maximum) :

Air : 60 °C (140 °F).

Eau : 60 °C (140 °F).

Plage de température ambiante : 1 à 60 °C (33 à 140 °F).

Tailles de conduits disponibles : 1/2 po, 3/4 po, 1 po, 1-1/4 po, 1-1/2 po et 2 po disponibles.

Connexions :

Peut être configuré avec filetage femelle, raccord simple ou double, à filetage NPT ou à souder.

Faible teneur en plomb : < 0,08 % de plomb.

Prise de manomètre : 1/4 po NPT.

Homologations :

Répertoire ASSE 1003-2020, CSA B356 et IAPMO.

Conforme à la norme NSF/ANSI 61/372.

Dilatation thermique : La conception équilibrée des cartouches permet de tenir compte des propriétés de dilatation thermique. Utilisez des réservoirs de dilatation et des soupapes de sécurité, le cas échéant.

REMARQUE : Pour assurer un rendement optimal de l'écoulement, une buse venturi est incluse avec les modèles de 1-1/4 po et de 2 po.

INSTALLATION

Lors de l'installation du produit...

1. Lire attentivement ces instructions. Le non-respect des instructions peut endommager le produit ou provoquer une situation dangereuse.
2. Vérifier les caractéristiques nominales indiquées dans cette notice et sur le produit pour s'assurer que le produit correspond bien à l'application prévue.
3. L'installateur doit être un technicien expérimenté ayant reçu la formation adéquate.
4. La régulateur de pression doit être installé dans un endroit accessible qui facilite la réparation ou le remplacement.
5. Une fois l'installation terminée, vérifier que le produit fonctionne comme indiqué dans cette notice.

Capacités en eau

L'applicabilité d'une taille de régulateur donnée dépend des exigences de pression de l'application. Pour obtenir la taille du régulateur requise pour une installation spécifique, il faut déterminer les points suivants :

1. Pression différentielle entre l'entrée et la sortie en psi (lb/po²),
2. Capacité en gallons par minute, et
3. Affaiblissement de pression réduite permis en psi. En fonction de ces variables, utiliser le Tableau 1 pour déterminer la taille du régulateur de pression correspondant à l'application.

Exemple : Une installation comporte une pression d'entrée de 135 psi, une pression de sortie de 60 psi (différentiel de 75 psi). Si une capacité de 15 gal./min est requise avec un affaiblissement permis de 10 psi uniquement, un régulateur DS06 de 3/4 po est requis.

Tableau 1. Capacités en eau.

Taille du régulateur de pression	Affaiblissement de pression réduite (psi)	Pression différentielle entre l'entrée et la sortie.			
		25 psi	50 psi	75 psi	100 psi ou plus
		Débit (gal. US/min)	Débit (gal. US/min)	Débit (gal. US/min)	Débit (gal. US/min)
1/2 po	6	7,26	8,15	7,44	6,47
	10	10,7	10,66	9,69	8,85
	15	14,27	15,72	14,49	13,96
	20	17,74	19,59	18,98	18,1
3/4 po	6	11,98	14,44	14,53	14,97
	10	17,17	21,05	25,23	26,33
	15	19,86	25,14	29,32	32,85
	20	21,27	26,42	30,42	33,82
1 po	6	11,18	11,23	9,51	9,11
	10	18,01	18,98	17,39	16,78
	15	25,67	28,14	28,71	26,9
	20	30,69	34,7	36,19	35,05
1-1/4 po	6	7,53	6,34	7,26	7,13
	10	20,25	17,88	15,15	14
	15	33,02	34,87	32,63	29,68
	20	40,07	44,29	46,01	34,61
1-1/2 po	6	29,81	32,27	30,87	26,81
	10	46,14	50,02	49,89	47,82
	15	66,22	78,42	86,74	84,14
	20	77,14	92,29	103,82	109,68
2 po	6	27,34	25,8	24,48	18,01
	10	64,81	97,61	78,15	90,09
	15	82,82	105,14	119,94	129,62
	20	87,66	107,83	120,95	132,09

Appareil de plomberie DS06

Les débits sont déterminés par les renseignements du formulaire de soumission DS06n en fonction des systèmes de vidange avec affaiblissement de 15 psi défini par IAPMO/ANSI UPC 1-2009.

Tableau 2.

Taille	l/s	gal./min	Appareil de plomberie
1/2 po	0,99	15,72	21
3/4 po	1,58	25,14	40
1 po	1,77	28,14	48
1-1/4 po	2,19	34,87	70
1-1/2 po	4,93	78,42	270
2 po	6,61	105,14	400

Les capacités sont basées sur une pression d'alimentation de 100 psi et une différence de 50 psi ou plus entre la pression d'alimentation initiale et la pression débit nul réduite.

Contrôler les pressions d'eau locales avant la sélection.

Procédure

1. Purger le système de tout sédiment ou débris.
2. Fermer le robinet d'arrivée et le robinet d'isolement en aval (le cas échéant).
3. Installer le DS06 avec la flèche sur le corps pointant dans la direction du débit d'eau. Installer de préférence dans une tuyauterie horizontale avec la cuve du filtre vers le bas. L'installation verticale est également possible.

Le DS06 peut être installé directement sur le conduit en utilisant un filetage NPT femelle à chaque extrémité. Si des restrictions au niveau de l'espace empêchent de tourner le DS06, installer des raccords simples ou doubles.

REMARQUE : La chaleur dégagée par le soudage peut endommager les pièces internes du DS06. Toujours souder les embouts séparément du DS06.

4. Ouvrir lentement le robinet d'arrivée et vérifier qu'il n'y a pas de fuites et que le DS06 fonctionne correctement.

Modification de la pression descendante (Voir la Fig. 1)

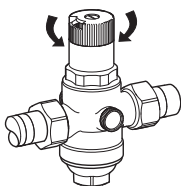
Retirer le bouchon antipoussière du DS06. Le DS06 est réglé en usine à 60 psi.

Pour régler la pression de sortie à un réglage désiré:

1. Desserrer la vis de verrouillage en la tournant dans le sens antihoraire ↺ ⚠ (Ne pas la retirer.)
2. Tourner le bouton de réglage dans le sens antihoraire ↺ pour réduire la pression ou dans le sens horaire ↻ pour l'augmenter.
3. Verrouiller le réglage en tournant la vis de verrouillage dans le sens horaire ↻.
4. Replacer le bouchon antipoussière sur le cadran.

DÉVISSER D'UN TOUR LA VIS DE BLOCAGE DE RÉGLAGE. ⚠ NE PAS RETIRER CETTE VIS.

RÉGLER LE POINT DE CONSIGNE À LA VALEUR DESIRÉE À L'AIDE DU SÉLECTEUR.



PRESSION D'ENTRÉE (MAXIMUM) : 250 PSI
PLAGE DE PRESSION RÉDUITE :
25 À 90PSI 1/2 PO À 2 PO DIMENSION

REMARQUE: NE PAS DÉMONTER LE BOUTON

LE POINT DE CONSIGNE A ÉTÉ RÉGLÉ ET ÉTALONNÉ EN USINE À 60 PSI. LE BOUTON DE SÉLECTION NE SERA PLUS ÉTALONNÉ S'IL EST DÉMONTÉ. POUR L'ÉTALONNER DE NOUVEAU, UTILISER UN MANOMÈTRE, VOIR LA SECTION ÉTALONNAGE.

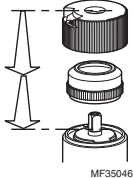


Fig. 1. Modification de la pression de sortie.

Remplacement de la cartouche (Voir la Fig. 2)

Les pièces actives du DS06, y compris la membrane, le siège de vanne, le tamis et le disque, sont toutes contenues dans une cartouche remplaçable. Pour remplacer la cartouche:

1. Fermer le robinet d'arrêt sur l'arrivée.
2. Dissiper la pression sur la sortie (par exemple par le robinet).
3. Fermer le robinet d'arrêt sur la sortie.
4. Desserrer la vis fendue (sans la retirer).

⚠ MISE EN GARDE

Pour éviter les blessures et/ou les dégâts matériels, desserrer l'écrou de blocage et tourner la vis de réglage dans le sens antihoraire ↺ pour dissiper la tension du ressort.

5. Réduire la tension dans le ressort de compression en le tournant dans le sens antihoraire jusqu'à ce qu'il ne bouge plus
6. Dévisser le chapeau.
7. Retirer la bague collectrice.

8. Retirer la cartouche en se servant d'une pince comme un levier.
9. Réinstaller le chapeau dans le sens inverse.

Réétalonner

Si le bouton du cadran a été retiré, un réétalonnage est nécessaire.

1. Fermer le robinet d'arrêt sur l'arrivée.
2. Dissiper la pression sur la sortie (par exemple par le robinet).
3. Fermer le robinet d'arrêt sur la sortie.
4. Retirer le bouchon antipoussière.
5. Desserrer la vis fendue (sans la retirer).
6. Installer le manomètre.
7. Ouvrir lentement le robinet d'arrêt sur l'arrivée.
8. Régler à la pression de sortie désirée (par exemple 60 psi).
9. Aligner l'échelle (par exemple 60 psi) au milieu du regard.
10. Resserrer la vis fendue.
11. Ouvrir lentement le robinet d'arrêt sur la sortie.

- 1 DÉVISSER LA VIS DE BLOCAGE DU POINT DE CONSIGNE.
- 2 RELÂCHER LA PRESSION DU RESSORT EN FAISANT TOURNER DANS LE SENS ANTIHORAIRE ↺.
- 3 DÉVISSER LE CHAPEAU AVEC UNE CLÉ DE 1-5/8 PO.
- 4 RETIRER LA CARTOUCHE EN SE servant DE DEUX TOURNEVIS COMME LEVIERS.
- 5 AU MOMENT DE RÉ-ASSEMBLER LE TOUT, S'ASSURER QUE LES JOINTS TORIQUES ET LA RONDELLE SONT BIEN PLACÉS.
- 6 REMETTRE LE CHAPEAU EN PLACE DANS L'ORDRE INVERSE.

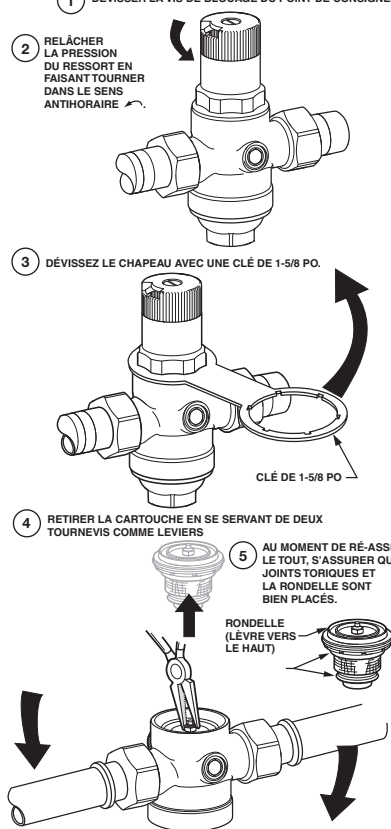


Fig. 2. Remplacement de la cartouche DS06.

MF35634A

Nettoyage

1. Fermer le robinet d'arrêt sur l'arrivée.
2. Dissiper la pression sur la sortie (par exemple par le robinet).
3. Fermer le robinet d'arrêt sur la sortie.
4. Dévisser la cuve du filtre à l'aide d'une clé de 1-5/8 po.
5. Retirer le filtre, le nettoyer et le réinsérer.
6. Placer le joint torique sur la cuve du filtre.
7. Visser la cuve du filtre à la main.
8. Ouvrir lentement le robinet d'arrêt sur l'arrivée.
9. Ouvrir lentement le robinet d'arrêt sur la sortie.

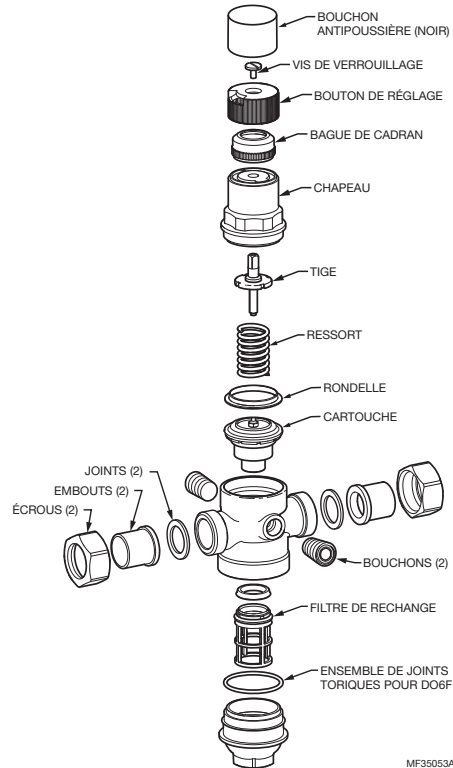


Fig. 3. Vue éclatée du DS06.

FONCTIONNEMENT

Le modèle DS06 est un régulateur de pression à ressort qui fonctionne par le biais d'un système d'égalisation des forces. La force de la membrane agit contre la force du ressort de réglage. Si la pression de sortie, et en conséquence la membrane, forcent la chute puisque de l'eau est tirée, la force supérieure du ressort cause l'ouverture de la vanne. La pression de sortie augmente ensuite jusqu'à ce que la force entre la membrane et le ressort soit de nouveau égale. La pression d'entrée n'a aucune influence sur l'ouverture ou la fermeture de la vanne. En conséquence, les fluctuations de la pression d'entrée n'influencent pas la pression de sortie, fournissant ainsi une pression d'entrée équilibrée. Voir la Fig. 4 pour la construction interne du DS06.

REMARQUE : La température ambiante nominale minimum est 1°C (33 °F).

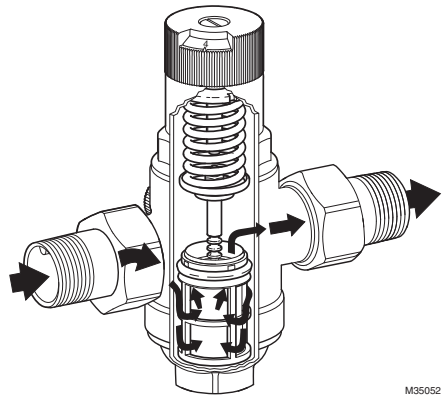


Fig. 4. Construction interne du DS06.

DÉPANNAGE

Le Tableau 3 fournit un guide de dépannage du régulateur de pression Dial Set® DS06.

Tableau 3. Dépannage du régulateur de pression Dial Set® DS06.

Problème	Cause	Solution
Sons de battements.	Le régulateur de pression est trop grand.	Consulter le tableau des capacités pour déterminer la taille correcte.
De l'eau s'échappe du chapeau à ressort.	La membrane dans l'insert de la vanne est défectueuse.	Remplacer l'insert de la vanne.
Pression d'eau insuffisante ou absente.	Les robinets en amont ou en aval du régulateur de pression ne sont pas complètement ouverts.	Ouvrir complètement les robinets d'arrêt.
	Le régulateur de pression n'est pas réglé à la pression de sortie désirée.	Régler la pression de sortie.
	Le filtre dans le régulateur de pression est contaminé.	Nettoyer ou remplacer le filtre.
	Le régulateur de pression n'est pas installé dans la direction du débit.	Installer le régulateur de pression dans la direction du débit. (Noter la direction de la flèche sur le boîtier.)
La pression de sortie n'est pas constante.	Le filtre dans le régulateur de pression est contaminé ou usagé.	Nettoyer ou remplacer le filtre.
	L'insert de la vanne, la bague d'étanchéité ou le bord de la buse sont contaminés ou usagés.	Remplacer l'insert de la vanne.
	Augmenter la pression sur la sortie (par exemple sur la chaudière).	Vérifier la vanne, le groupe de sécurité, etc.

PIÈCES DE RECHANGE DS06 SANS TENEUR EN PLOMB

Tableau 4. Pièces de rechange.

N°	N° pièce	Formats	Description de la pièce
1	D06FA-1/2	1/2 po et 3/4 po	Nécessaire de mécanisme de vanne sans filtre
	D06FA-1B	1 po et 1-1/4 po	
	D06FA-1 1/2	1-1/2 po et 2 po	
2	ES06F-1/2A	1/2 po et 3/4 po	Nécessaire de filtre de rechange
	ES06F-1B	1 po et 1-1/4 po	
	ES06F-1 1/2A	1-1/2 po et 2 po	
3	SB06T-1/2	1/2 po et 3/4 po	Filtre de réservoir noir avec joint torique
	SB06T-1	1 po et 1-1/4 po	
	SB06T-1 1/2	1-1/2 po et 2 po	

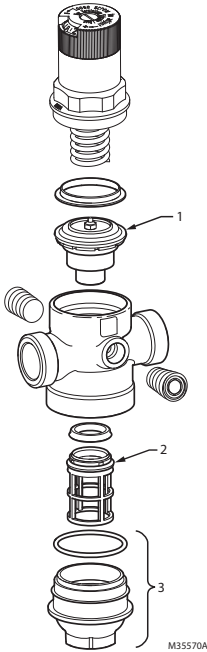


Fig. 5. Pièces de rechange.

ACCESSOIRE DS06 SANS TENEUR EN PLOMB

Tableau 5. Accessoires.

Réf. de pièce	Taille	Description de la pièce
K06U1069/U	1/2 po	Nécessaire de raccordement pour vannes 1/2 po NPT. Inclut écrou-union, embout fileté et joint.
K06U1077/U	3/4 po	Nécessaire de raccordement pour vannes 3/4 po NPT. Inclut écrou-union, embout fileté et joint.
K06U1085/U	1 po	Nécessaire de raccordement pour vannes 1 po NPT. Inclut écrou-union, embout fileté et joint.
K06U1135/U	1-1/4 po	Nécessaire de raccordement pour vannes 1-1/4 po NPT. Inclut écrou-union, embout fileté et joint.
K06U1037/U	1-1/2 po	Nécessaire de raccordement pour vannes 1-1/2 po NPT. Inclut écrou-union, embout fileté et joint.
K06U1045/U	2 po	Nécessaire de raccordement pour vannes 2 po NPT. Inclut écrou-union, embout fileté et joint.
K06U1093/U	1/2 po	Nécessaire de raccordement pour vannes à raccord à souder 1/2 po. Inclut écrou-union, embout à souder et joint.
K06U1101/U	3/4 po	Nécessaire de raccordement pour vannes à raccord à souder 3/4 po. Inclut écrou-union, embout à souder et joint.
K06U1119/U	1 po	Nécessaire de raccordement pour vannes à raccord à souder 1 po. Inclut écrou-union, embout à souder et joint.
K06U1143/U	1-1/4 po	Nécessaire de raccordement pour vannes à raccord à souder 1-1/4 po. Inclut écrou-union, embout à souder et joint.
K06U5034/U	1-1/2 po	Nécessaire de raccordement pour vannes à raccord à souder 1-1/2 po. Inclut écrou-union, embout à souder et joint.
K06U5042/U	2 po	Nécessaire de raccordement pour vannes à raccord à souder 2 po. Inclut écrou-union, embout à souder et joint.



Resideo Technologies, Inc.
1985 Douglas Drive North, Golden Valley, MN 55422
1-800-468-1502

www.resideo.com 33-00014EF-16 M.S. Rev. 08-22 | Imprimé aux États-Unis

© 2022 Resideo Technologies, Inc. All rights reserved.

This product is manufactured by Resideo Technologies, Inc. and its affiliates.

Tous droits réservés. Ce produit est fabriqué par Resideo Technologies, Inc. et ses sociétés affiliées.