



R182J, R482J, R845A, R847A, RA89A, RA832A Switching Relays

INSTALLATION INSTRUCTIONS

APPLICATION

These relays can be used for a variety of switching applications. Typically they provide control of line- or low-voltage devices by a low voltage controller. See Table 1.

Table 1. Switching Relay Specifications.

Models	Application	Voltage (50/60 Hz)	Switch Action	Control Circuit	Coil Voltage (Vac at 50/60 Hz)	Relay Coil Current (A)	Contact Ratings (A)	
							AFL	ALR
R182J	For 24V thermostat control of line voltage devices.	120	Dpdt	3-wire	24	0.40 ^a	7.4	44.4
		240					3.7	22.2
R482J	Controlled by a line voltage controller.	120	Dpdt	2-wire	120	0.08	7.4	44.4
		208/240			208/240	0.04	3.7	22.2
R845A	For hot water zone control systems or spst control of two separate loads.	120	Dpdt		24	0.40	7.4	44.4
R847A	Provides switching for high-current loads such as cooling compressors.	120	Dpdt				22	100
		240					10	50
RA89A	For switching one line voltage load.	120	Spst				10.2	61.2
RA832A	For switching two line voltage loads with a common power source.	120	Dpdt				7.4	44.4
		240					3.7	22.2

^a **IMPORTANT:** The transformer on the R182 can over-heat when used with a series 20 thermostat if the total resistance of the thermostat circuit exceeds 2.5 ohms. If the measured resistance of the thermostat (including thermostat wire and thermostat contact resistance) exceeds 2.5 ohms, add a 100 ohm, 10 watt resistor between the W and R terminals. Table 2 gives maximum thermostat wire runs; if longer runs are necessary, measure the resistance or add a 100 ohm, 10 watt resistor across terminals W and R.

Table 2. Length of Wire.

AWG Wire Size (Number)	Total Wire Length		Length of Run to Thermostat (Wires)	
	Feet	Meters	Feet	Meters
22	120	38.0	60	18.0
20	200	61.0	100	30.5
18	300	91.5	150	45.5
16	500	152.5	250	76.0
14	800	244.0	400	122.0

INSTALLATION

When Installing this Product...

1. Read these instructions carefully. Failure to follow them could damage the product or cause a hazardous condition.
2. Check the ratings given in the instructions and on the product to make sure the product is suitable for your application.
3. Installer must be a trained, experienced service technician.
4. After installation is complete, check out product operation as provided in these instructions.



WARNING

Electrocution Hazard
Can cause property damage, severe injury, or death.

Transformer core not bonded. Disconnect power supply before wiring to prevent electrical shock or equipment damage.

Mounting

For replacement, mount the relay in the same location as the old relay. If this is a new installation, locate the relay vertically on a solid wall or partition as close as possible to the device to be controlled. Select a location that is easily accessible for installation and service.

NOTE: To reduce the possible transformer hum and relay noise that is sometimes amplified by mounting surfaces such as sheet metal, plasterboard, and similar materials, place rubber or felt washers between the case and the mounting surface.

1. Position the relay and mark the mounting holes. See Fig. 1.
2. Start a screw for the keyhole type mounting hole in the upper right corner. Screw it down within about 1/8 in. (3 mm) of the surface.
3. Hang the relay on the screw, position the case, and start the bottom screw.
4. Tighten both screws.

WIRING

All wiring must comply with all applicable electrical codes, ordinances, and regulations. Follow any instructions furnished with the controlled equipment.

IMPORTANT:

The switching relay terminals are approved for use with copper wires only.

See Fig. 2 through 9 for hookup diagrams for these relays. When two or more devices are to be controlled in parallel, the total current must not exceed the relay load rating. Fig. 10 is an internal view of the RA832A showing terminal locations and barriers.

Never connect load terminals to a load that takes more current than the amount listed in the electrical ratings on the relay.

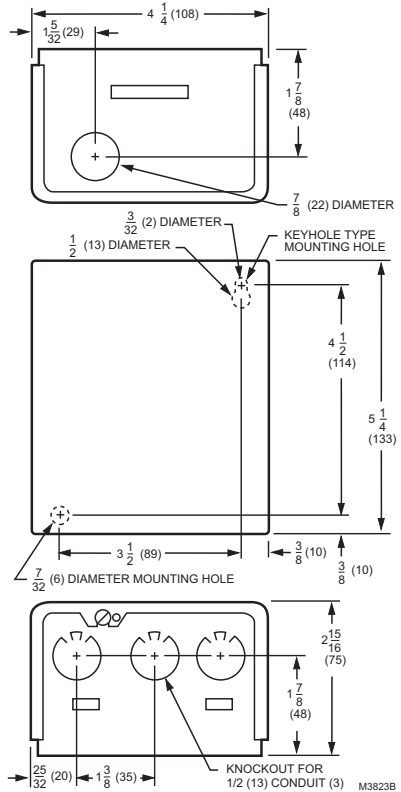


Fig. 1. Approximate mounting dimensions in in. [mm].

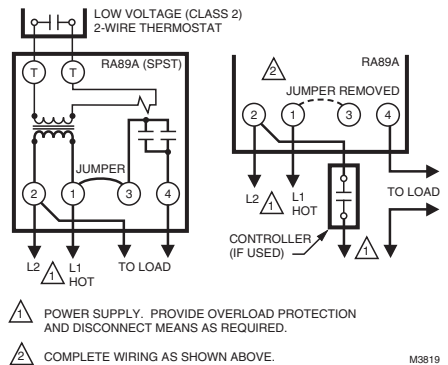


Fig. 2. Internal schematic and typical hookup for RA89A.

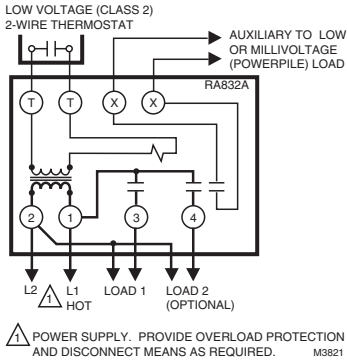


Fig. 3. Internal schematic and typical hookup for RA832A.

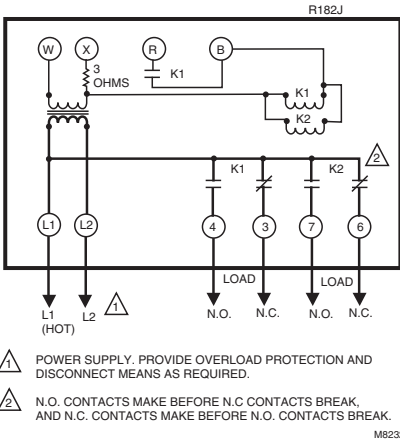
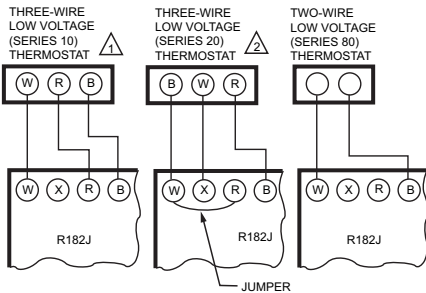


Fig. 4. Internal schematic and typical hookup for R182J.



- 1. MAKES CONTACT ON TEMPERATURE FALL ONLY.
 - 2. MAKES CONTACT ON BOTH A TEMPERATURE RISE AND FALL.
- M8233B

Fig. 5. Thermostat connections for R182J.

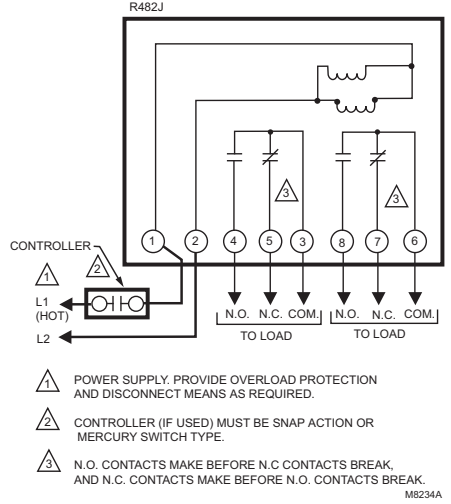


Fig. 6. Internal schematics and typical hookup for R482J.

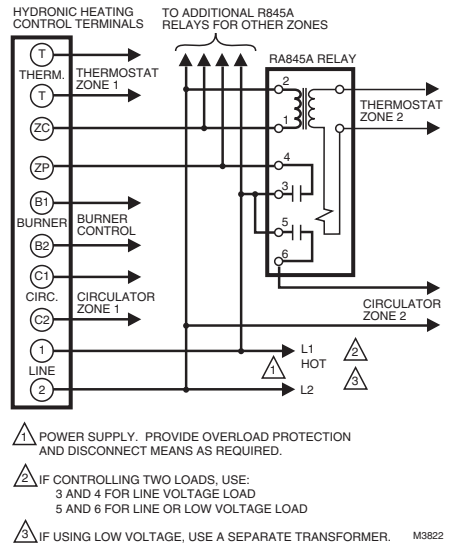


Fig. 7. Schematic diagram showing R845A in multizone, forced hydronic heating system. This arrangement is suitable for any number of additional zones.

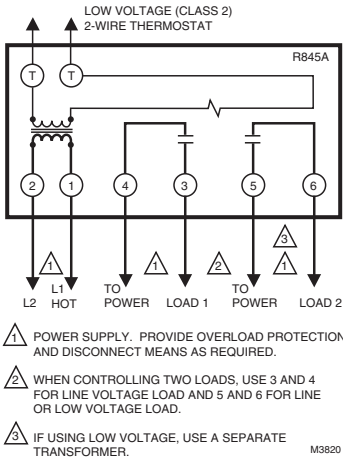


Fig. 8. R845A hookup for controlling two loads.

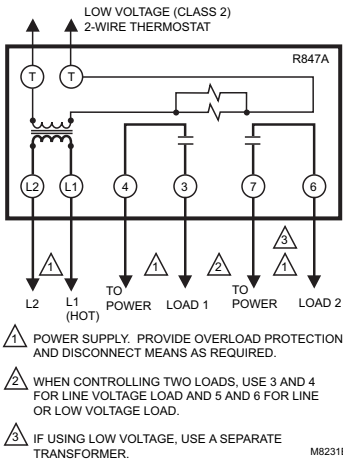


Fig. 9. Internal schematics and hookup for R847A

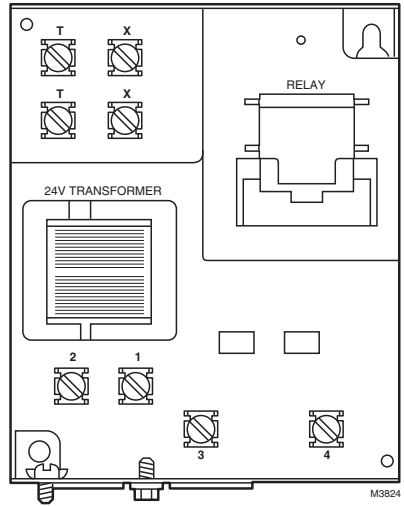


Fig. 10. Internal view of RA832A Switching Relay.

SERVICE AND CHECKOUT

1. Never use oil on any part of the relay coil or contacts.
2. Keep the cover on the relay during normal operation and remove only for service and checkout.
3. Relay contacts require no cleaning; they are arranged so they close with a wiping action and are self-cleaning. The contacts may turn black after being in service for some time; this discoloration does not prevent proper operation.
4. After installation is complete, operate system through at least one cycle from the controller to make certain the relay controls the equipment as intended.



Resideo Technologies, Inc.
 1985 Douglas Drive North, Golden Valley, MN 55422
 1-800-468-1502
 69-0791EF-01 M.S. Rev. 05-20 | Printed in United States

www.resideo.com

Relais de commutation R182J, R482J, R845A, R847A, RA89A, RA832A

NOTICE D'INSTALLATION

APPLICATION

Ces relais peuvent être utilisés pour une variété d'applications de commutation. En règle générale, ils assurent le contrôle des dispositifs de secteur ou basse tension par un contrôleur basse tension. Reportez-vous au Tableau 1.

Tableau 1. Spécifications de relais de commutation.

Modèles	Application	Tension (50/60 Hz)	Action du commutateur	Circuit de commande	Tension du serpentín (V c.a. à 50/60 Hz)	Courant du serpentín de relais (A)	Valeur nominale des contacts (A)	
							AFL	ALR
R182J	Pour le contrôle du thermostat 24 V des dispositifs de tension de secteur.	120	Dpdt	3 fils	24	0,40 ^a	7,4	44,4
		240					3,7	22,2
R482J	Contrôlé par un régulateur de tension de secteur.	120		2 fils	120	0,08	7,4	44,4
		208/240			208/240	0,04	3,7	22,2
R845A	Pour les systèmes de commande de la zone d'eau chaude ou le contrôle unipolaire de deux charges distinctes.	120	Dpst		24	0,40	7,4	44,4
R847A	Fournit la commutation pour les charges de courant élevé, tels que les compresseurs de climatisation.	120					22	100
		240					10	50
RA89A	Pour la commutation d'une charge de tension de secteur.	120	Spst				10,2	61,2
RA832A	Pour la commutation de deux charges de tension de secteur avec une source d'alimentation commune.	120	Dpst				7,4	44,4
		240					3,7	22,2

^a **IMPORTANT** : Le transformateur du R182 peut surchauffer lorsqu'il est utilisé avec un thermostat de la série 20 si la résistance totale du circuit du thermostat dépasse 2,5 ohms. Si la résistance mesurée du thermostat (y compris le câble du thermostat et la résistance au contact du thermostat) dépasse 2,5 ohms, ajoutez une résistance de 100 ohms, 10 watts, entre les bornes W et R. Le tableau 2 indique le parcours de câble maximal du thermostat; si un parcours plus long est nécessaire, mesurez la résistance ou ajoutez une résistance de 100 ohms et de 10 watts sur les bornes W et R.

Tableau 2. Longueur du fil.

Calibre de fil AWG (nombre)	Longueur totale du fil		Longueur du parcours jusqu'au thermostat (fils)	
	Pieds	Mètres	Pieds	Mètres
22	120	38,0	60	18,0
20	200	61,0	100	30,5
18	300	91,5	150	45,5
16	500	152,5	250	76,0
14	800	244,0	400	122,0



INSTALLATION

Lors de l'installation de ce produit...

1. Lisez ces instructions attentivement. Le non-respect de ces consignes risque d'endommager le produit ou de créer une situation dangereuse.
2. Vérifiez les caractéristiques nominales indiquées dans les instructions et sur le produit pour vous assurer que celui-ci convient à l'utilisation prévue.
3. L'installateur doit être un technicien en entretien formé et expérimenté.
4. Une fois l'installation terminée, vérifiez le fonctionnement du produit de la manière décrite dans ces instructions.

⚠ AVERTISSEMENT

Risque de décharge électrique
Peut causer des dommages matériels, des blessures graves ou le décès.

Le noyau du transformateur n'est pas collé. Débranchez l'alimentation électrique avant d'effectuer le câblage afin de prévenir les décharges électriques ou l'endommagement de l'équipement.

Montage

Pour le remplacer, montez le relais au même endroit que l'ancien relais. S'il s'agit d'une nouvelle installation, placez le relais à la verticale sur un mur ou une cloison solide aussi près que possible de l'appareil à commander. Sélectionnez un emplacement facilement accessible pour l'installation et l'entretien.

REMARQUE : Pour réduire le bourdonnement possible du transformateur et le bruit de relais qui est parfois amplifié par des surfaces de montage comme des tôles, des plaques en plâtre et des matériaux similaires, placez les rondelles en caoutchouc ou en feutre entre le boîtier et la surface de montage.

1. Positionnez le relais et marquez les trous de montage. Reportez-vous à la Fig. 1.
2. Commencez à serrer une vis pour l'orifice de montage du type de trou de serrure dans le coin supérieur droit. Vissez-la à environ 3 mm (1/8 po) de la surface.
3. Accrochez le relais sur la vis, positionnez le boîtier et commencez à serrer la vis inférieure.
4. Serrez les deux vis.

CÂBLAGE

Le câblage doit être conforme aux codes, aux ordonnances et aux réglementations électriques en vigueur. Suivez les instructions fournies avec l'équipement contrôlé.

IMPORTANT :

Les bornes de relais de commutation sont approuvées pour une utilisation avec des fils de cuivre seulement.

Reportez-vous aux Fig. 2 à 9 pour les schémas de raccordement de ces relais. Lorsque deux appareils ou plus doivent être contrôlés en parallèle, le courant total

ne doit pas dépasser la valeur nominale de charge du relais. La Fig. 10 présente une vue interne du RA832A montrant les emplacements des bornes et les barrières.

Ne raccordez jamais les bornes de charge à une charge qui prend plus de courant que la quantité indiquée dans les spécifications électriques du relais.

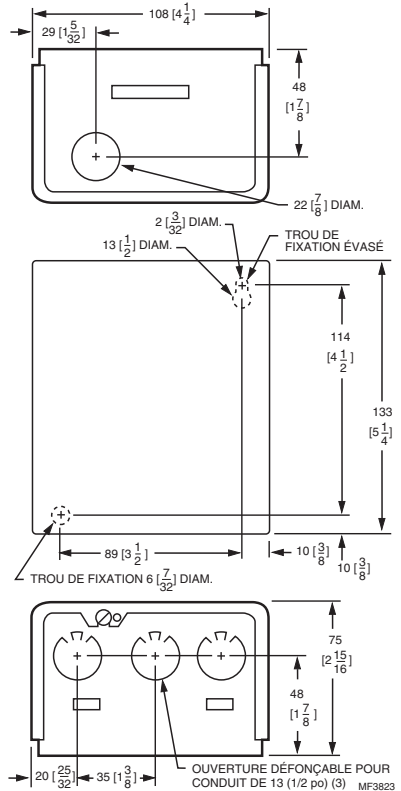
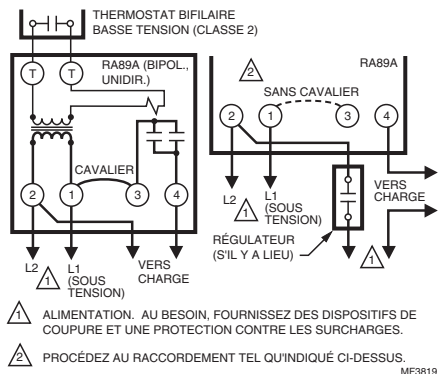


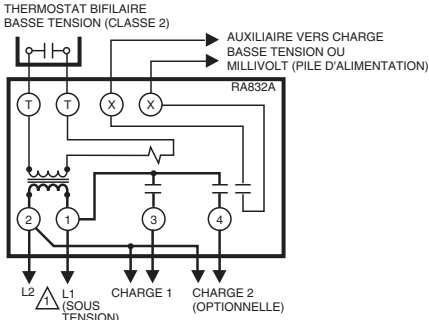
Fig. 1. Dimensions de montage approximatives en po. [mm].



⚠ ALIMENTATION. AU BESOIN, FOURNISSEZ DES DISPOSITIFS DE COUPURE ET UNE PROTECTION CONTRE LES SURCHARGES.

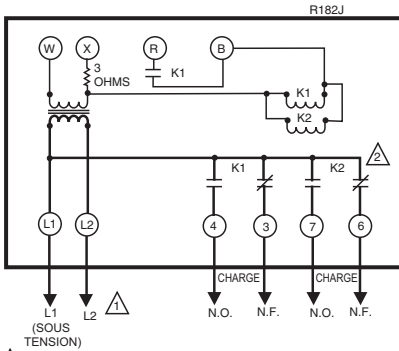
⚠ PROCÉDEZ AU RACCORDEMENT TEL QU'INDIQUÉ CI-DESSUS.

Fig. 2. Schéma interne et branchement type pour RA89A.



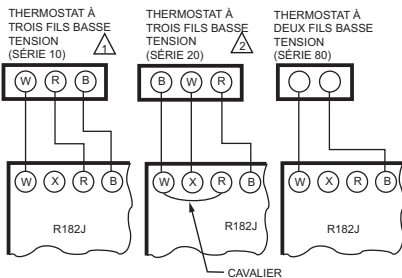
⚠ ALIMENTATION. AU BESOIN, FOURNISSEZ DES DISPOSITIFS DE COUPURE ET UNE PROTECTION CONTRE LES SURCHARGES. MF3821

Fig. 3. Schéma interne et branchement type pour RA832A.



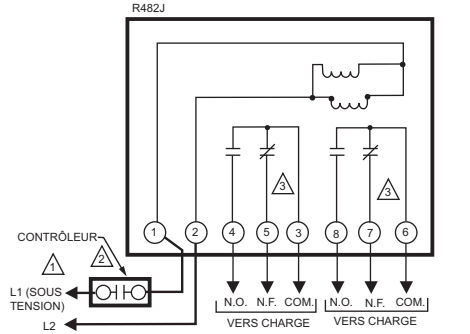
⚠ BLOC D'ALIMENTATION. PRÉVOYEZ DES MOYENS DE DÉCONNEXION ET DE PROTECTION CONTRE LES SURCHARGES EN CAS DE BESOIN.
⚠ LES CONTACTS N.O. SE FONT AVANT LA RUPTURE DES CONTACTS N.F., ET LES CONTACTS N.F. SE FONT AVANT LA RUPTURE DES CONTACTS N.O. MF8232

Fig. 4. Schéma interne et branchement type pour R182J.



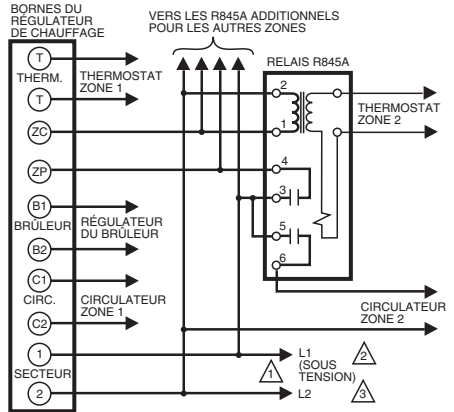
⚠ ACTIVE LE CONTACT LORSQUE LA TEMPÉRATURE CHUTE SEULEMENT.
⚠ ACTIVE LE CONTACT LORSQUE LA TEMPÉRATURE AUGMENTE ET CHUTE. MF8233B

Fig. 5. Raccorderments du thermostat pour R182J.



⚠ BLOC D'ALIMENTATION. PRÉVOYEZ DES MOYENS DE DÉCONNEXION ET DE PROTECTION CONTRE LES SURCHARGES EN CAS DE BESOIN.
⚠ LE CONTRÔLEUR (LE CAS ÉCHÉANT) DOIT ÊTRE UN COMMUTATEUR À ACTION INSTANTANÉE OU AU MERCURE.
⚠ LES CONTACTS N.O. SE FONT AVANT LA RUPTURE DES CONTACTS N.F., ET LES CONTACTS N.F. SE FONT AVANT LA RUPTURE DES CONTACTS N.O. MF8234A

Fig. 6. Schémas internes et branchement type pour R482J.



⚠ ALIMENTATION. AU BESOIN, FOURNISSEZ DES DISPOSITIFS DE COUPURE ET UNE PROTECTION CONTRE LES SURCHARGES.
⚠ S'IL Y A 2 CHARGES À ASSERVIR, UTILISEZ: 3 ET 4 POUR UNE CHARGE TENSION SECTEUR 5 ET 6 POUR UNE CHARGE TENSION SECTEUR OU BASSE TENSION.
⚠ S'IL S'AGIT D'UNE CHARGE BASSE TENSION, UTILISEZ UN TRANSFORMATEUR DISTINCT. MF3822

Fig. 7. Schéma montrant le R845A dans le système de chauffage hydronique forcé multizone. Cette configuration convient quel que soit le nombre de zones supplémentaires.

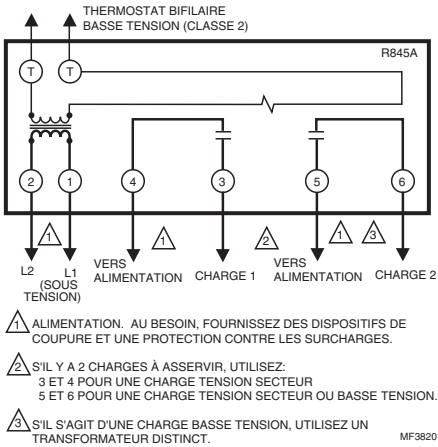


Fig. 8. Raccordement R845A pour le contrôle de deux charges.

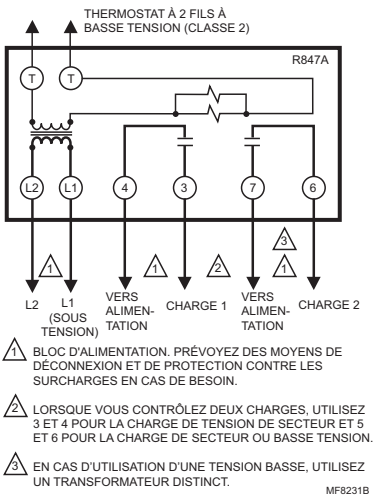


Fig. 9. Schémas internes et branchement pour R847A.

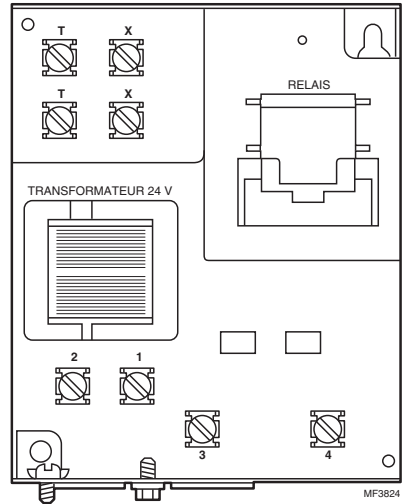


Fig. 10. Vue interne du relais de commutation RA832A.

ENTRETIEN ET VÉRIFICATION

1. N'utilisez jamais d'huile sur une partie de la bobine de relais ni sur les contacts.
2. Gardez le couvercle sur le relais pendant le fonctionnement normal et retirez-le uniquement pour l'entretien et la vérification.
3. Les contacts de relais ne nécessitent aucun nettoyage; ils sont disposés de sorte qu'ils se ferment avec une action d'essuyage et ils sont auto-nettoyants. Les contacts peuvent devenir noirs après avoir été en service pendant un certain temps; cette décoloration n'empêche pas le bon fonctionnement.
4. Une fois l'installation terminée, faites fonctionner le système au cours d'au moins un cycle depuis le contrôleur afin de vous assurer que le relais commande l'équipement comme prévu.



Resideo Technologies, Inc.
1985 Douglas Drive North, Golden Valley, MN 55422
1-800-468-1502

www.resideo.com 69-0791CF-01 M.S. Rev. 05-20 | Imprimé aux États-Unis