

Installation Instructions

Flushometer

Record your model number:

Noter le numéro de modèle:

Anote su número de modelo: _____

Français, page 21

Español, página 40

KOHLER®

1339618-2-E

Thank You for Choosing KOHLER

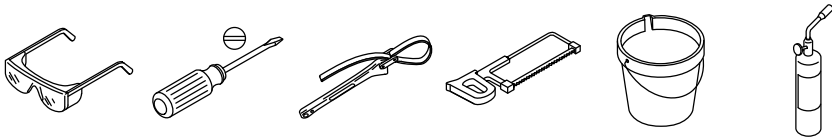
Need help? Contact our Customer Care Center.

- USA/Canada: 1-800-4KOHLER (1-800-456-4537) Mexico: 001-800-456-4537
- Service parts: kohler.com/serviceparts
- Care and cleaning: kohler.com/clean
- Patents: kohlercompany.com/patents

Warranty

This product is covered under the **KOHLER® One-Year Limited Warranty**, found at kohler.com/warranty. For a hardcopy of warranty terms, contact the Customer Care Center.

Tools and Materials



Solder

Sealant Tape

Before You Begin

IMPORTANT! Routine maintenance is required for the flushometer to perform as designed. Follow the maintenance schedule in the Service Manual found on kohler.com under the flushometer's product detail page.

Follow all local plumbing and building codes.

Your product may appear different from the one illustrated. The installation procedure is the same.

For adequate water flow, use the proper sized supply pipe for each fixture. Refer to the "Roughing-In" section.

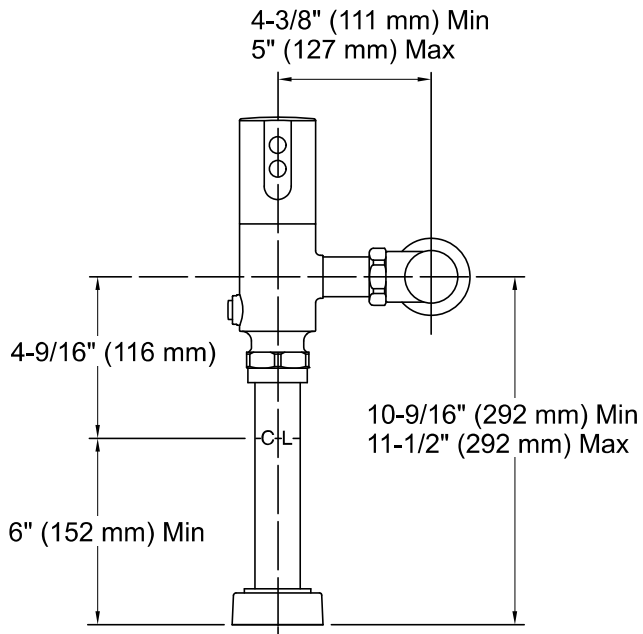
For retrofit (RF) models: Remove the existing valve body and start at the "Install the Valve Body" section.

For touchless models with top-mount sensors:

- The area above the sensor must be clear of objects.
- Do not install a light fixture above the sensor.
- Use a split grab bar for ADA installations.

Turn OFF the water supply.

Roughing-In



Supply Requirements

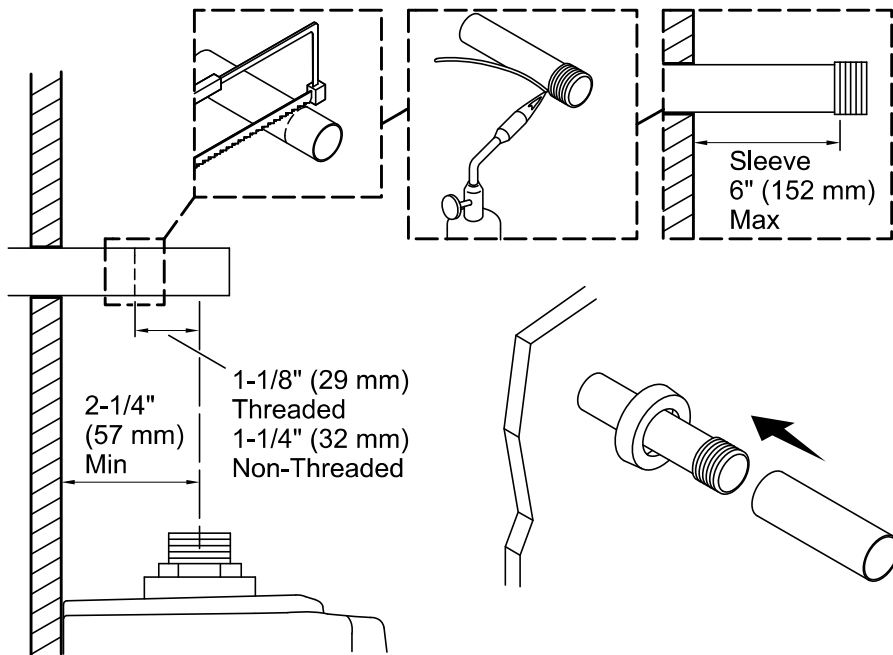
	Supply Pipe Size	Static Pressure Requirement*	Minimum Flow Rate
Toilet	1"	35 psi (241 kPa) - 80 psi (552 kPa)	25 gal/min (95 l/min)
Urinal	3/4"	25 psi (172 kPa) - 80 psi (552 kPa)	10 gal/min (38 l/min)

If the center of the supply pipe is more than 11-1/2" (292 mm) above the fixture, order a tall tailpiece. If a tall tailpiece is used, verify that the sensor height will detect the user. Refer to the "Test the Sensor" sections.

The vacuum breaker critical level must be a minimum of 6" (152 mm) above the top of the fixture.

*For help with measuring water pressure, use pressure gauge P/N 1509698 found on the Flushometer Service Parts page.

1. Prepare the Supply Pipe



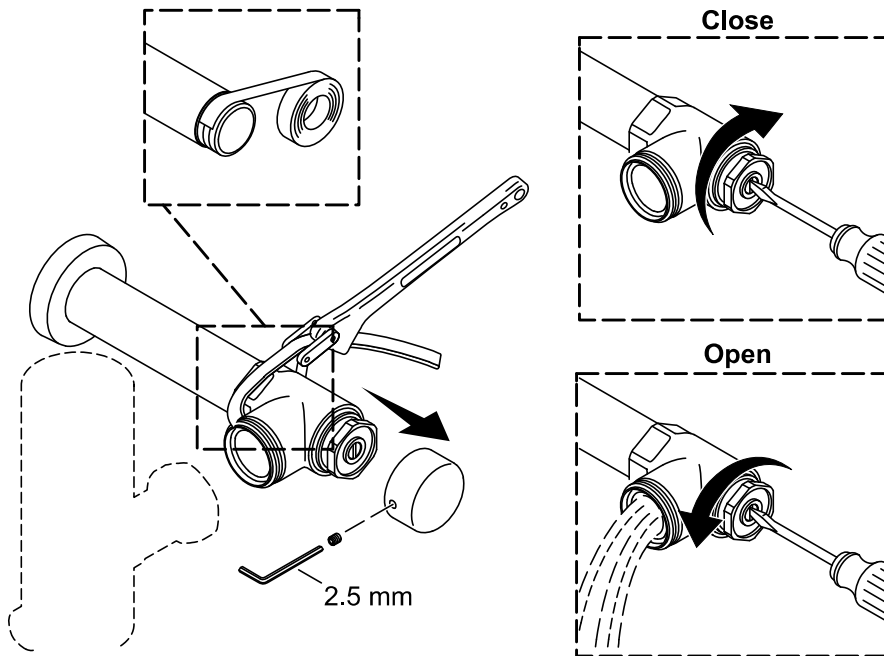
NOTE: The fixture spud must be at least 2-1/4" (57 mm) from the finished wall.

- Cut the supply pipe to proper length. Refer to the fixture Specification Sheet.
- Threaded Pipe:** The end of the pipe should be 1-1/8" (29 mm) from the center of the spud.
- Nonthreaded Pipe:** The end of the pipe should be 1-1/4" (32 mm) from the center of the spud.
- Nonthreaded Pipe:** Solder the threaded adapter onto the supply pipe.

NOTE: If a longer sleeve is needed, contact the Customer Care Center.

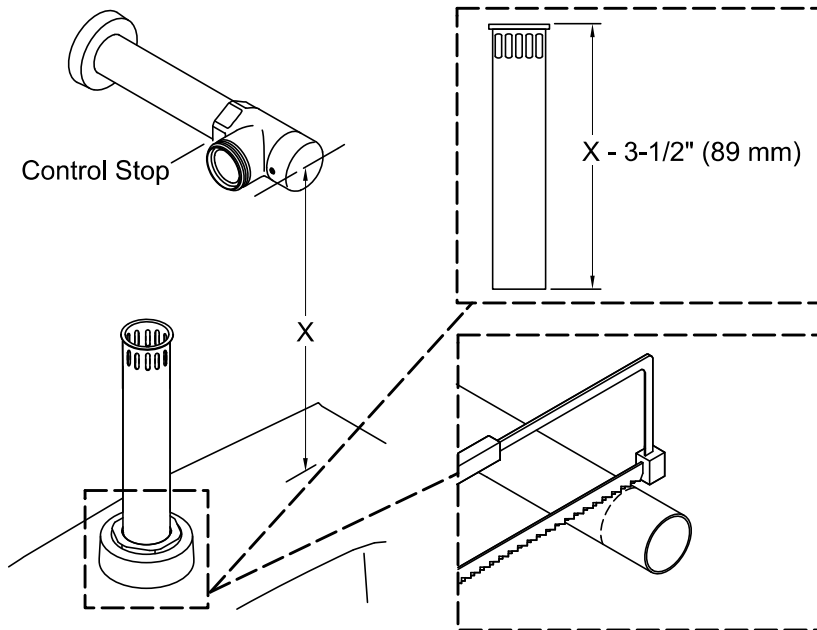
- Measure to the first thread to determine the sleeve length.
- Slide the sleeve over the supply pipe and into the escutcheon.

2. Install the Control Stop



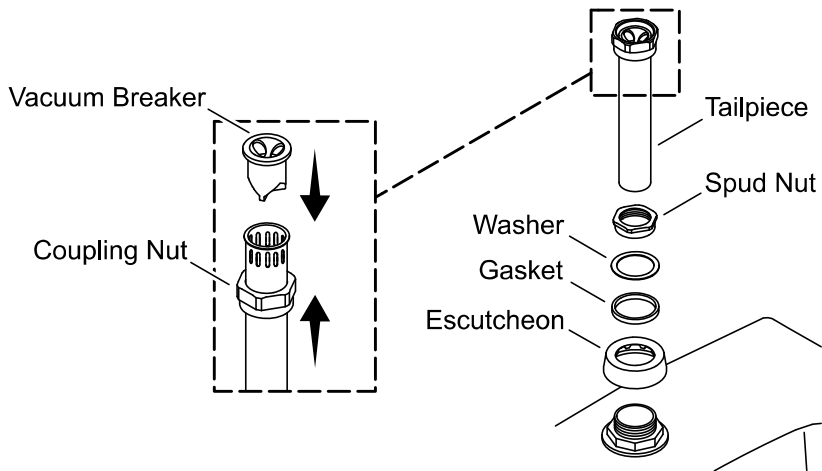
- Apply sealant tape to the supply pipe.
- Install the control stop. Using a wrench, align outlet with the valve inlet.
- Using the provided hex wrench, remove the cap.
- Using a flathead screwdriver, verify that the control stop is closed.
- Place a bucket under the control stop and turn the water supply ON.
- Slowly open the control stop to flush debris.
- Close the control stop.
- Check for leaks between the supply pipe and the control stop.

3. Prepare the Tailpiece



- Loosely install the tailpiece to the fixture.
- Measure "X" from the fixture to the centerline of the control stop.
- Subtract 3-1/2" (89 mm) from "X" to determine the correct tailpiece height.
- Remove the tailpiece from the fixture.
- If necessary, cut the bottom of the tailpiece to the proper length.

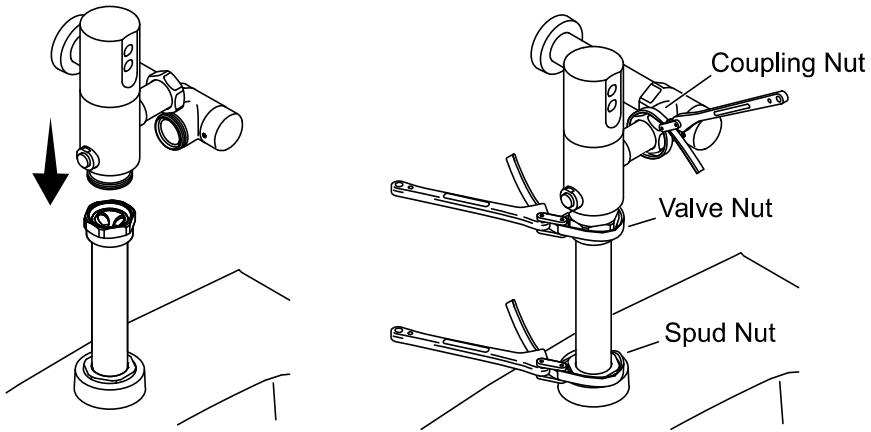
4. Install the Tailpiece



NOTE: Applying water or grease to the rubber gasket will aid installation onto the tailpiece.

- Assemble the vacuum breaker to the tailpiece.
- Slide the coupling nut, spud nut, fiber washer, rubber gasket, and escutcheon onto the tailpiece.
- Install the tailpiece to the fixture spud.
- Handtighten the spud nut.

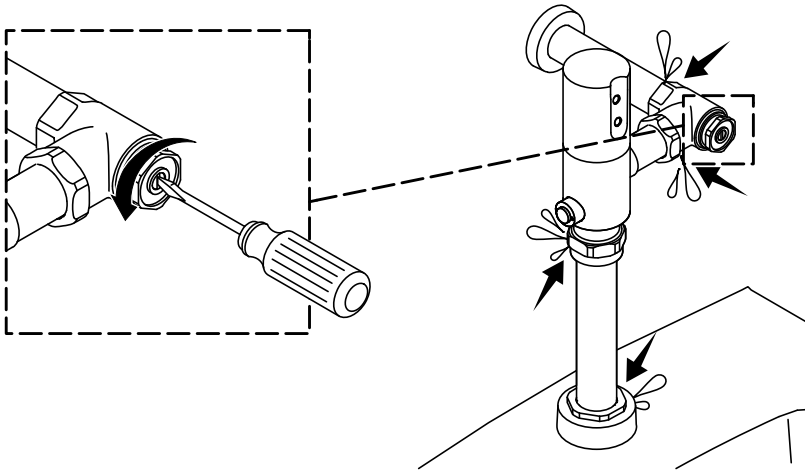
5. Install the Valve Body



NOTE: Tighten the components in the order specified.

- Install the valve body to the tailpiece.
- Align and connect the valve inlet to the control stop.
- Tighten the valve nut.
- Tighten the coupling nut to the control stop.
- Tighten the spud nut.

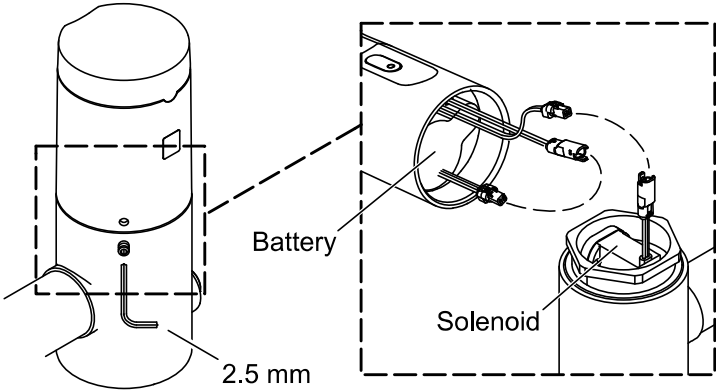
6. Check for Leaks



IMPORTANT! Do not open the control stop beyond the flow capacity of the fixture. The fixture must accommodate continuous flow from the valve in the event of a failure.

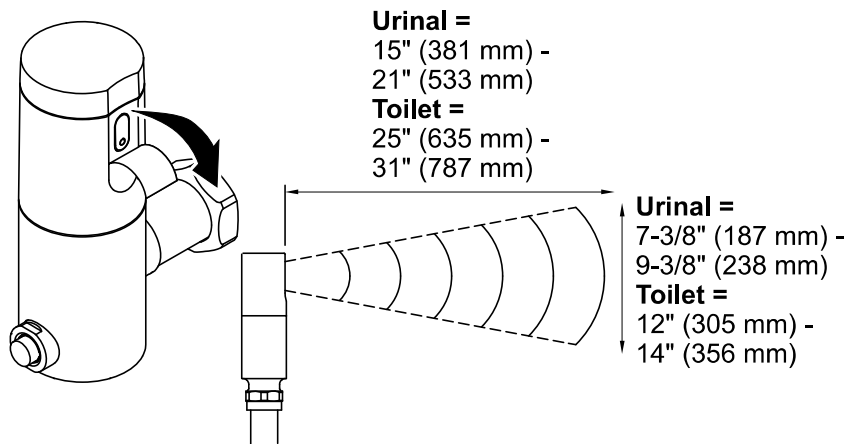
- Open the control stop 1/2 turn. The valve may flush.
- If flushing is continuous, open the control stop further.
- When flushing stops, check for leaks.
- For touchless models:** Continue to the "Test the Sensor" sections.
- For manual models:** Continue to the "Adjustment" section.

7. IoT Sensor Setup (If Applicable)



- Using the provided 2.5 mm hex wrench, remove the cover.
- Connect the solenoid valve wire harness to the solenoid valve on the flushometer.
- Connect the battery wire harness to the battery.
- Reinstall the cover.

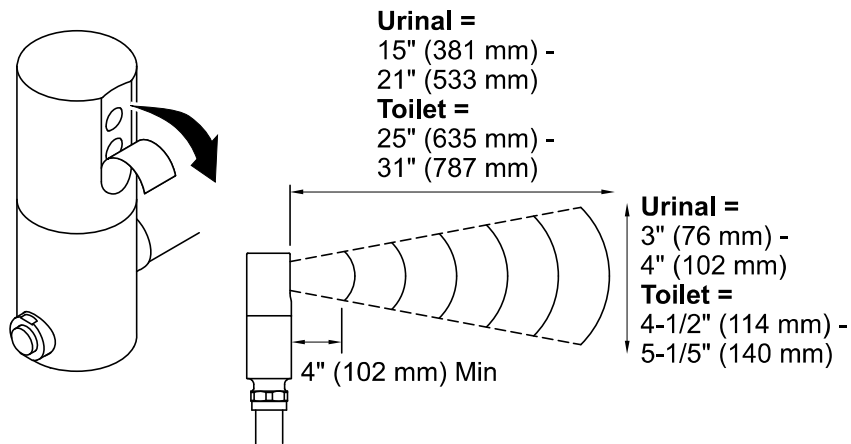
8. Test the Sensor - IoT Capable Sensors



IMPORTANT! Follow the instructions below to correctly activate and test the sensor.

- Remove the sticker covering the sensor.
- Place your hand 4" (102 mm) to 6" (152 mm) in front of the sensor until the red LED light flashes.
- Move your hand aside to flush.
- If the valve does not flush, wait 30 seconds and repeat.

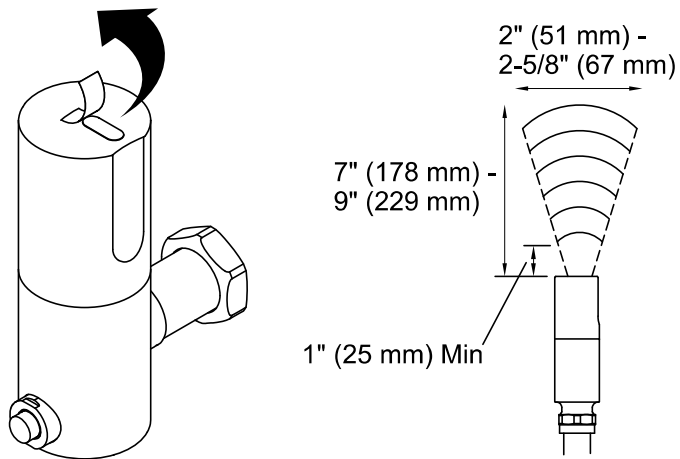
9. Test the Sensor - Forward-Facing Sensors



IMPORTANT! Follow the instructions below to correctly activate and test the sensor.

- Remove the sticker covering the sensor.
- Stay clear of the sensor for 2 minutes to allow the calibration process to finish.
- Place your hand 4" (102 mm) to 6" (152 mm) in front of the sensor for 15 seconds.
- Move your hand aside to flush.
- If the valve does not flush, wait 30 seconds and repeat.

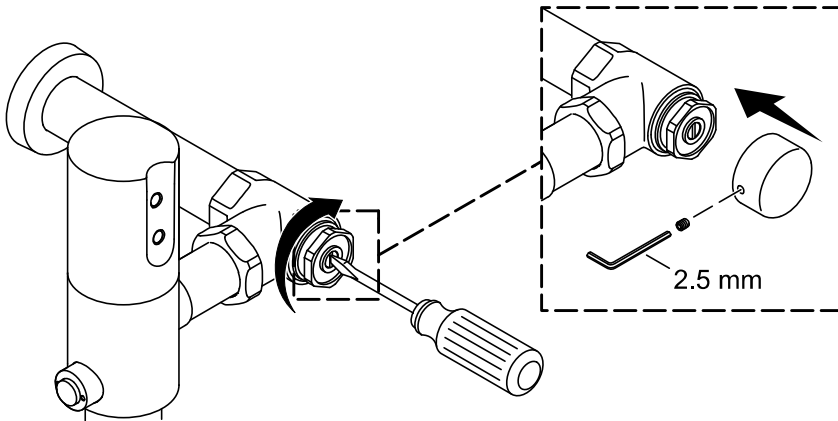
10. Test the Sensor - Upward-Facing Sensors



IMPORTANT! Follow the instructions below to correctly activate and test the sensor.

- Remove the sticker covering the sensor.
- Stay clear of the sensor for 2 minutes to allow the calibration process to finish.
- Hold your hand 1" (25 mm) to 2" (51 mm) above the sensor to activate flush.
- If the valve does not flush, wait 30 seconds and repeat.

11. Adjustment



IMPORTANT! When adjusting the supply stop, verify that the flow from the flushometer valve does not exceed the flow capacity of the fixture.

NOTE: Ideal flush is achieved when no debris remains and no water splashes outside the fixture.

- Flush several times to remove any trapped air.
- Adjust the supply stop in 1/4 turn increments until ideal flush is achieved per the flow capacity of the fixture.
- Reinstall the cap.

Compliance

This device complies with Part 15 of the FCC Rules. Operation is subject to the following two conditions: (1) this device may not cause harmful interference, and (2) this device must accept any interference received, including interference that may cause undesired operation.

Changes or modifications not expressly approved by the party responsible for compliance could void the user's authority to operate the equipment.

This equipment has been tested and found to comply with the limits for a Class B digital device, pursuant to Part 15 of the FCC Rules. These limits are designed to provide reasonable protection against harmful interference in a residential installation. This equipment generates, uses, and can radiate radio frequency energy and, if not installed and used in accordance with the instructions, may cause harmful interference to radio communications. However, there is no guarantee that interference will not occur in a particular installation. If this equipment does cause harmful interference to radio or television reception, which can be determined by turning the equipment off and on, the user is encouraged to try to correct the interference by one of the following measures:

- Reorient or relocate the receiving antenna.
- Increase the separation between the equipment and receiver.
- Connect the equipment into an outlet on a circuit different from that to which the receiver is connected.
- Consult the dealer or an experienced radio/TV technician for help.

This Class B digital apparatus complies with Canadian ICES-003.

Instructions d'installation

Robinet de chasse

F
R

Merci d'avoir choisi KOHLER

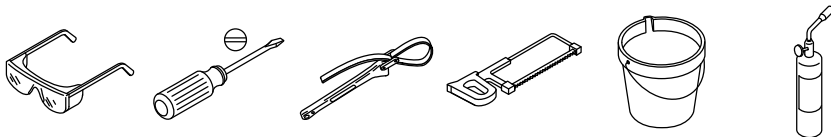
Besoin d'aide? Appeler notre centre de services à la clientèle.

- USA/Canada : 1-800-4KOHLER (1-800-456-4537) Mexique : 001-800-456-4537
- Pièces d'entretien : kohler.com/serviceparts
- Entretien et nettoyage : kohler.com/clean
- Brevets : kohlercompany.com/patents

Garantie

Ce produit est couvert sous la **garantie limitée d'un an KOHLER®**, fournie sur le site kohler.com/warranty. Pour obtenir une copie imprimée des termes de la garantie, s'adresser au centre de services à la clientèle.

Outils et matériel



Soudure



Ruban d'étanchéité

Avant de commencer

IMPORTANT! Une maintenance systématique est nécessaire pour que le robinet de chasse puisse fonctionner tel que conçu. Suivre le programme de maintenance du manuel d'entretien fourni sur le site kohler.com, sous la page de détails du produit pour le robinet de chasse.

Respecter tous les codes de plomberie et du bâtiment locaux.

Le produit en question peut être différent de celui qui est illustré. La procédure d'installation reste la même.

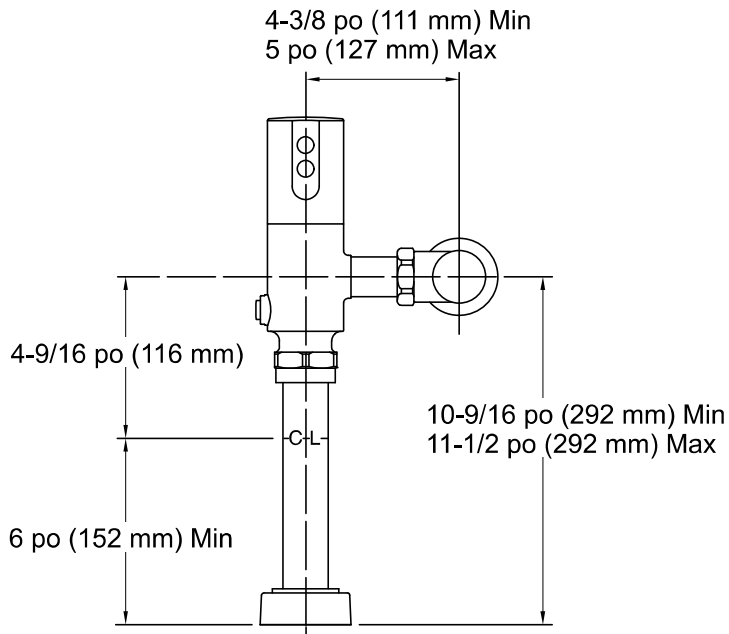
Pour obtenir un débit d'eau adéquat, utiliser le tuyau d'alimentation de taille appropriée pour chaque dispositif. Se référer à la section « Plomberie brute ».

Pour les modèles de rénovation : Retirer le corps de valve existant et commencer à la section « Installer le corps de vanne ».

Pour les modèles sans contact avec capteurs à montage sur le dessus :

- La zone au-dessus du capteur doit être dégagée de tout objet.
- Ne pas installer un appareil d'éclairage au-dessus du capteur.
- Utiliser une barre d'appui segmentée pour les installations ADA.

Couper l'alimentation en eau.



Exigences d'alimentation

	Taille de tuyau d'alimentation	Conditions requises pour une pression statique*	Débit minimum
Toilette	1 po	35 psi (241 kPa) - 80 psi (552 kPa)	25 gal/min (95 l/min)
Urinoir	3/4 po	25 psi (172 kPa) - 80 psi (552 kPa)	10 gal/min (38 l/min)

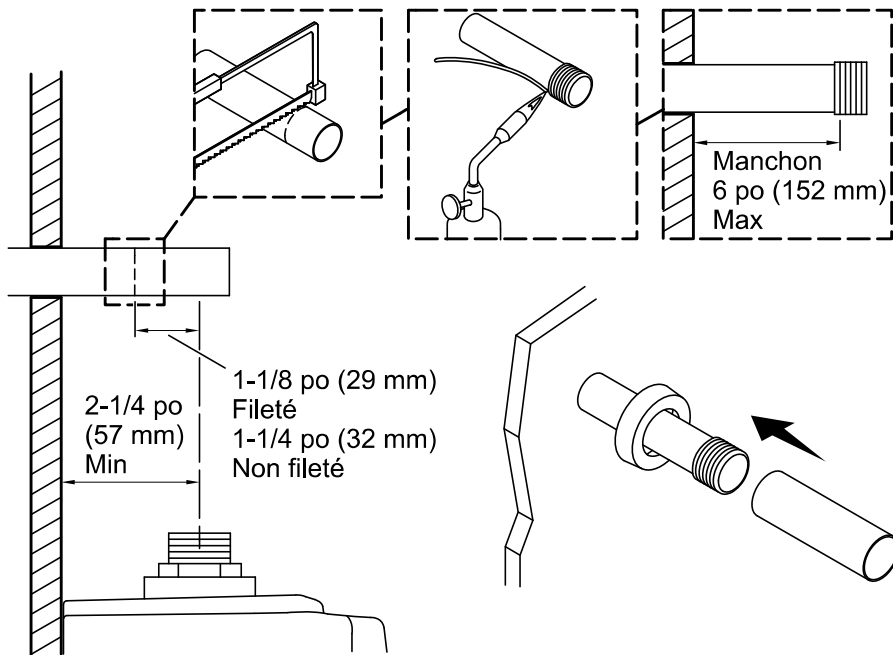
Si le centre du tuyau d'alimentation se trouve à plus de 11-1/2 po (292 mm) au-dessus du dispositif, commander une pièce de raccordement de taille longue. Si une pièce de raccordement de taille longue est utilisée, vérifier que la hauteur du capteur détectera l'utilisateur. Se reporter aux sections « Tester le capteur ».

Le niveau critique du casse-vide doit être à un minimum de 6 po (152 mm) au-dessus du haut du dispositif.

*Pour obtenir de l'aide lors de la mesure de la pression d'eau, utiliser le manomètre N° de pièce 1509698 indiqué sur la page des pièces de rechange du robinet de chasse.

1. Préparer le tuyau d'alimentation

FR



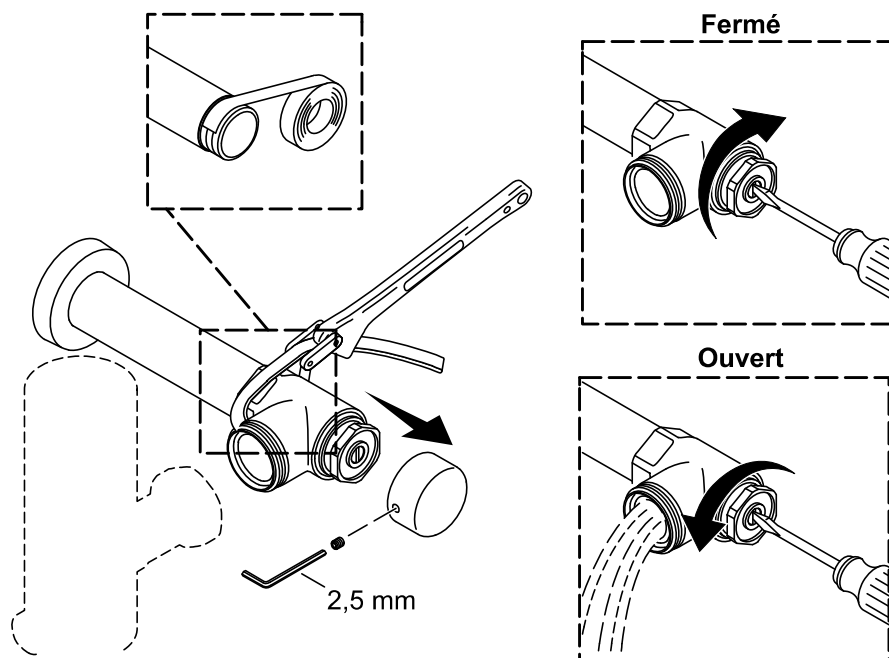
REMARQUE : Le raccord du dispositif doit se trouver à 2-1/4 po (57 mm) au moins du mur fini.

- Couper le tuyau d'alimentation à la longueur adéquate. Se reporter à la fiche de spécifications du dispositif.
- Tuyau fileté :** L'extrémité du tuyau doit se trouver à 1-1/8 po (29 mm) du centre du raccord.
- Tuyau non fileté :** L'extrémité du tuyau doit se trouver à 1-1/4 po (32 mm) du centre du raccord.
- Tuyau non fileté :** Souder l'adaptateur fileté sur le tuyau d'alimentation.

REMARQUE : Si un manchon plus long est nécessaire, s'adresser au centre de services à la clientèle.

- Mesurer le premier filet pour déterminer la longueur du manchon.
- Glisser le manchon par-dessus le tuyau d'alimentation et dans la rosace.

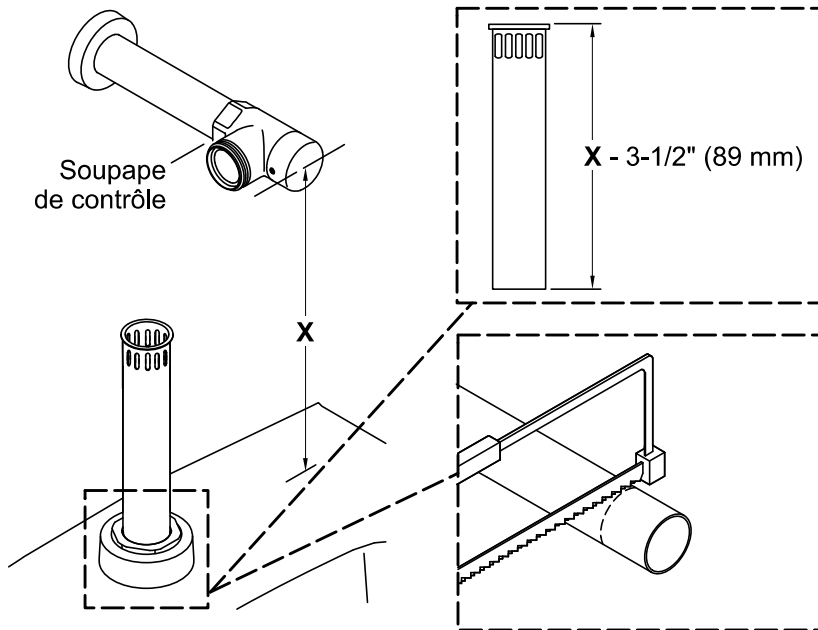
2. Installer la soupape de contrôle



- Appliquer du ruban d'étanchéité sur le tuyau d'alimentation.
- Installer la soupape de contrôle. À l'aide d'une clé, aligner l'orifice de sortie sur l'orifice d'entrée de la vanne.
- Retirer le capuchon à l'aide de la clé hexagonale fournie.
- À l'aide d'un tournevis à tête plate, vérifier que la soupape de contrôle est fermée.
- Poser un seau sous la soupape de contrôle et ouvrir l'alimentation en eau.
- Ouvrir lentement la soupape de contrôle pour purger les débris.
- Fermer la soupape de contrôle.
- Rechercher des fuites éventuelles entre le tuyau d'alimentation et la soupape de contrôle.

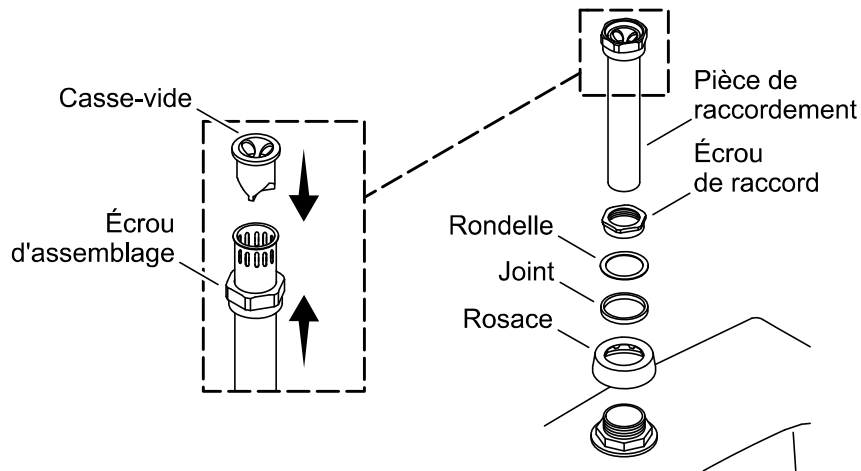
3. Préparer la pièce de raccordement

FR



- Installer la pièce de raccordement de manière lâche sur le dispositif.
- Mesurer « X » entre le dispositif et la ligne centrale du robinet de chasse.
- Soustraire 3-1/2 po (89 mm) de « X » pour déterminer la hauteur correcte de la pièce de raccordement.
- Retirer la pièce de raccordement du dispositif.
- Si nécessaire, couper le bas de la pièce de raccordement à la longueur appropriée.

4. Installer la pièce de raccordement

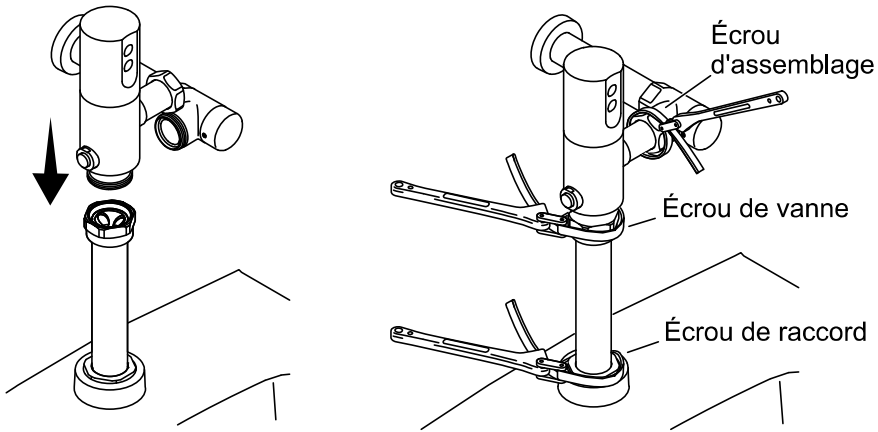


REMARQUE : L'application d'eau ou de graisse sur le joint en caoutchouc facilitera l'installation sur la pièce.

- Assembler le casse-vide sur la pièce de raccordement.
- Glisser l'écrou d'assemblage, l'écrou du raccord, la rondelle en fibres, le joint en caoutchouc, et la rosace sur la pièce de raccordement.
- Installer la pièce de raccordement sur le raccord du dispositif.
- Serrer l'écrou du raccord à la main.

5. Installer le corps de vanne

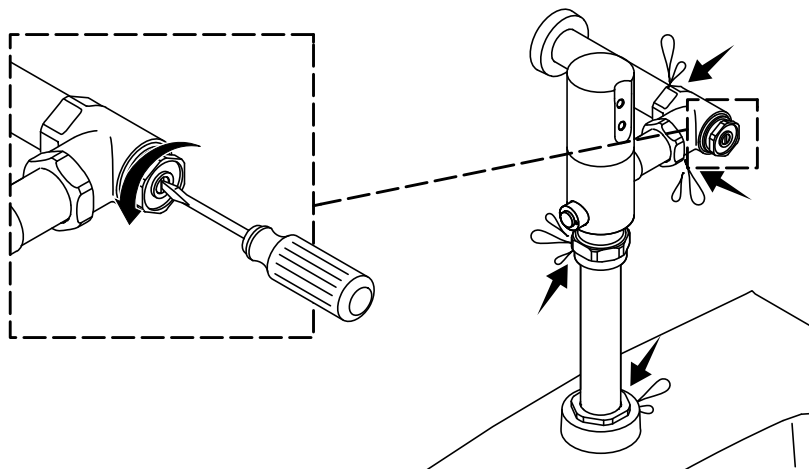
F
R



REMARQUE : Serrer les composants dans l'ordre spécifié.

- Installer le corps de la vanne sur la pièce de raccordement.
- Aligner et raccorder l'orifice d'entrée de la vanne à la soupape de contrôle.
- Serrer l'écrou de la vanne.
- Serrer l'écrou de raccordement sur la soupape de contrôle.
- Serrer l'écrou du raccord.

6. Rechercher des fuites éventuelles

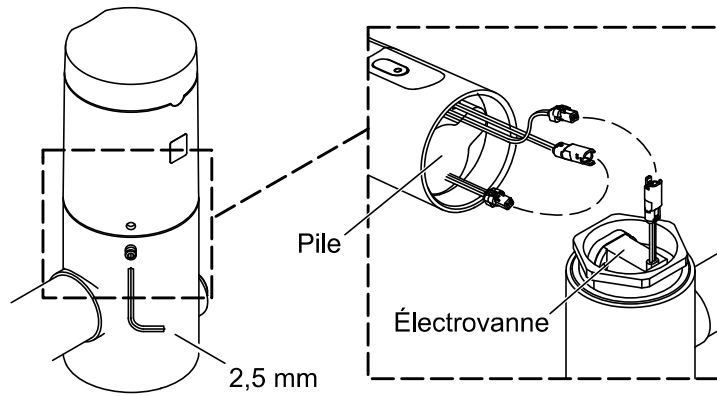


IMPORTANT! Ne pas ouvrir la soupape de contrôle au-delà de la capacité du débit du dispositif. Le dispositif doit pouvoir s'adapter à un débit continu en provenance de la vanne en cas de défaillance.

- Ouvrir la soupape de contrôle d'un demi-tour. La soupape pourrait se purger.
- Si la purge est continue, ouvrir davantage la soupape de contrôle.
- Lorsque la purge s'arrête, rechercher des fuites.
- Pour les modèles sans contact :** Passer aux sections « Tester le capteur ».
- Pour les modèles manuels :** Continuer jusqu'à la section « Ajustement ».

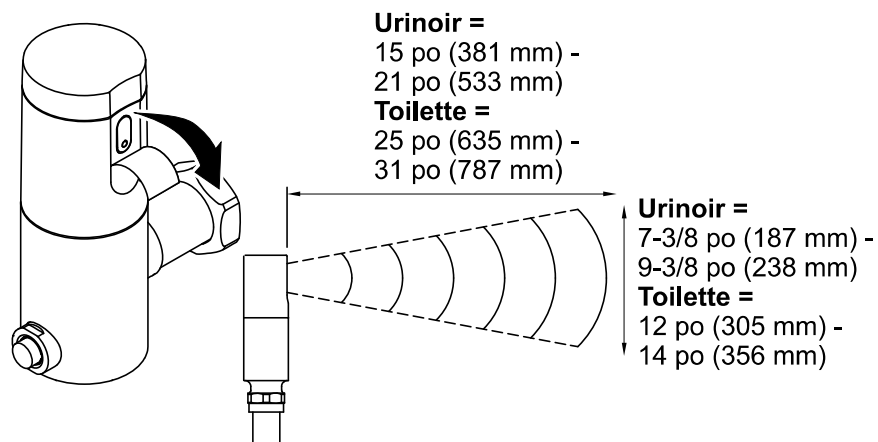
7. Configuration du capteur IoT (le cas échéant)

FR



- Retirer le couvercle en utilisant la clé hexagonale de 2,5 mm fournie.
- Connecter le faisceau de câblage de l'électrovanne à l'électrovanne sur le robinet de chasse.
- Connecter le faisceau de câblage de la pile à la pile.
- Réinstaller le couvercle.

8. Tester le capteur - Capteurs avec capacité IoT

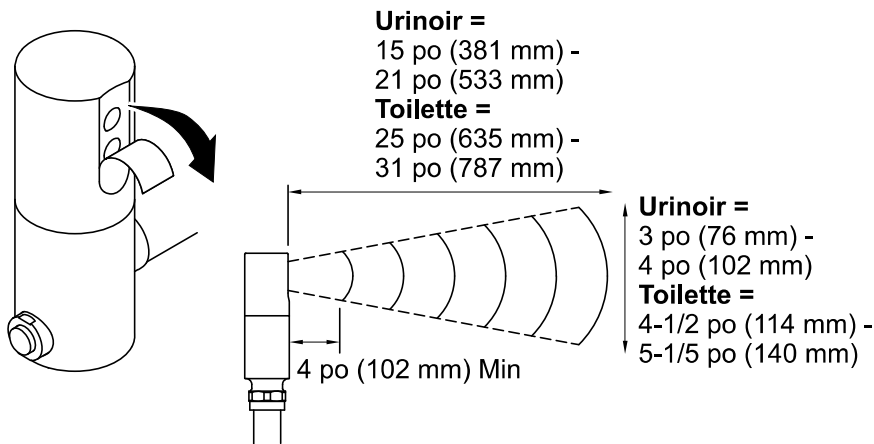


IMPORTANT! Suivre les instructions ci-dessous pour activer et tester le capteur correctement.

- Retirer l'autocollant qui recouvre le capteur.
- Placer la main entre 4 po (102 mm) et 6 po (152 mm) devant le capteur jusqu'à ce que le voyant DEL rouge clignote.
- Mettre la main de côté pour passer la chasse.
- Si la vanne ne passe pas la chasse, attendre 30 secondes et répéter.

9. Tester le capteur - Capteurs tournés vers l'avant

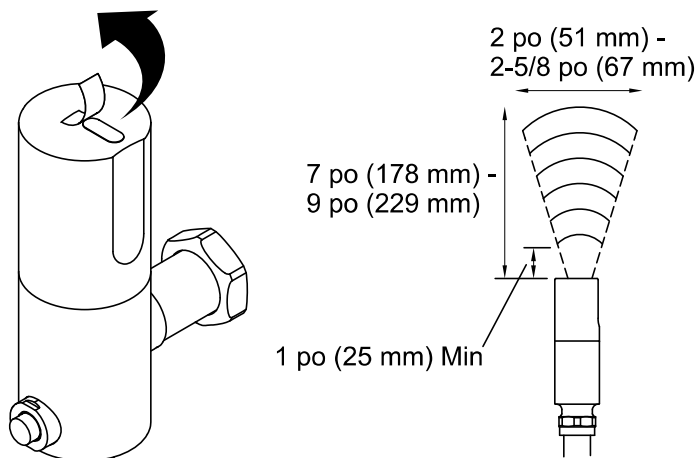
F
R



IMPORTANT! Suivre les instructions ci-dessous pour activer et tester le capteur correctement.

- Retirer l'autocollant qui recouvre le capteur.
- Rester éloigné du capteur pendant 2 minutes pour que la procédure d'étalonnage puisse se terminer.
- Placer la main entre 4 po (102 mm) et 6 po (152 mm) devant le capteur pendant 15 secondes.
- Mettre la main de côté pour passer la chasse.
- Si la vanne ne passe pas la chasse, attendre 30 secondes et répéter.

10. Tester le capteur - Capteurs tournés vers le haut

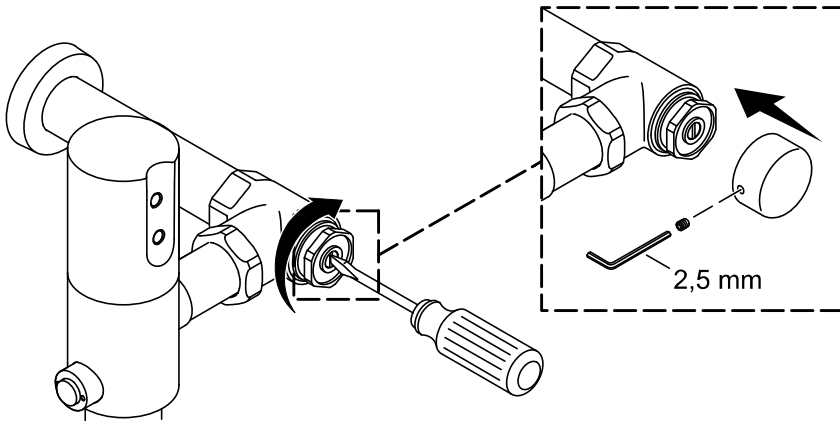


IMPORTANT! Suivre les instructions ci-dessous pour activer et tester le capteur correctement.

- Retirer l'autocollant qui recouvre le capteur.
- Rester éloigné du capteur pendant 2 minutes pour que la procédure d'étalonnage puisse se terminer.
- Tenir la main entre 1 po (25 mm) et 2 po (51 mm) au-dessus du capteur pour activer la chasse.
- Si la vanne ne passe pas la chasse, attendre 30 secondes et répéter.

11. Ajustement

FR



IMPORTANT! Lors de l'ajustement du robinet d'arrêt, vérifier que le débit en provenance du robinet de chasse ne dépasse la capacité de débit du dispositif.

REMARQUE : La chasse idéale est obtenue lorsque tous les débris ont été éliminés et qu'il n'y a aucune éclaboussure d'eau à l'extérieur du dispositif.

- Passer la chasse à plusieurs reprises pour éliminer tout air prisonnier.
- Ajuster le robinet d'arrêt d'eau en incréments de 1/4 de tour jusqu'à l'obtention d'une chasse idéale selon la capacité de débit du dispositif.
- Réinstaller le capuchon.

Ce dispositif est conforme à la section 15 des réglementations de la FCC. L'utilisation est assujettie aux deux conditions suivantes : (1) Ce dispositif ne peut pas créer un brouillage nuisible, et (2) ce dispositif doit accepter tous les brouillages captés, y compris les brouillages qui pourraient créer un fonctionnement non souhaité.

Tous changements ou modifications non expressément approuvés par la partie responsable garantissant la conformité pourraient annuler le droit à l'utilisateur d'opérer cet équipement.

Cet équipement a été testé et a été considéré être conforme aux limitations pour un dispositif numérique de classe B, selon la section 15 des réglementations FCC. Ces limites sont conçues pour fournir une protection raisonnable contre tout brouillage nuisible dans une installation résidentielle. Ce dispositif génère, utilise et peut émettre une énergie de radiofréquence et, s'il n'est pas installé et utilisé conformément aux instructions, pourrait créer des brouillages nuisibles aux communications par radio. Cependant, il n'est pas garanti qu'aucun brouillage n'aura lieu dans une installation particulière. Si cet équipement cause des brouillages radio nuisibles à la réception de radio ou de télévision, ce qui peut être déterminé en éteignant l'équipement et en le rallumant, l'utilisateur est encouragé à essayer de rectifier ce brouillage par l'un des moyens suivants :

- Réorienter ou changer l'emplacement de l'antenne de réception.
- Augmenter la séparation entre l'équipement et le récepteur.
- Brancher l'équipement sur une prise d'un circuit différent de celui auquel le récepteur est connecté.
- Consulter le concessionnaire ou un technicien radio/TV expérimenté pour obtenir de l'assistance.

Cet appareillage numérique de classe B est conforme à la norme canadienne ICES-003.

Instrucciones de instalación

Fluxómetro

E
S

Gracias por elegir productos KOHLER

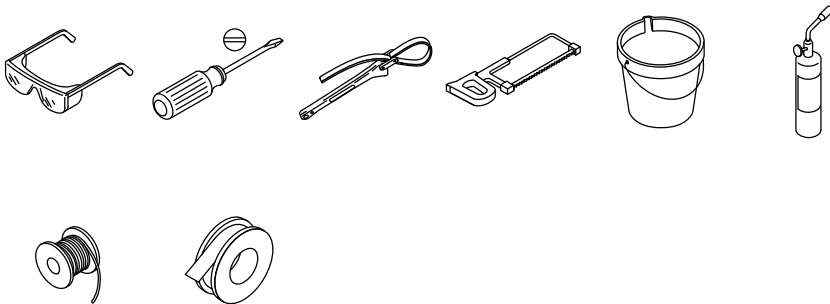
¿Necesita ayuda? Comuníquese con nuestro Centro de Atención al Cliente.

- EE. UU./Canadá: 1-800-4KOHLER (1-800-456-4537) México: 001-800-456-4537
- Piezas de repuesto: kohler.com/serviceparts
- Cuidado y limpieza: kohler.com/clean
- Patentes: kohlercompany.com/patents

Garantía

A este producto lo cubre la **garantía limitada de un año de KOHLER®**, que se puede consultar en kohler.com/warranty. Si lo desea, solicite al Centro de Atención al Cliente una copia impresa de los términos de la garantía.

Herramientas y materiales



Soldadura Cinta selladora

Antes de comenzar

¡**IMPORTANTE!** Se requiere dar mantenimiento de rutina para que el fluxómetro funcione de acuerdo a su diseño. Siga el programa de mantenimiento del Manual de servicio, mismo que puede consultar en kohler.com en la página de detalles del fluxómetro.

E
S

Cumpla todos los códigos locales de plomería y construcción.

Es posible que su producto parezca distinto al ilustrado. El procedimiento de instalación es el mismo.

Para obtener el flujo de agua adecuado, use la tubería de suministro del tamaño apropiado para cada unidad. Consulte la sección “Diagrama de instalación”.

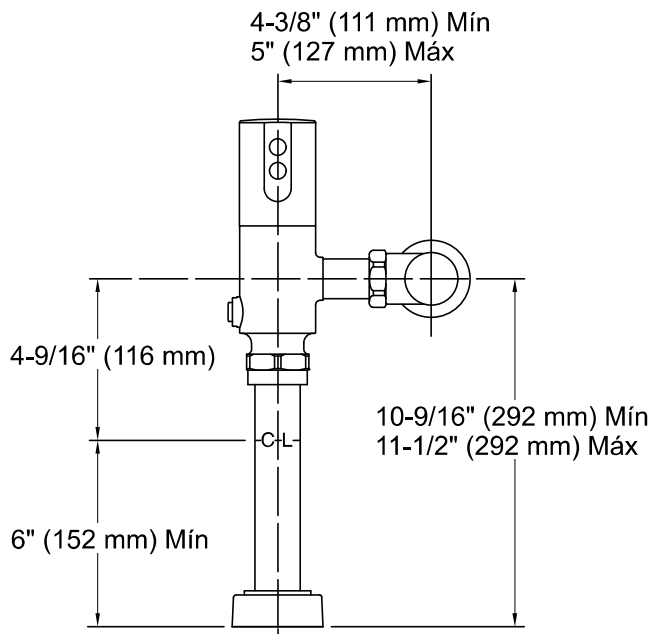
En modelos de conversión (RF): Retire el cuerpo de la válvula actual, y comience en la sección “Instale el cuerpo de la válvula”.

En modelos sin contacto con sensores de montaje superior:

- No debe haber objetos en el área sobre el sensor.
- No instale unidades de iluminación sobre el sensor.
- En instalaciones para personas con discapacidades (ADA), use una agarradera dividida.

Cierre el suministro de agua.

Diagrama de instalación



Requisitos de suministro

	Tamaño de la tubería de suministro	Requisitos de presión estática*	Tasa mínima de flujo
Inodoro	1 pulg	35 psi (241 kPa) - 80 psi (552 kPa)	25 gal/min (95 l/min)
Mingitorio	3/4 pulg	25 psi (172 kPa) - 80 psi (552 kPa)	10 gal/min (38 l/min)

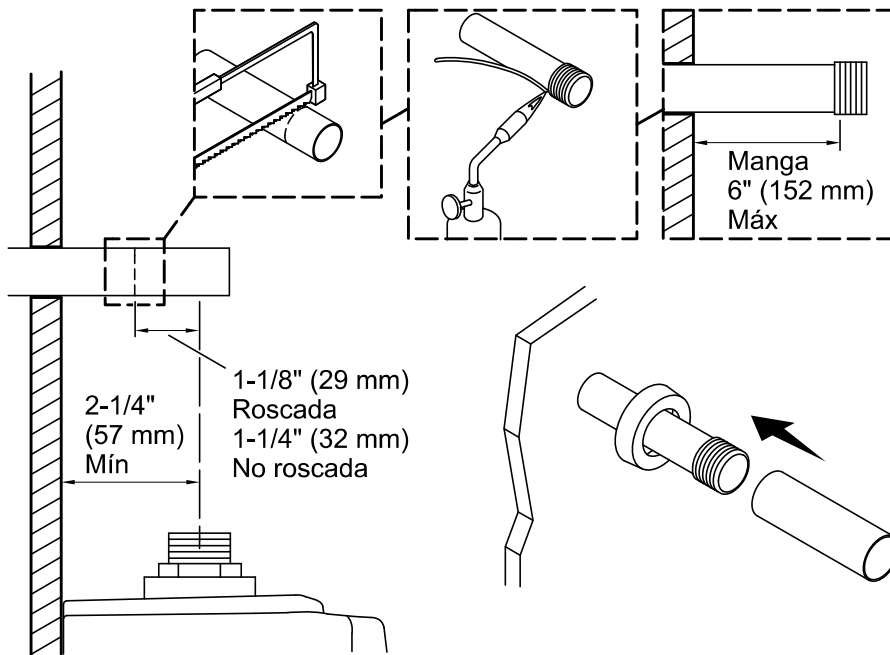
Si el centro de la tubería de suministro está a más de 11-1/2" (292 mm) sobre la unidad, pida un tubo final alto. Si se usa un tubo final alto, verifique que el sensor a esa altura pueda detectar al usuario. Consulte las secciones "Pruebe el sensor".

El nivel crítico de la válvula rompedor debe ser un mínimo de 6" (152 mm) sobre la parte superior de la unidad.

*Para obtener ayuda al medir la presión del agua, use el medidor de presión P/N 1509698 de la página de Piezas de servicio del fluxómetro.



1. Prepare la tubería de suministro



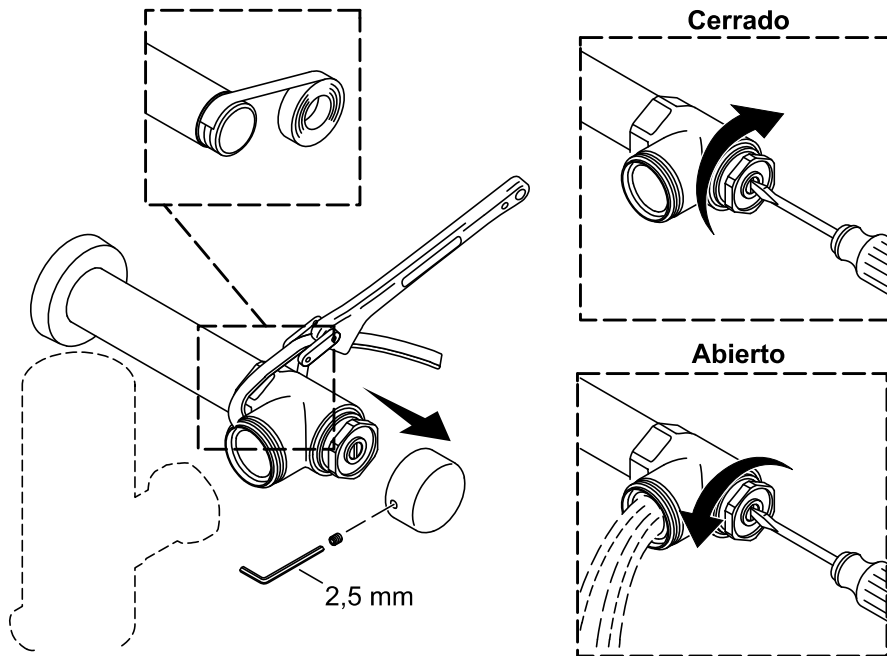
NOTA: La conexión de la unidad debe estar a por lo menos 2-1/4" (57 mm) de la pared acabada.

- Recorte la tubería de suministro a la longitud apropiada. Consulte la Hoja de especificaciones de la unidad.
- Tubería roscada:** El extremo de la tubería debe estar a 1-1/8" (29 mm) del centro de la conexión.
- Tubería no roscada:** El extremo de la tubería debe estar a 1-1/4" (32 mm) del centro de la conexión.
- Tubería no roscada:** Suelde el adaptador roscado opcional a la tubería de suministro.

NOTA: Si necesita una manga más larga, comuníquese con el Centro de Atención al Cliente.

- Mida hasta la primera rosca para determinar la longitud de la manga.
- Meta la manga sobre la tubería de suministro y hasta dentro del chapetón.

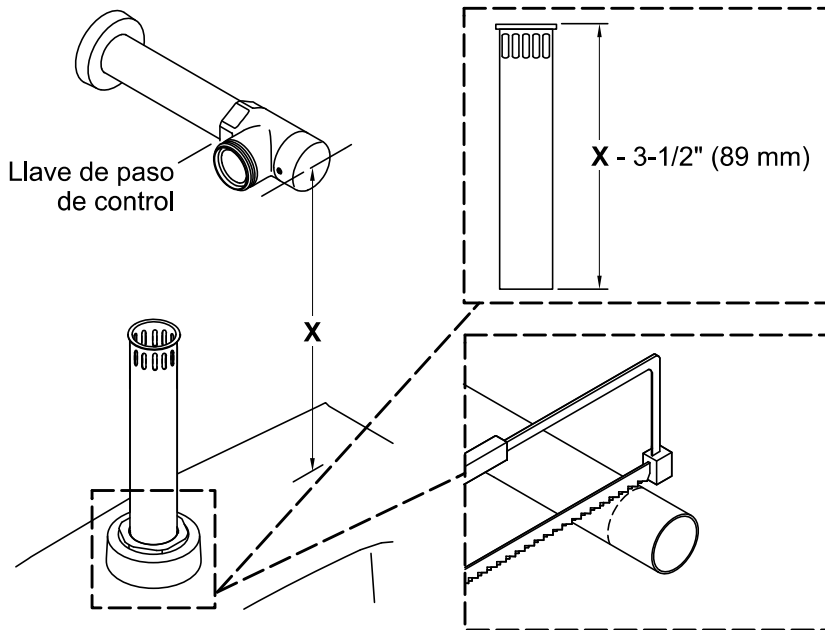
2. Instale la llave de paso de control



E
S

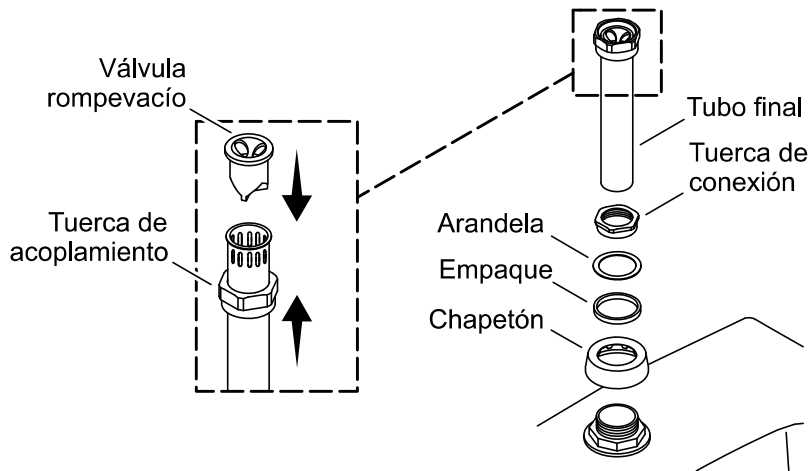
- Aplique cinta selladora a la tubería de suministro.
- Instale la llave de paso de control. Con una llave de apriete, alinee la salida con la entrada de la válvula.
- Con la llave hexagonal que incluimos, retire la tapa.
- Con un destornillador de cabeza plana, verifique que la llave de paso de control esté cerrada.
- Coloque un recipiente bajo la llave de paso de control y abra el suministro de agua.
- Abra despacio la llave de paso de control para descargar los desperdicios.
- Cierre la llave de paso de control.
- Verifique que no haya fugas entre la tubería de suministro y la llave de paso de control.

3. Prepare el tubo final



- Instale el tubo final en la unidad, sin apretarlo.
- Mida "X" desde la unidad hasta la línea central de la llave de paso de control.
- Reste 3-1/2" (89 mm) de "X" para determinar la altura correcta del tubo final.
- Retire el tubo final de la unidad.
- De ser necesario, recorte la parte inferior del tubo final a la longitud adecuada.

4. Instale el tubo final

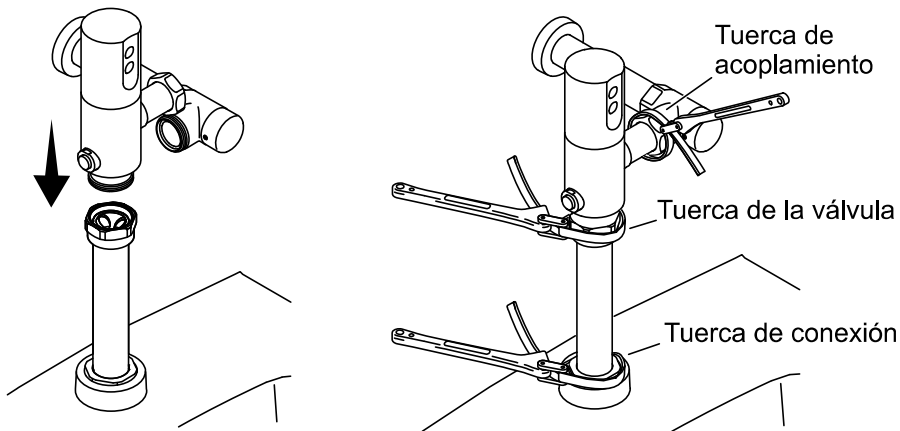


E
S

NOTA: Aplicar agua o grasa a la junta de goma ayudará a la instalación en el tubo final.

- Ensamble la válvula rompevació al tubo final.
- Deslice la tuerca de acoplamiento, la tuerca de conexión, la arandela de fibra, el empaque de goma y el chapetón en el tubo final.
- Instale el tubo final en la conexión de la unidad.
- Apriete a mano la tuerca de conexión.

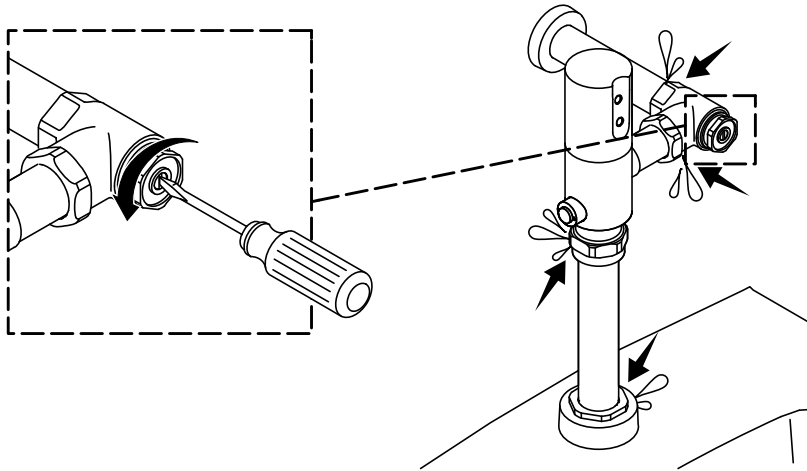
5. Instale el cuerpo de la válvula



NOTA: Apriete los componentes en el orden especificado.

- Instale el cuerpo de la válvula al tubo final.
- Alinee y apriete la entrada de la válvula a la llave de paso de control.
- Apriete la tuerca de la válvula.
- Apriete la tuerca de acoplamiento a la llave de paso de control.
- Apriete la tuerca de conexión.

6. Verifique que no haya fugas

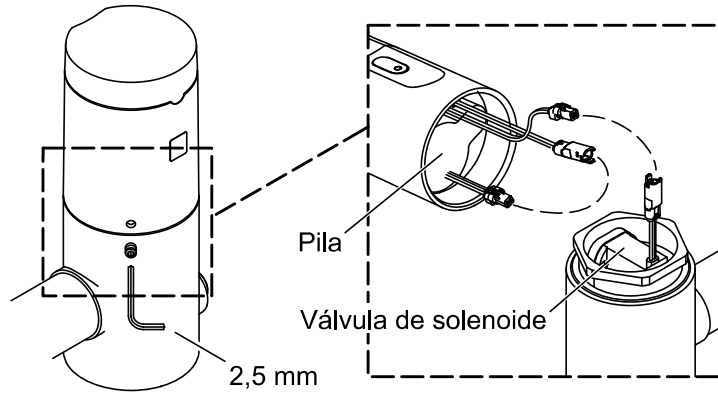


ES

¡IMPORTANTE! No abra la llave de paso de control más allá de la capacidad de flujo de la unidad. La unidad debe poder aceptar el flujo continuo de la válvula en caso de una falla.

- Abra 1/2 vuelta la llave de paso de control. Es posible que la válvula haga una descarga.
- Si la descarga es continua, abra más la llave de paso de control.
- Cuando la descarga termine, verifique que no haya fugas.
- En modelos sin contacto:** Continúe a las secciones "Pruebe el sensor".
- En modelos manuales:** Continúe a la sección "Ajuste".

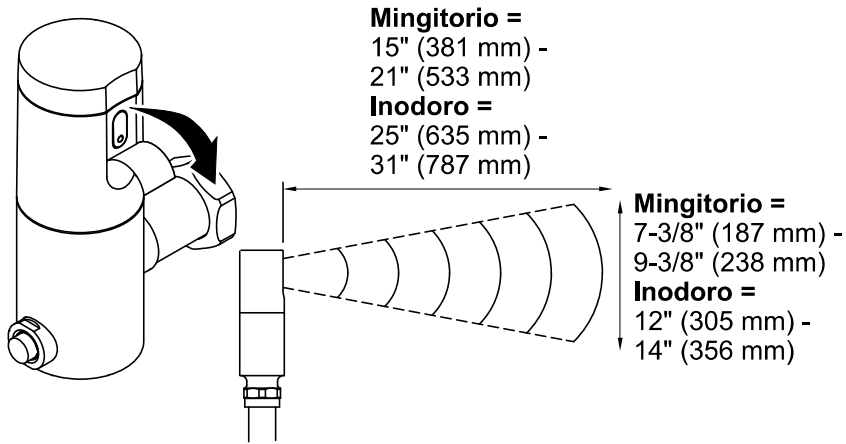
7. Configuración del sensor IoT (si corresponde)



- Retire la cubierta con la llave hexagonal de 2,5 mm, que incluimos.
- Conecte el arnés de cableado de la válvula de solenoide a la válvula de solenoide en el fluxómetro.
- Conecte a la pila el arnés de cableado de la pila.
- Vuelva a instalar la cubierta.

8. Pruebe el sensor - Sensores con capacidad IoT

E
S

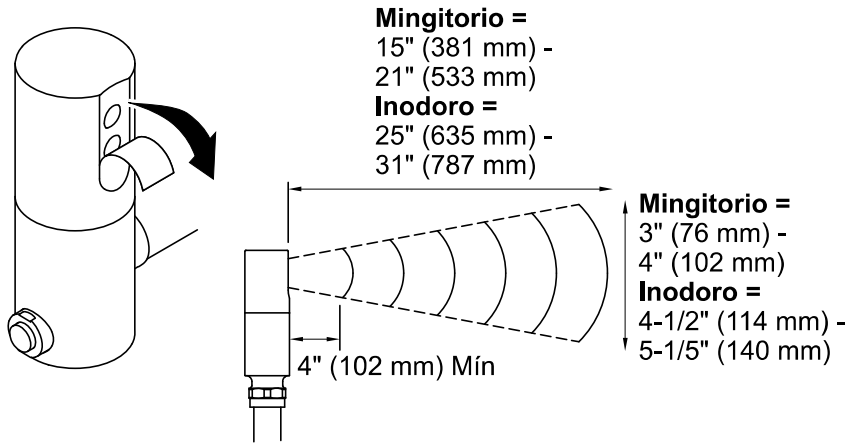


¡IMPORTANTE! Siga las siguientes instrucciones para activar y probar correctamente el sensor.

- Retire la etiqueta engomada que cubre el sensor.
- Coloque su mano de 4" (102 mm) a 6" (152 mm) frente al sensor hasta que el diodo rojo centellee.
- Mueva la mano a un lado para que se active la descarga.
- Si la válvula no inicia la descarga, espere 30 segundos, y repita.

9. Pruebe el sensor - Sensores de cara hacia el frente

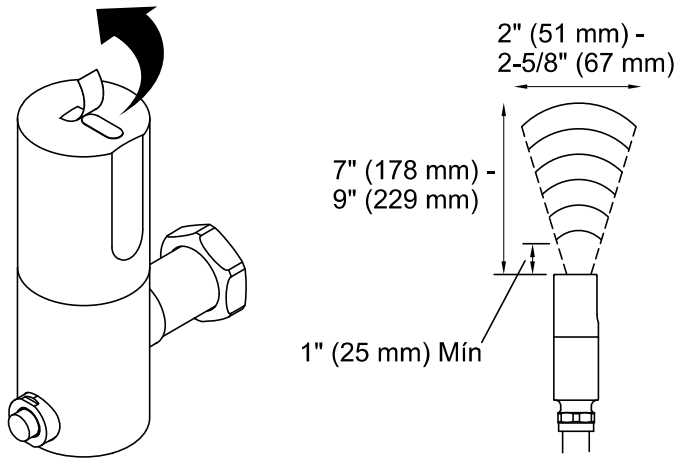
E
S



¡IMPORTANTE! Siga las siguientes instrucciones para activar y probar correctamente el sensor.

- Retire la etiqueta engomada que cubre el sensor.
- Aléjese del sensor durante 2 minutos para dejar que termine el proceso de calibración.
- Coloque la mano entre 4" (102 mm) y 6" (152 mm) frente al sensor durante 15 segundos.
- Mueva la mano a un lado para que se active la descarga.
- Si la válvula no inicia la descarga, espere 30 segundos y repita.

10. Pruebe el sensor - Sensores de cara hacia arriba

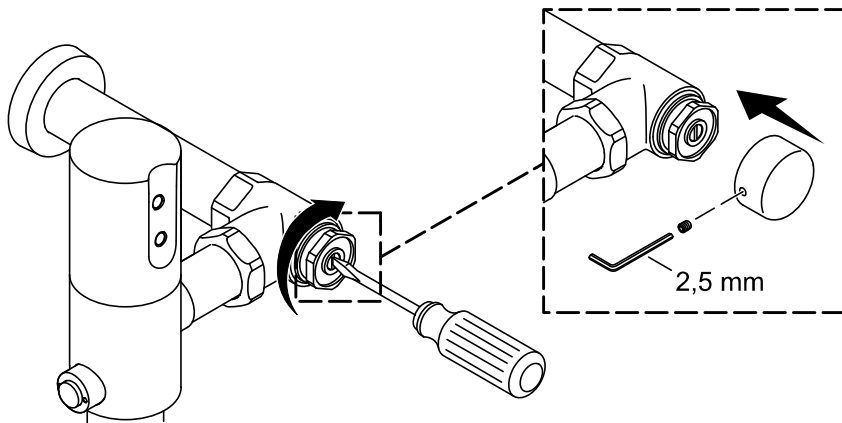


E
S

¡IMPORTANTE! Siga las siguientes instrucciones para activar y probar correctamente el sensor.

- Retire la etiqueta engomada que cubre el sensor.
- Aléjese del sensor durante 2 minutos para dejar que termine el proceso de calibración.
- Para activar la descarga, coloque la mano entre 1" (25 mm) y 2" (51 mm) sobre el sensor.
- Si la válvula no inicia la descarga, espere 30 segundos y repita.

11. Ajuste



¡IMPORTANTE! Al ajustar la llave de paso de suministro, verifique que el flujo proveniente del fluxómetro (válvula de descarga) no exceda la capacidad de flujo de la unidad.

NOTA: La descarga ideal es aquella en la que no quedan desperdicios y no salpica agua fuera de la unidad.

- Active varias descargas para eliminar el aire atrapado.
- Ajuste la llave de paso de suministro en incrementos de 1/4 de vuelta hasta lograr la descarga ideal de acuerdo a la capacidad de flujo de la unidad.
- Vuelva a instalar la tapa.

Conformidad

Este dispositivo cumple lo establecido en la sección 15 de las normas de la FCC. Su funcionamiento está sujeto a las siguientes 2 condiciones: (1) que este dispositivo no cause interferencia perjudicial y (2) que acepte cualquier interferencia, incluida la que pueda causar funcionamiento no deseado.

Cualquier modificación o cambio sin aprobación expresa de la parte responsable del cumplimiento podría invalidar el derecho del usuario a utilizar el equipo.

Este equipo ha sido probado, y se ha encontrado que satisface los límites de un aparato digital Clase B, de acuerdo a la sección 15 de las normas de la FCC. Estos límites están diseñados para ofrecer protección razonable contra interferencia perjudicial en una instalación residencial. Este equipo genera, usa y puede radiar energía de radiofrecuencia y, si no se instala y utiliza en cumplimiento de las instrucciones, puede causar interferencia perjudicial a las comunicaciones de radio. Sin embargo, no se garantiza que la interferencia no pudiera ocurrir en una instalación en particular. Si este equipo causa interferencia perjudicial a la recepción de radio o televisión, lo que se puede determinar al encender y apagar el equipo, se le recomienda al usuario que trate de corregir la interferencia mediante una de las siguientes medidas:

- Cambiar la orientación o el lugar de la antena receptora.
- Aumentar la separación entre el equipo y el receptor.
- Conectar el equipo a un tomacorriente en un circuito diferente al que utiliza el receptor.
- Consultar al distribuidor o a un técnico con experiencia en radio y televisión, para obtener ayuda.

Este aparato digital Clase B cumple la norma canadiense ICES-003.

[kohler.com](https://www.kohler.com)

THE BOLD LOOK
OF **KOHLER**®

©2023 Kohler Co.



1339618-2

1339618-2-E