

PLEASE CONTACT MOEN FIRST

For Installation Help, Missing or Replacement Parts
(USA) 1-800-BUY-MOEN (1-800-289-6636) www.moen.com

(Canada) 1-800-465-6130 www.moen.ca

POR FAVOR, CONTÁCTESE PRIMERO CON MOEN

Para obtener ayuda de instalación, piezas faltantes o de recambio

(Costa Este) 011 52 (800) 718-4345 www.moen.com.mx

VEUILLEZ D'ABORD CONTACTER MOEN

En cas de problèmes avec l'installation, ou pour obtenir toute pièce manquante ou de rechange

(Canada) 1-800-465-6130 www.moen.ca

TWO-HANDLE WIDESPREAD LAVATORY FAUCET

LLAVE DE LAVABO DE DOS MANIJAS

ROBINET DE LAVABO À DEUX POIGNÉES ÉLOIGNÉES

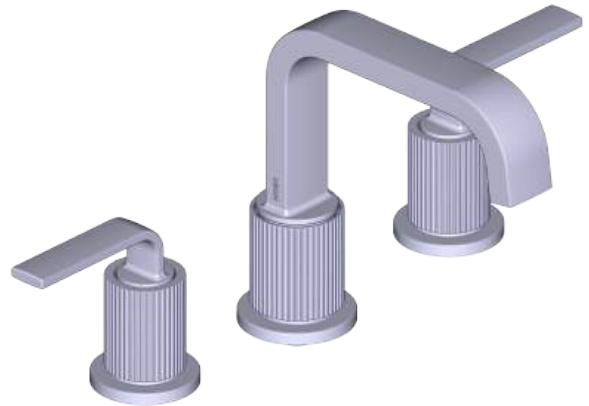


Image is for reference only
(Style varies by model)

La imagen es sólo como referencia
(El estilo varía por le modelo)

Cette image n' est offerte qu'à titre indicatif seulement
(Le style varie selon le modèle)

**Record Purchased Model Number:
Registro del número de modelo comprado:
Consigner ici le numéro du modèle acheté :**

(Save instruction sheet for future reference)
(Garde la hoja de instrucciones para futura referencia)
(Garder ces directives pour référence ultérieure)

HELPFUL TOOLS

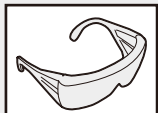
For safety and ease of faucet replacement, Moen recommends the use of these helpful tools.

HERRAMIENTAS ÚTILES

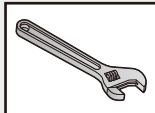
Para que el cambio de la llave sea fácil y seguro, Moen le recomienda usar estas útiles herramientas.

OUTILS UTILES

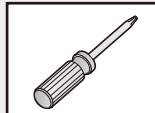
Par mesure de sécurité et pour faciliter l'installation, Moen suggère l'utilisation des outils suivants.



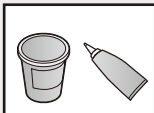
Safety Glasses
Gafas de seguridad
Lunettes de sécurité



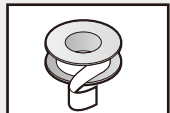
Adjustable Wrench
Llave ajustable
Clé ajustable



Destornillador Phillips
Tournevis Phillips



Sealant
Sellador
Mastic



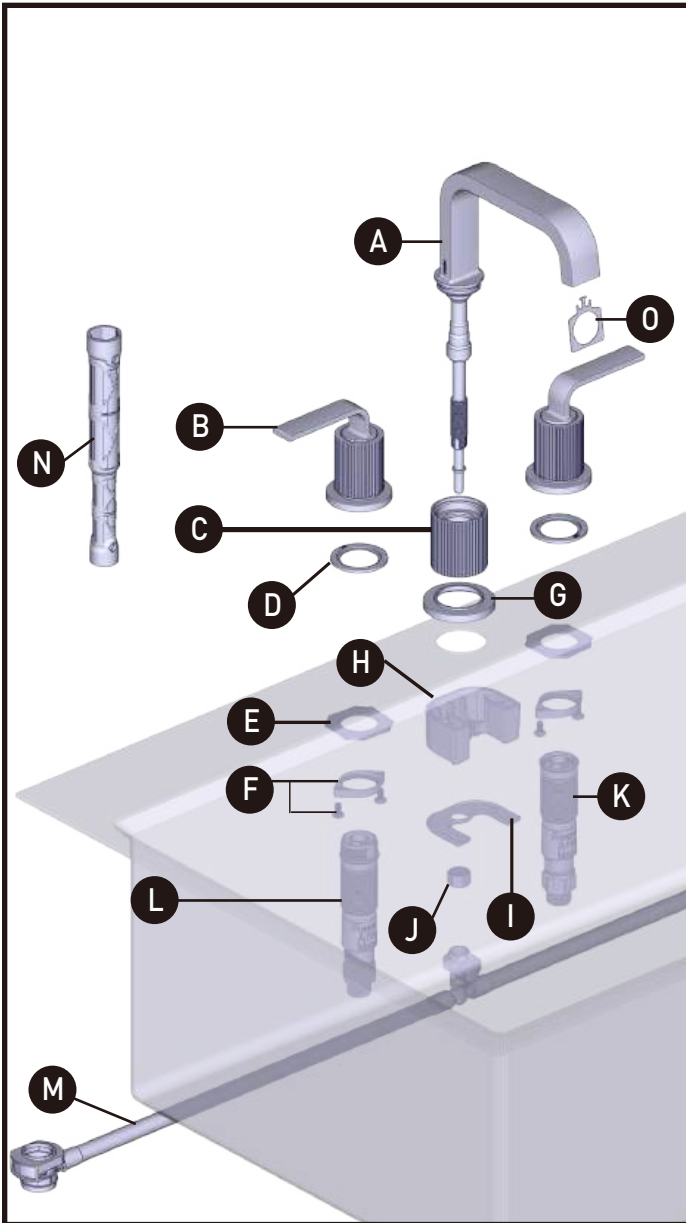
Thread Seal Tape
Cinta para sellar roscas
Ruban pour joints filetés

Register Online:

Regístrese en línea:

S'enregistrer en ligne :

www.moen.com/product-registration



Parts List

- | | |
|----------------------------------|-----------------------|
| A. Spout | H. Mounting Bracket |
| B. Handles (x2) | I. Bracket |
| C. Spout Hub | J. Spout Mounting Nut |
| D. Upper Mounting Washers (x2) | K. Valve Body (Cold) |
| E. Mounting Washers (x2) | L. Valve Body (Hot) |
| F. Mounting Ring with Screw (x2) | M. Quick Connect Hose |
| G. Escutcheon | N. Mounting Tool |
| | O. Aerator Tool |

Lista de piezas

- | | |
|---|------------------------------------|
| A. Pico | H. Soporte de montaje |
| B. Manijas (x2) | I. Ménsula |
| C. Cubo del surtidor | J. Tuerca de montaje |
| D. Arandelas de montaje superior (x2) | K. Cuerpo de la válvula (frío) |
| E. Roldana de montaje (x2) | L. Cuerpo de la válvula (Caliente) |
| F. Anillo de montaje con tornillos (x2) | M. Manguera de conexión rápida |
| G. Chapetón | N. Herramienta de montaje |
| | O. Herramienta del aerador |

Liste des pièces

- | | |
|--|-------------------------------------|
| A. Bec | I. Support |
| B. Poignée (x2) | J. Écrou de montage |
| C. Moyeu du bec | K. Corps de la soupape d'eau froide |
| D. Rondelle de montage supérieure (x2) | L. Corps de la soupape d'eau chaude |
| E. Rondelle de montage (x2) | M. Tuyau de raccord rapide |
| F. Anneau de montage avec vis (x2) | N. Outil de montage |
| G. Écusson | O. Outil pour aérateur |
| H. Support de montage | |

IMPORTANT

1. Spout installs through 1-1/8" min. dia. hole. valves install through 1-1/8" min. dia. hole.
2. Maximum hole dia. 1-1/2"

IMPORTANTE

1. El surtidor se instala a través de un agujero de 2.85 cm. de diám. mín. Las válvulas se instalan a través de un agujero de 2.85 cm. de diám. mín.
2. Diám. máximo del agujero 3.81 cm.

IMPORTANT

1. Le bec s'installe dans un trou d'au moins 1 1/8 po de diamètre. Les soupapes s'installent dans un trou d'au moins 1 1/8 po de diamètre.
2. Diamètre maximum du trou : 1 1/2 po

Icon Legend / Leyenda de Iconos / Légende des icônes



Warning
Advertencia
Avertissement



Above sink
Encima del lavabo
Au-dessus de l'évier



Below sink
Debajo del fregadero
Sous l'évier

Parts List

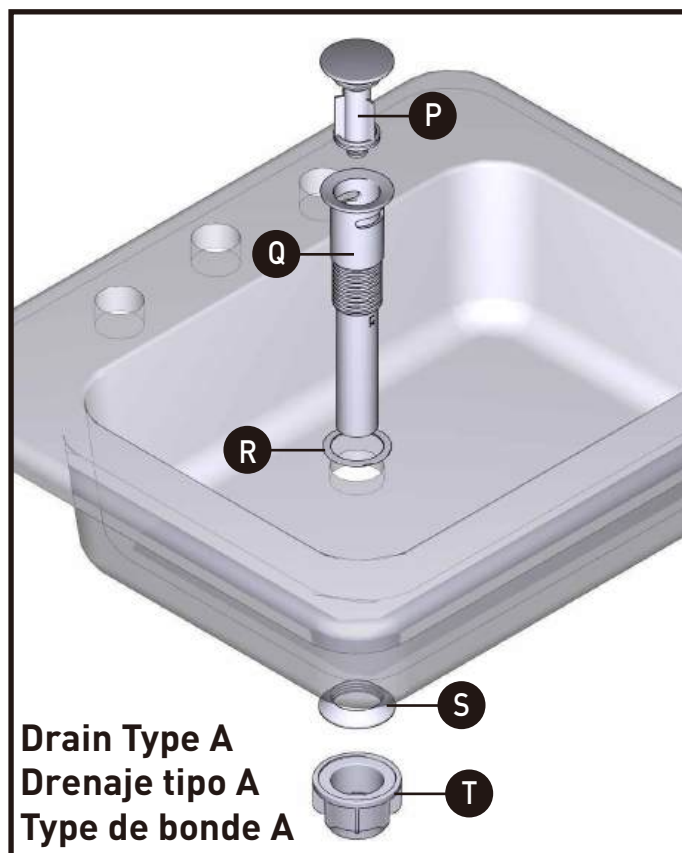
P. Push-Down Drain Plug	Z. Drain Hex Nut
Q. Drain Body	AA. Pivot Rod
R. Drain Gasket	BB. Pivot Rod Clip
S. Cone Gasket	CC. Lift Rod Strap
T. Drain Mounting Nut	DD. Pivot Rod Nut
U. Lift Rod	EE. Hex Wrench
(for applicable models)	(for applicable models)
V. Plug	
W. Waste Seat	
X. Drain Body	
Y. Drain Gasket	

Lista de piezas

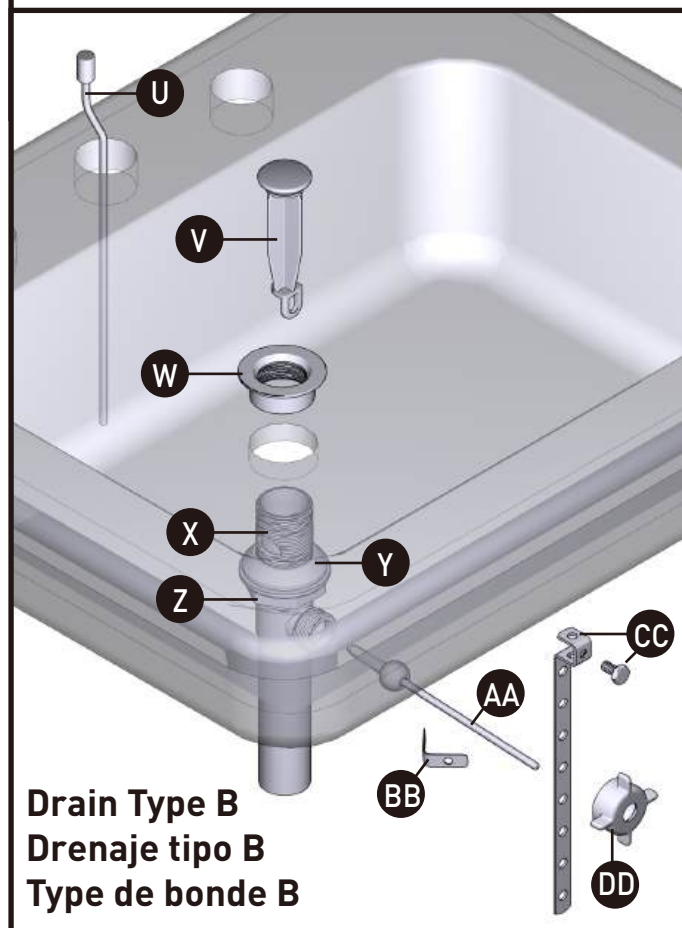
P. Tapón de drenaje tipo push	X. Cuerpo del drenaje
Q. Cuerpo de drenaje	Y. Junta de drenaje
R. Junta de drenaje	Z. Tuerca hexagonal del drenaje
S. Junta de cono	AA. Varilla pivotante
T. Tuerca para montaje de drenaje	BB. Clip de la varilla pivotante
U. Barra de elevación	CC. Correa de varilla de desagüe
(para modelos aplicables)	DD. Tuerca de la varilla pivotante
V. Enchufe	EE. Llave hexagonal
W. Base del tapón de desagüe	(para modelos aplicables)

Liste des pièces

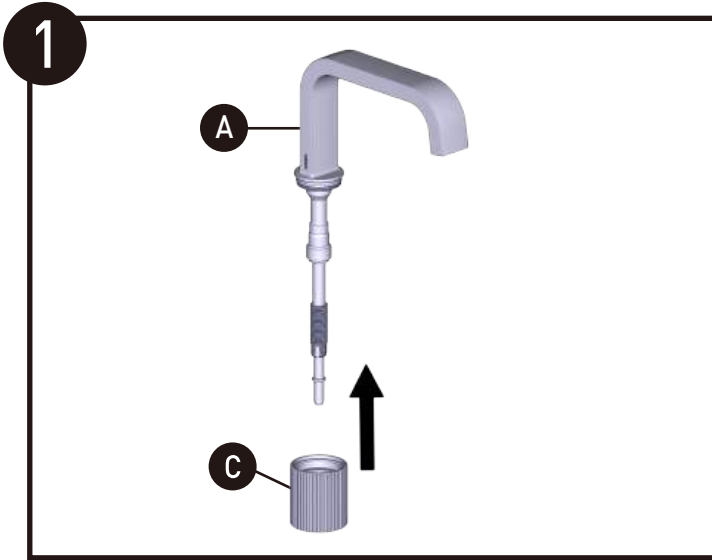
P. Bonde à bouton-poussoir	Y. Joint d'étanchéité de bonde
Q. Corps de bonde	Z. Écrou hexagonal de bonde
R. Joint d'étanchéité de bonde	AA. Tige de pivotement
S. Joint d'étanchéité conique	BB. Bride de la tige de pivotement
T. Écrou de montage de la bonde	CC. Étrier à pattes de la tige de levage
U. Tige de levage	DD. Écrou de tige de pivotement
(certains modèles seulement)	EE. Clé hexagonale
V. Bouchon	(certains modèles seulement)
W. Siège de bonde	
X. Corps de bonde	



Drain Type A
Drenaje tipo A
Type de bonde A



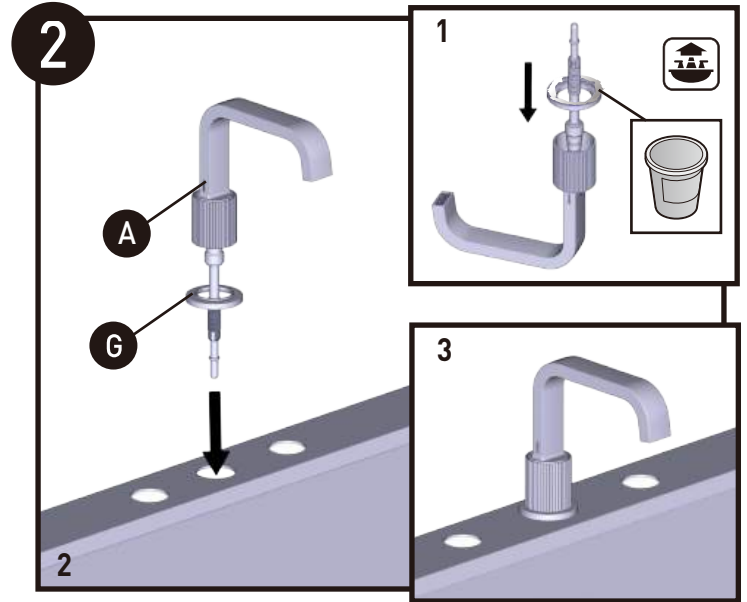
Drain Type B
Drenaje tipo B
Type de bonde B



Install the spout hub **(C)** to the spout **(A)** as shown.

Instale el cubo del surtidor **(C)** en el surtidor **(A)** como se muestra en la ilustración.

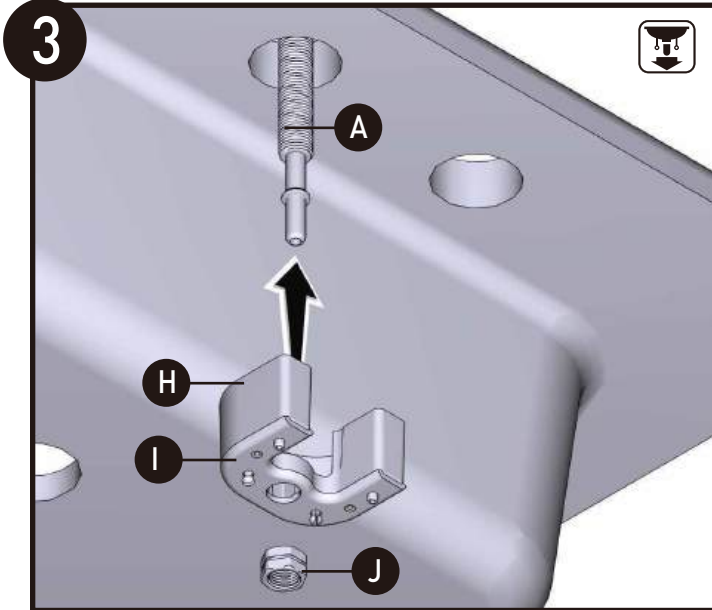
Raccorder le moyeu du bec **(C)** au bec **(A)**, comme illustré.



Apply a bead of sealant to the escutcheon **(G)**. Install the Spout **(A)** to the sink deck opening as shown.

Aplica una línea de sellador en el Chapetón **(G)**. Instala el pico **(A)** en la abertura de la encimera del fregadero como se muestra.

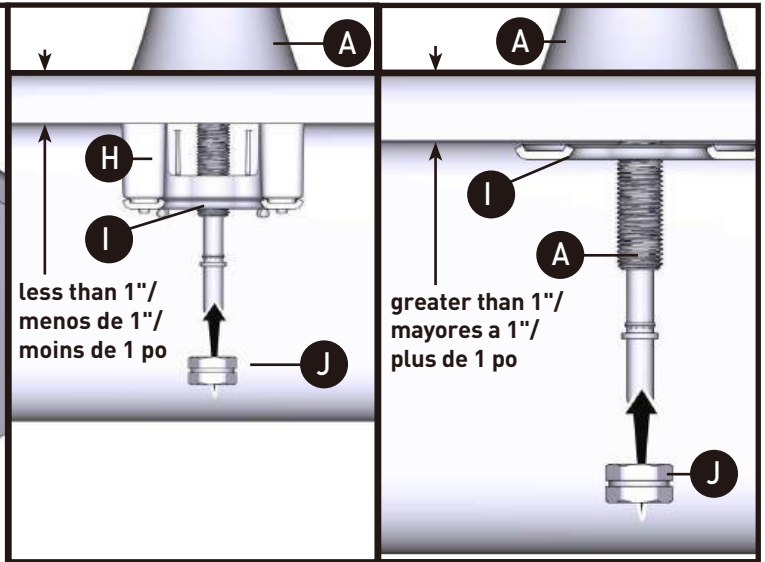
Appliquez un cordon de mastic sur l'écusson **(G)**. Installez le bec **(A)** dans l'ouverture du plan de travail de l'évier comme montré.



1. Install Mounting Bracket **(H)**, Mounting Plate **(I)** onto shank of Spout Assembly **(A)** as illustrated above for sink decks less than 1". Finger tighten bracket and plate with Mounting Nut **(J)**.

1. Instale el soporte de montaje **(H)**, la placa de montaje **(I)** en el vástago del conjunto del pico **(A)** como se ilustra arriba para plataformas de fregadero de menos de 1". Apriete a mano el soporte y la placa con la tuerca de montaje **(J)**.

1. Installer le support de montage **(H)** et la plaque de montage **(I)** sur la tige de l'assemblage du bec **(A)**, comme illustré ci-dessus, pour les plateformes d'évier de moins de 1 po d'épaisseur. Fixer le support et la plaque de montage en serrant à la main l'écrou de montage **(J)**.



Mounting illustration for sinks less than 1"

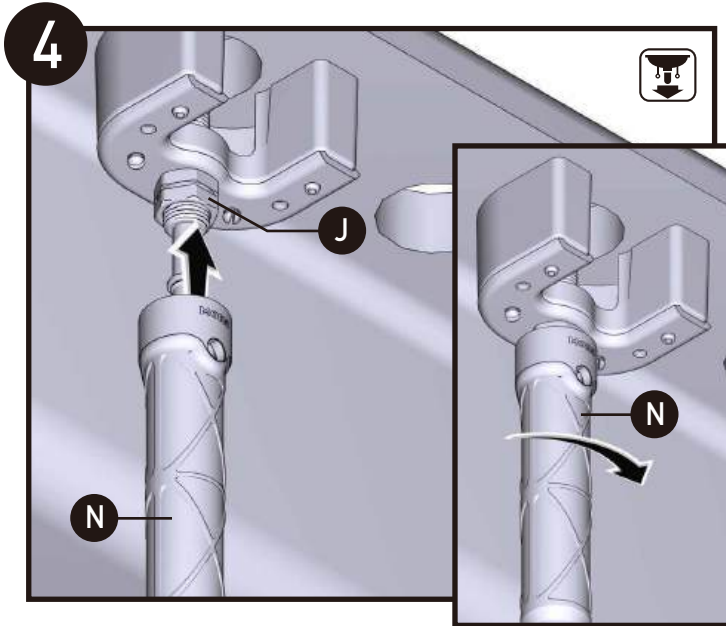
Ilustración de montaje para fregaderos de menos de 1".

Illustration du montage pour une installation sur plaque d'évier de moins de 1 po d'épaisseur.

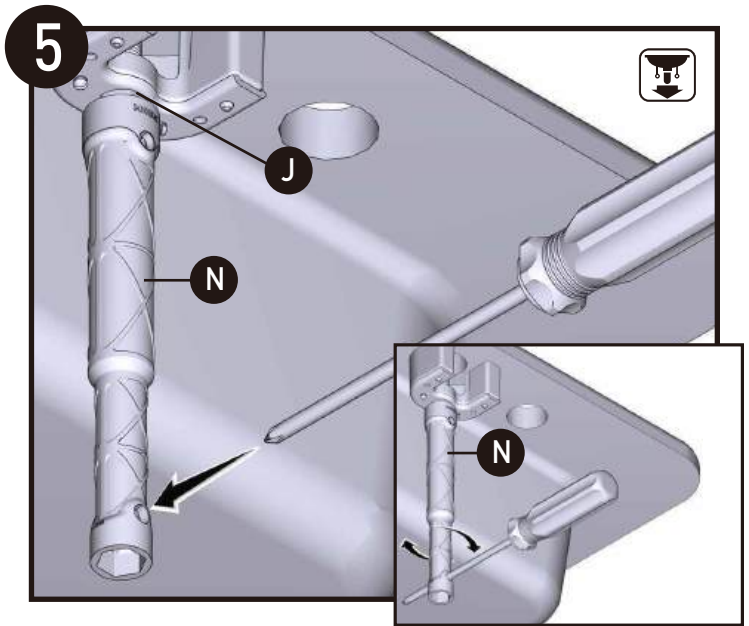
Mounting illustration for sinks greater than 1", as Mounting Plate **(I)** is only needed.

Ilustración de instalación para fregaderos de más de 1", ya que solo se necesita la placa de montaje **(I)**.

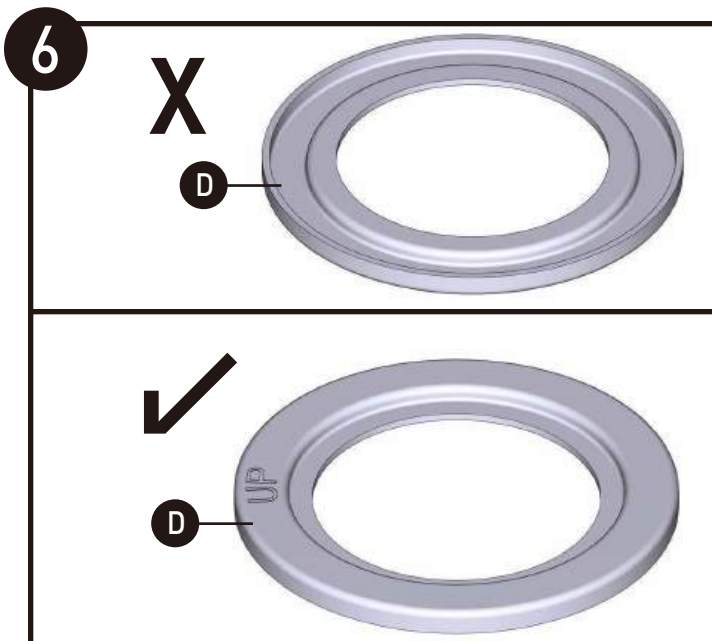
Illustration du montage dans le cas d'une installation sur plateforme d'évier de plus de 1 po d'épaisseur, seule la plaque de montage **(I)** étant requise.



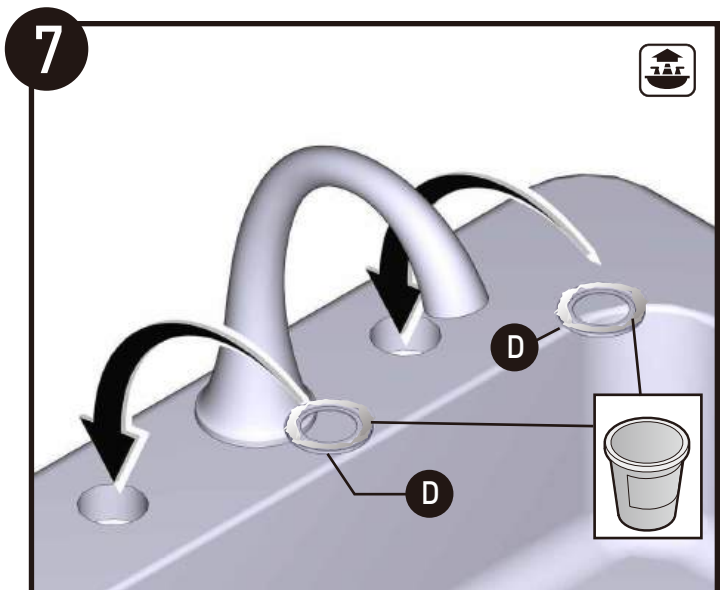
1. Attach Mounting Tool (N) to Mounting Bracket Nut (J) as shown.
2. Hand tighten nut.
1. Conecte la herramienta de montaje (N) a la tuerca del soporte de montaje (J) como se muestra.
2. Apriete la tuerca a mano.
1. Fixer l'outil de montage (N) à l'écrou du support de montage (J), comme illustré.
2. Serrer l'écrou à la main.



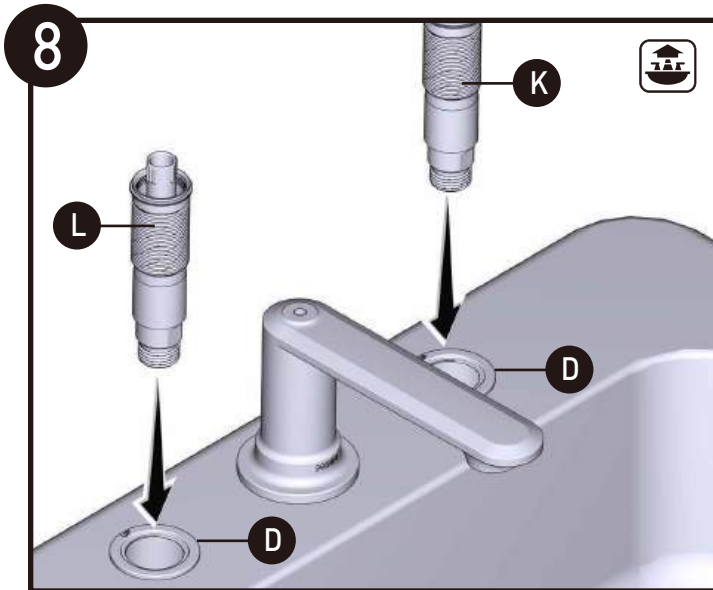
1. Insert Screwdriver into hole of Mounting Tool (N).
2. Further tighten Mounting Bracket Nut (J).
1. Inserte el desarmador en el orificio de la herramienta de montaje (N).
2. Apriete más la tuerca del soporte de montaje (J).
1. Insérer un tournevis dans le trou de l'outil de montage (N).
2. Serrer davantage l'écrou du support de montage (J).



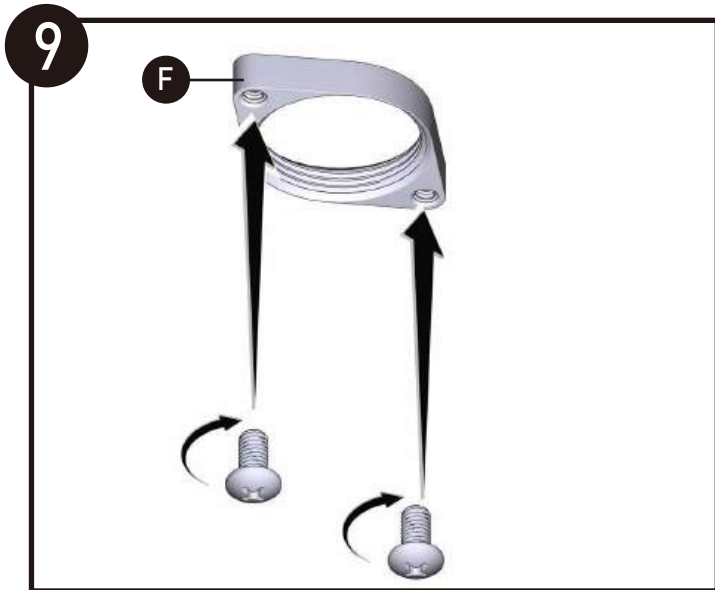
1. **Note:** Upper Mounting Washer (D) has "UP" for correct installation orientation.
1. **Nota:** La arandela de montaje superior (D) tiene la marca "UP" para una orientación correcta de instalación.
1. **Remarque:** Les rondelles de montage supérieures (D) affichent le mot UP (haut) de façon qu'elles soient installées du bon côté.



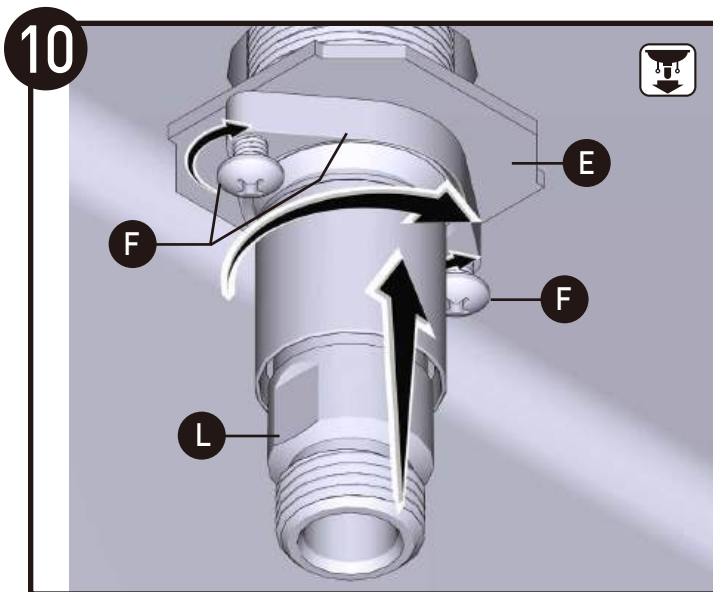
1. Apply sealant into underside groove of Upper Mounting Washers (D) (x2). Flip over to install onto sink deck, right side up with "UP" visible.
1. Aplique sellador en la ranura de la parte inferior de las arandelas de montaje superiores (D) (x2). Voltee para instalar en la cubierta del fregadero, con el lado derecho hacia arriba con la marca "UP" visible.
1. Appliquer du mastic dans la rainure sur le dessous des rondelles de montage supérieures (D) (x2). Les retourner, puis les installer sur la plaque d'évier, du bon côté (la marque UP doit être visible).



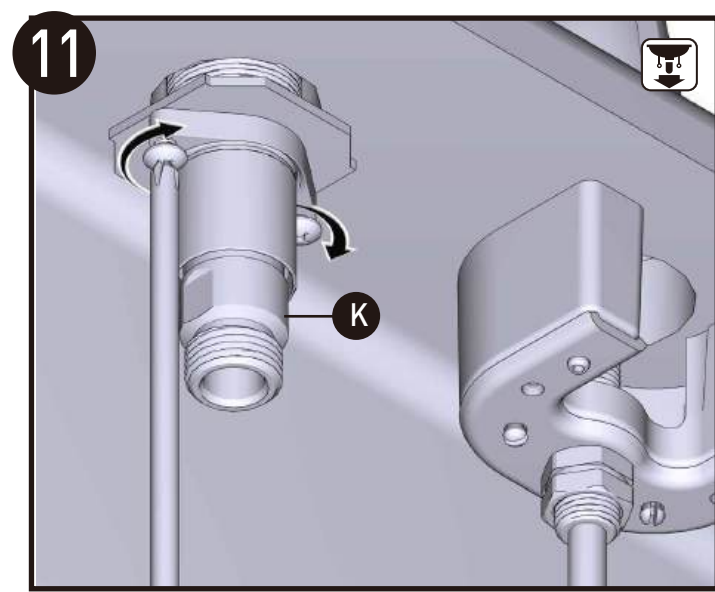
1. Insert hot and cold valve bodies **(L)** and **(J)** through Mounting Washers **(D)** as illustrated.
1. Inserte los cuerpos de las válvulas frío y caliente **(L)** y **(J)** a través de las arandelas de montaje **(D)** como se muestra en la ilustración.
1. Insérer les corps de soupape (eau chaude et eau froide) **(L)** et **(J)** dans les rondelles de montage **(D)**, comme illustré.



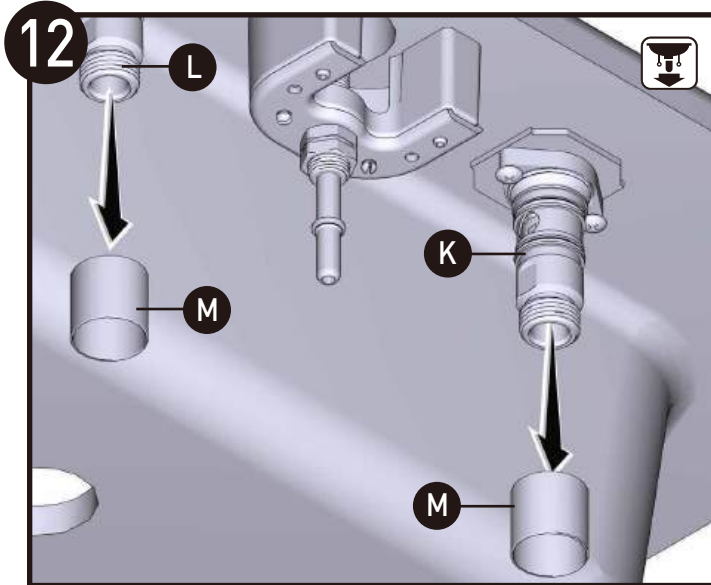
1. Partially install screws from mounting ring into Mounting Ring **(F)**.
1. Instale parcialmente los tornillos del anillo de montaje en el anillo de montaje **(F)**.
1. Installer partiellement les vis de l'anneau de montage dans l'anneau de montage **(F)**.



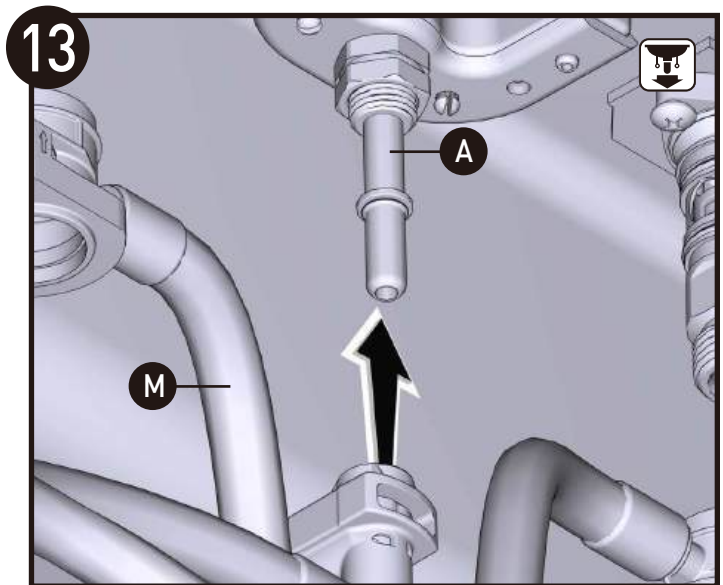
1. Slide Mounting Washer **(E)** and Mounting Ring with screws **(F)** onto valve body **(L)** (hot).
2. Thread Mounting Ring **(F)** and hand tighten.
1. Deslice la arandela de montaje **(E)** y el anillo de montaje con tornillos **(F)** sobre el cuerpo de la válvula **(L)** (caliente).
2. Enrosque el anillo de montaje **(F)** y apriete a mano.
1. Installer la rondelle de montage **(E)** et l'anneau de montage avec vis **(F)** dans le corps de la soupape d'eau chaude **(L)**
2. Visser l'anneau de montage **(F)** et le serrer à la main.



1. Finish tightening with screwdriver. Repeat sequence from steps **10** and **11** for valve body **(K)** (cold-not shown).
1. Termine de apretar con un desarmador. Repita la secuencia de los pasos **10** y **11** para el cuerpo de la válvula **(K)** (no se muestra la de frío).
1. Terminer le serrage à l'aide d'un tournevis. Répéter les étapes nos **10** et **11** pour l'installation du corps de la soupape d'eau froide **(K)** (non illustrée).



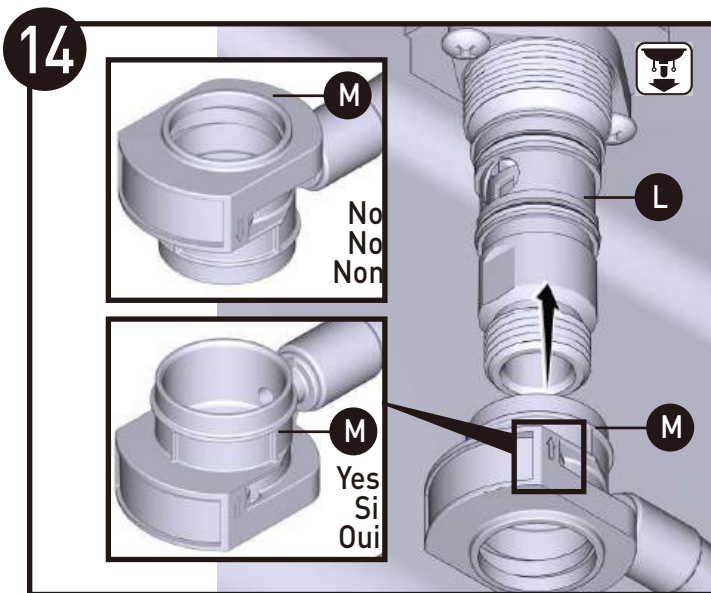
1. Remove Protective Sleeves **(M)** from valve bodies **(L)**(hot) and **(K)** (cold).
1. Retire las fundas de protección **(M)** de los cuerpos de las válvulas **(L)**(caliente) y **(K)**(frío).
1. Retirer les manchons protecteurs **(M)** des corps de soupape d'eau chaude **(L)** et d'eau froide **(K)**.



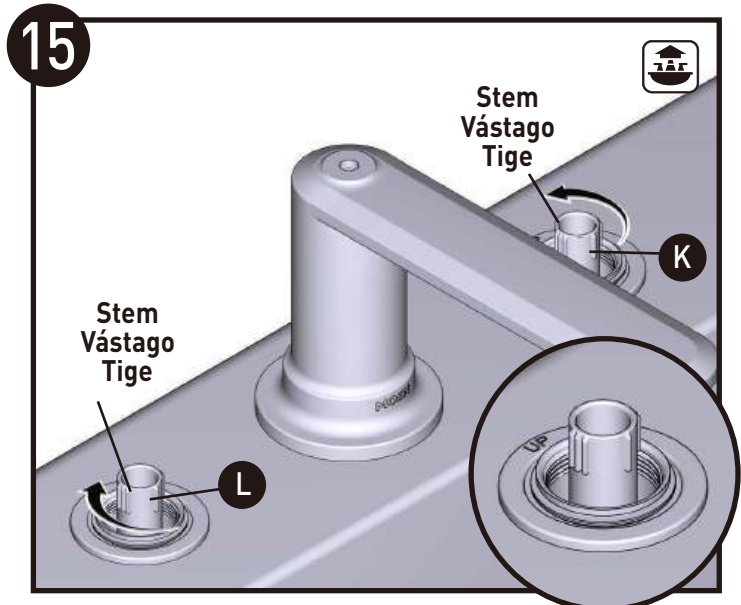
1. Attach Quick Connect Hose **(M)** to the bottom of the waterway tube. Push hose **(M)** up as far as possible, until a "click" is heard. Tug downward to test engagement. If necessary, click button to disengage Hose **(M)**.

1. Conecte la manguera de conexión rápida **(M)** al tubo de la llave. Empuje la manguera **(M)** hacia arriba tanto como sea posible hasta que escuche un "clíc". Tire ligeramente hacia abajo para probar que haya quedado firme. Si es necesario, oprima el botón para desenganchar la manguera **(M)**.

1. Fixer le tuyau de raccord rapide **(M)** au bas du tuyau d'alimentation en eau. Insérer le tuyau **(M)** en poussant sur celui-ci aussi loin que possible, jusqu'au son d'un « clic ». Tirer vers le bas pour tester l'enclenchement. Au besoin, appuyer sur le bouton pour désengager le tuyau **(M)**.

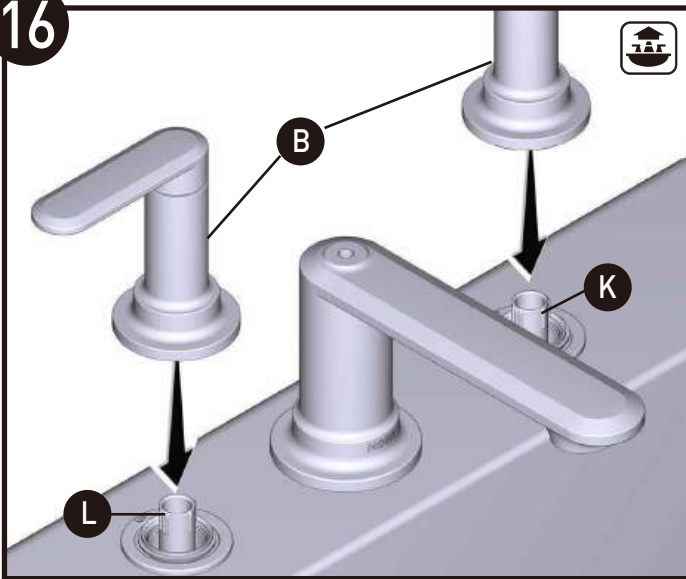


1. Install ends of Quick Connect Hose **(L)** onto each valve body for correct installation orientation as shown with arrow facing up. Push hose ends up until a "click" is heard. Tug downward to test engagement.
1. Instale los extremos de la manguera de conexión rápida **(L)** en cada cuerpo de la válvula para una orientación correcta de la instalación como se muestra con la flecha hacia arriba. Empuje los extremos de la manguera hacia arriba hasta que se escuche un "clíc". Jale hacia abajo para verificar que esté bien enganchado.
1. Fixer les extrémités du tuyau de raccord rapide **(L)** dans chaque corps de soupape, du bon côté, comme illustré (flèche pointant vers le haut). Insérer les extrémités du tuyau en poussant sur celles-ci jusqu'au son d'un « clic ». Tirer vers le bas pour tester l'enclenchement.



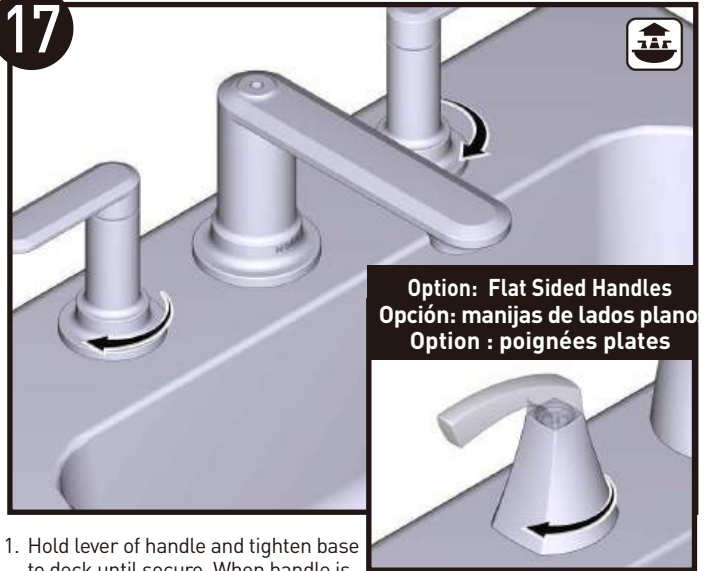
1. Turn stems of Valve Bodies **(L)** and **(K)** to the closed position.
1. Gire los vástagos de los cuerpos de válvulas **(L)** e **(K)** a la posición cerrada.
1. Tourner les tiges des corps de soupape **(L)** et **(K)** dans le sens indiqué jusqu'à la position fermée.

16



1. Install faucet handles **(B)** to valve bodies **(L)** and **(K)**.
1. Instale las manijas **(B)** de los grifos en los cuerpos de las válvulas **(L)** y **(K)**.
1. Installer les poignées **(B)** du robinet sur les corps de soupape **(L)** et **(K)**.

17



Option: Flat Sided Handles
Opción: manijas de lados plano
Option : poignées plates

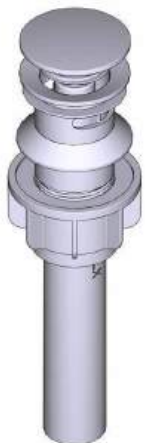
1. Hold lever of handle and tighten base to deck until secure. When handle is flush with deck, rotate approximately quarter turn so the flat faces forward.
1. Sostenga la palanca de la manija y apriete la base a la plataforma hasta que esté segura. Cuando la manija esté al ras con la plataforma, gire aproximadamente un cuarto de vuelta para que la parte plana apunte hacia adelante.
1. Tout en maintenant en place la manette de la poignée, serrer la base du robinet sur la plaque de comptoir jusqu'à ce qu'il soit bien fixé. Une fois la base de la poignée de niveau avec la plaque de comptoir, la faire pivoter d'environ un quart de tour, de façon que le côté plat de la poignée soit orienté vers l'avant.

For Type A Waste Install: follow steps 18 - 20.
For Type B Waste Install: follow steps 21 - 29.

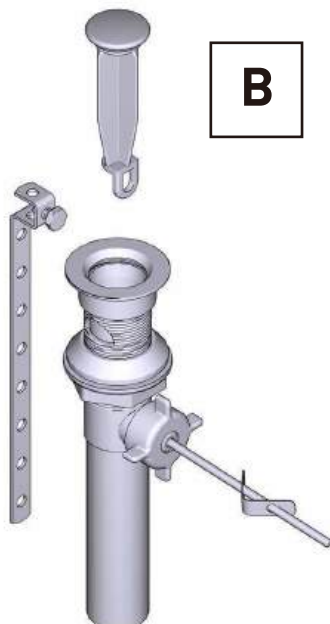
Para la instalación del drenaje tipo A: Siga los pasos 18 - 20.
Para la instalación del drenaje tipo B: Siga los pasos 21 - 29.

Installation d'une bonde de type A : suivre les étapes 18 à 20.
Installation d'une bonde de type B : suivre les étapes 21 à 29.

A

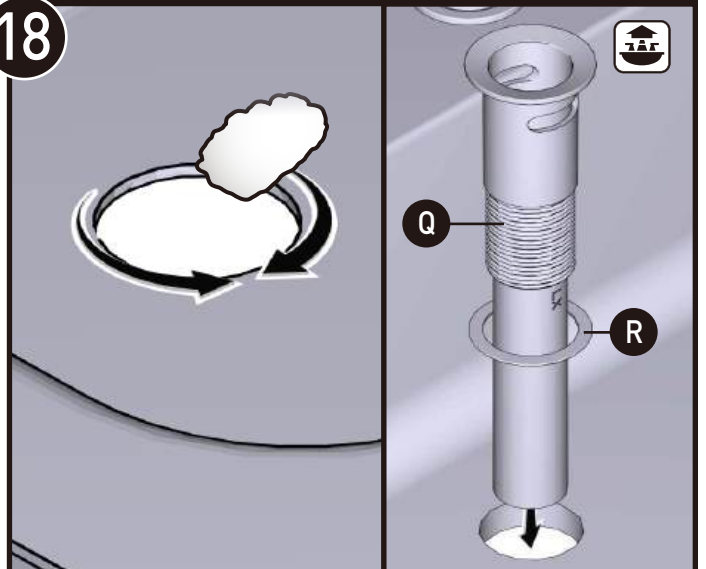


B



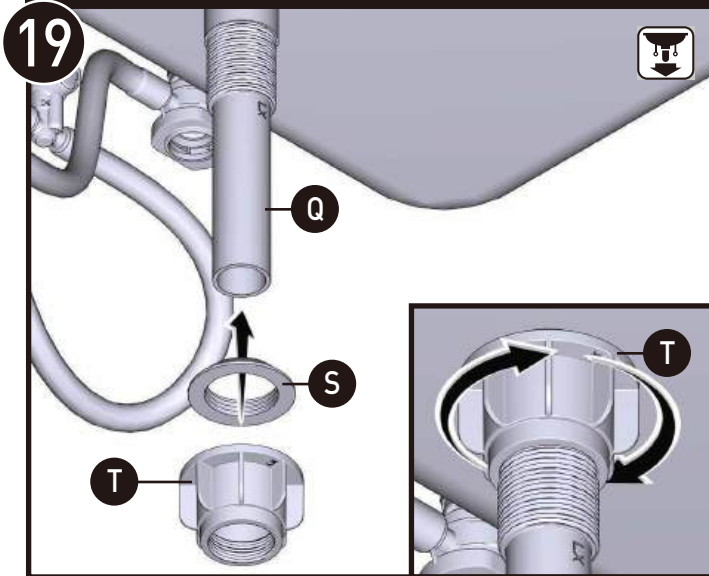
Drain Type A / Drenaje Tipo A / Type de bonde A

18



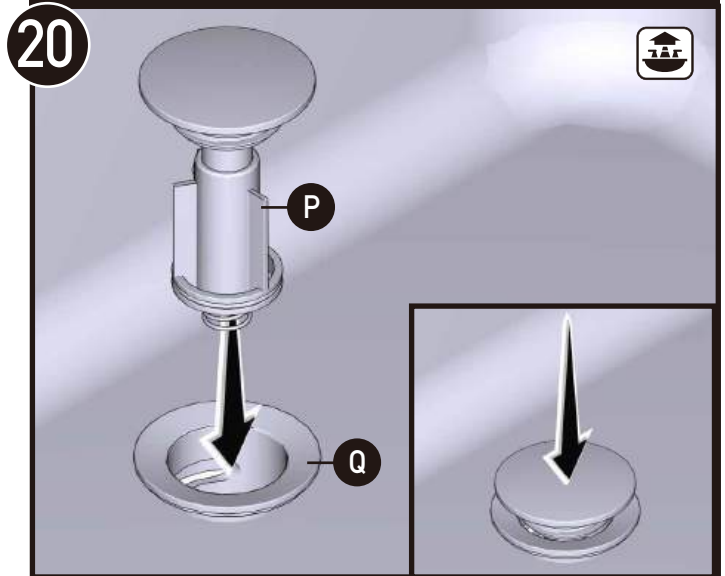
1. Clean drain opening in the bottom of the sink.
2. Place Drain Body **(Q)** with Gasket **(R)** into opening of sink.
1. Limpie la abertura del desagüe en el fondo del lavabo.
2. Coloque el cuerpo del desagüe **(Q)** con la junta **(R)** en la abertura del fregadero
1. Nettoyer l'ouverture de la bonde au fond de l'évier.
2. Placer le corps de bonde **(Q)** avec le joint d'étanchéité **(R)** dans l'ouverture de l'évier.

Drain Type A / Drenaje Tipo A / Type de bonde A



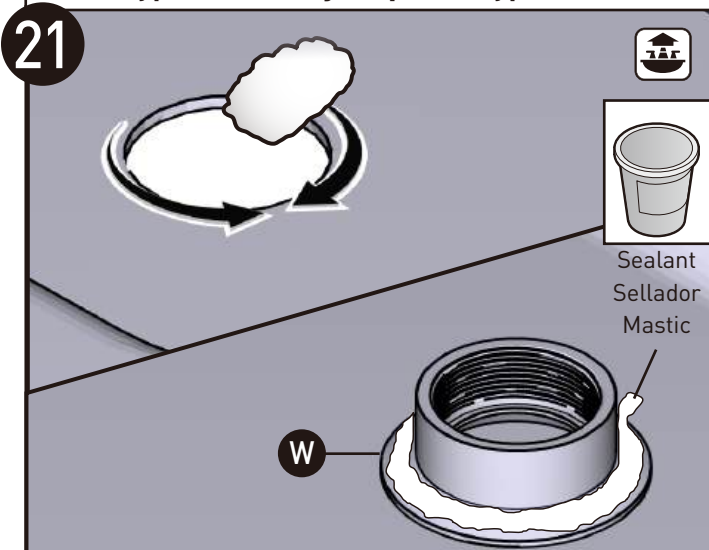
1. Install Cone Gasket **(S)** onto Drain Body **(Q)**. Tighten with Drain Mounting Nut **(T)**.
1. Instale la junta cónica **(S)** en el cuerpo de drenaje **(Q)**. Apriete con la tuerca de montaje del desagüe **(T)**.
1. Installer le joint d'étanchéité conique **(S)** dans le corps de bonde **(Q)**. Le serrer avec l'écrou de montage de la bonde **(T)**.

Drain Type A / Drenaje Tipo A / Type de bonde A



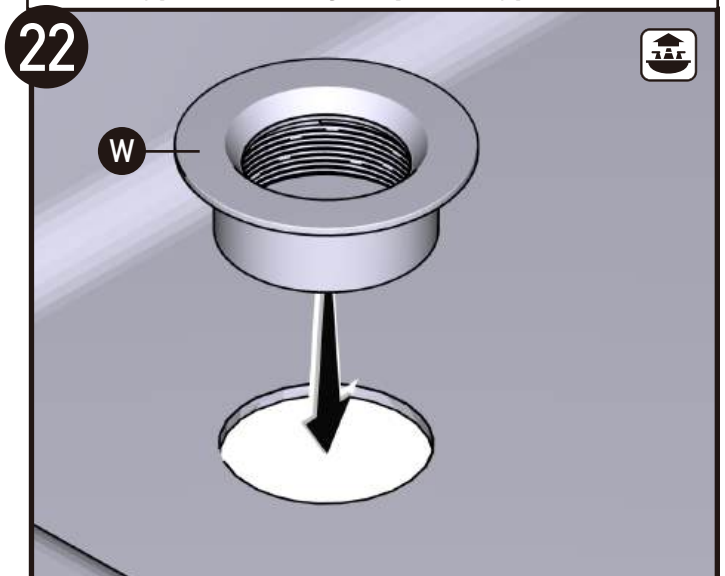
1. Install the Push-Down Drain Plug **(P)** into the Drain Body **(Q)**.
2. Press down to actuate the pop-up mechanism. **Go to Step 30.**
1. Instale el tapón de drenaje tipo push **(P)** en el cuerpo del desagüe **(Q)**.
2. Presione hacia abajo para activar el mecanismo. **Vaya al paso 30.**
1. Installer la bonde à bouton-poussoir **(P)** dans le corps de bonde **(Q)**.
2. Appuyer sur la bonde pour actionner le mécanisme d'ouverture / de fermeture à bouton-poussoir **Aller à l'étape 30.**

Drain Type B / Drenaje Tipo B / Type de bonde B



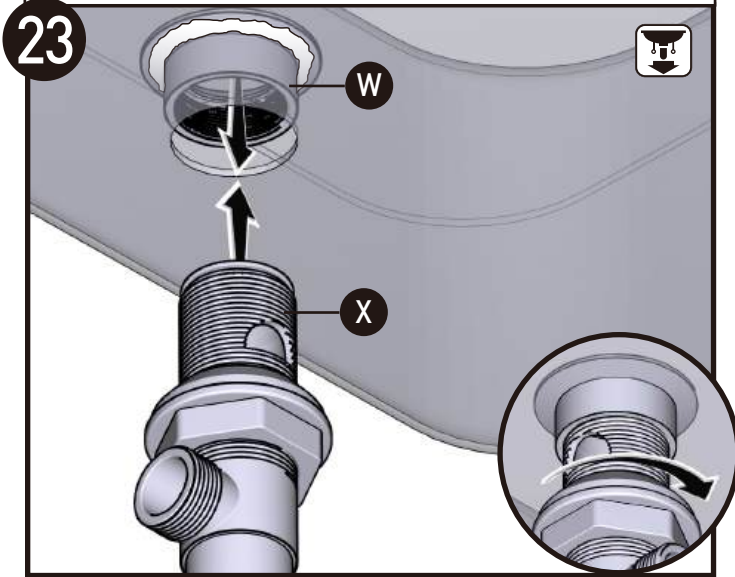
1. Clean drain opening in the bottom of sink.
2. Apply a generous amount of sealant to the underside of the Waste Seat **(W)**.
1. Limpie la abertura del desagüe en el fondo del lavabo.
2. Aplique una cantidad generosa de sellador en la parte inferior de la base del tapón de desagüe **(W)**.
1. Nettoyer l'ouverture de la bonde au fond de l'évier.
2. Appliquer une bonne quantité de mastic sous le siège de bonde **(W)**.

Drain Type B / Drenaje Tipo B / Type de bonde B



- Insert Waste Seat **(W)** through sink drain opening.
- Inserte la base del tapón de desagüe **(W)** a través de la abertura del desagüe del lavabo.
- Insérer le siège de bonde **(W)** dans l'ouverture de bonde de l'évier.

Drain Type B / Drenaje Tipo B / Type de bonde B

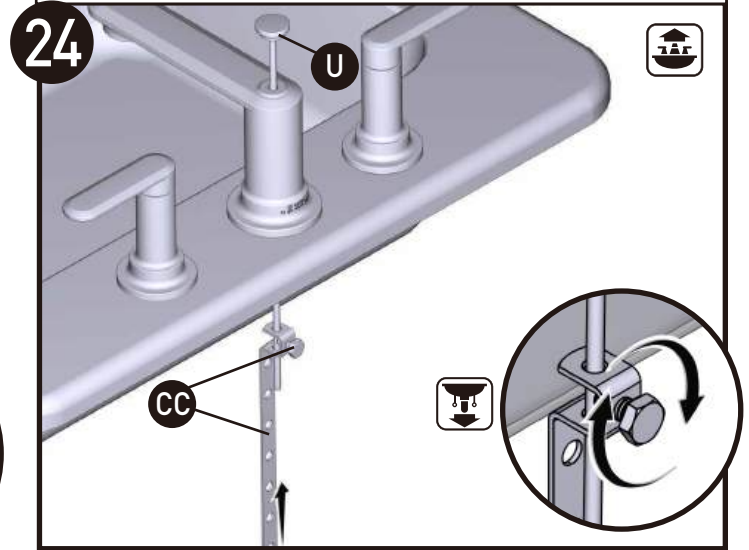


Assemble Drain Body (X) to Waste Seat (W). Tighten by hand.

Ensamble el cuerpo del drenaje (X) en la base del tapón de desagüe (W). Apriete a mano.

Raccorder le corps de bonde (X) au siège de bonde (W). Le serrer à la main.

Drain Type B / Drenaje Tipo B / Type de bonde B



1. Install Lift Rod (U) (for applicable models) through faucet into Lift Rod Strap (CC).

2. Hand tighten nut of strap.

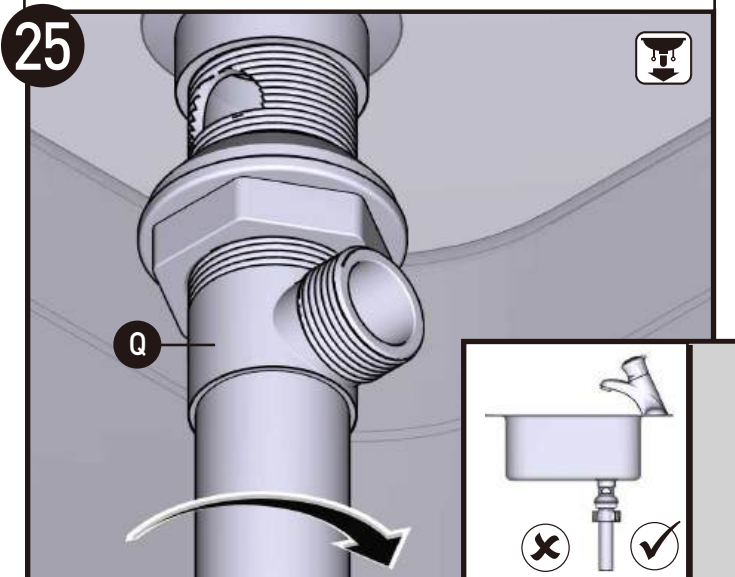
1. Instale la varilla de desagüe (U) (para los modelos que aplique) a través de la llave en la correa de la varilla de desagüe (CC).

2. Apriete a mano la tuerca de la correa.

1. Installer la tige de levage (U) (certains modèles seulement) en la faisant passer par l'étrier à pattes de la tige de levage (CC).

2. Serrer à la main l'écrou de l'étrier à pattes.

Drain Type B / Drenaje Tipo B / Type de bonde B

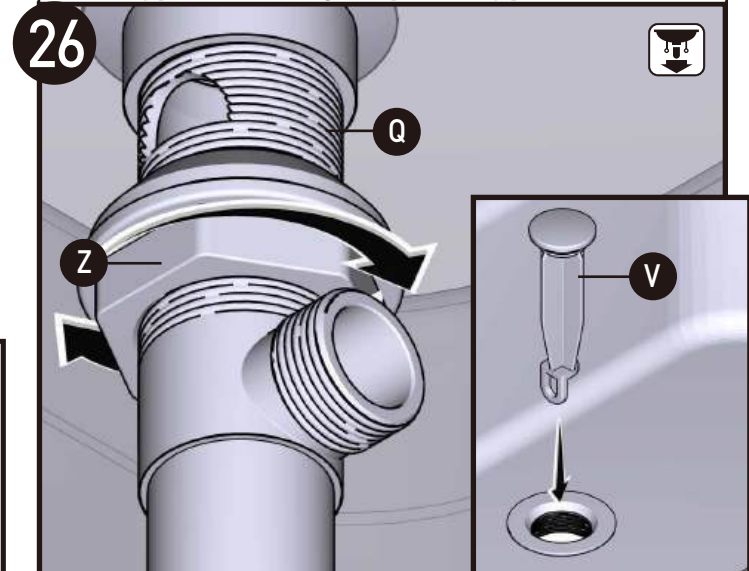


Ensure pivot rod opening on Drain Body (Q) points toward the faucet and wall as illustrated.

Asegúrese de que la abertura de la varilla pivotante en el cuerpo del desagüe (Q) apunte hacia la llave y la pared como se muestra en la ilustración.

S'assurer que l'ouverture de la tige de pivotement du corps de bonde (Q) est orientée vers le robinet et le mur, comme illustré.

Drain Type B / Drenaje Tipo B / Type de bonde B



1. Make final tightening of Drain Hex Nut (Z) to Drain Body (Q) with wrench.

2. Insert Waste Plug (V) into sink opening.

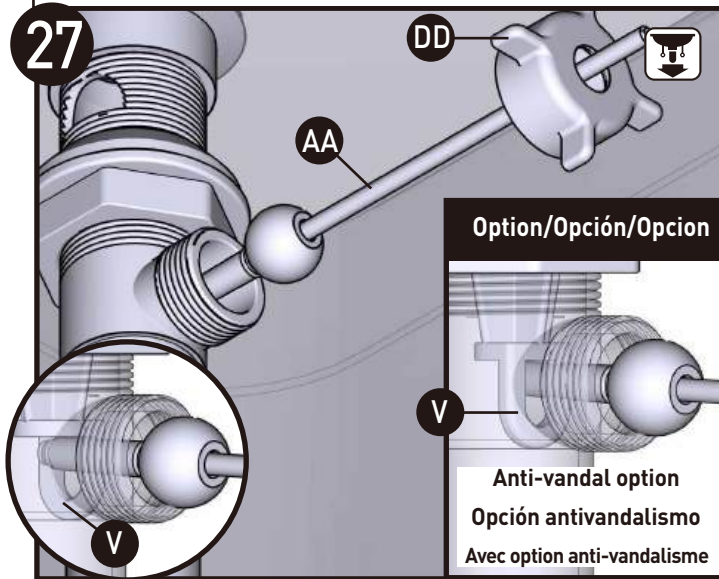
1. Apriete por última vez la tuerca hexagonal del desagüe (Z) al cuerpo de drenaje (Q) con una llave.

2. Inserte el tapón de desagüe (V) en la abertura del lavabo.

1. À l'aide d'une clé, effectuer le serrage final de l'écrou hexagonal de bonde (Z) sur le corps de bonde (Q).

2. Insérer le bouchon de bonde (V) dans l'ouverture de l'évier.

Drain Type B / Drenaje Tipo B / Type de bonde B

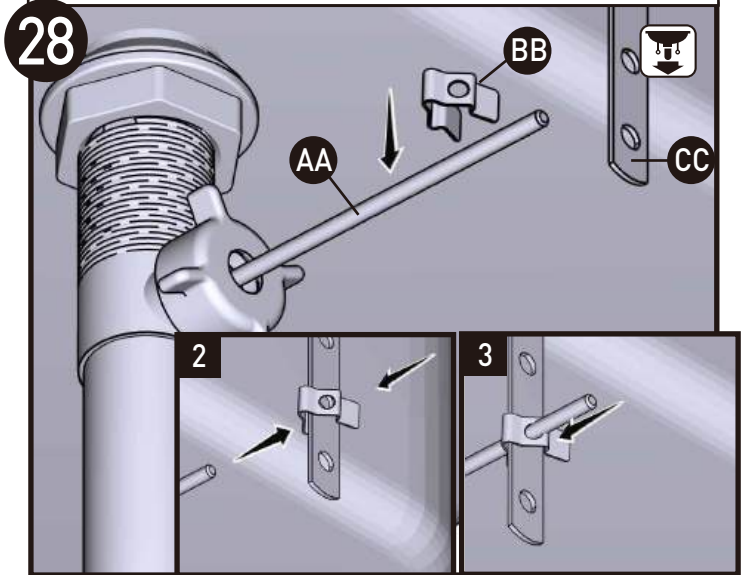


The Pivot Rod **(AA)** can be installed in two ways. The circle illustration shows the Pivot Rod **(AA)** next to hole in Waste Plug **(V)**. This allows the Waste Plug **(V)** to be pulled out for cleaning. Box illustration shows the Pivot Rod **(AA)** inserted into the hole in the Waste Plug **(V)**. This prevents the Waste Plug **(V)** from being easily removed after installation. Tighten the Pivot Rod Nut **(DD)**.

La varilla pivotante **(AA)** se puede instalar de dos maneras. La ilustración del círculo muestra la varilla pivotante **(AA)** junto al orificio en el tapón de desagüe **(V)**. Esto permitirá retirar el tapón de desagüe **(V)** para limpiarlo. La ilustración del cuadro muestra la varilla pivotante **(AA)** insertada en el orificio del tapón de desagüe **(V)**. Esto evita que el tapón de desagüe **(V)** se retire fácilmente después de la instalación. Apriete la tuerca de la varilla pivotante **(DD)**.

La tige de pivotement **(AA)** peut être installée de deux façons. L'illustration figurant dans le cercle montre la tige de pivotement **(AA)** installée à côté de l'ouverture du bouchon de bonde **(V)**. Cela permet au bouchon de bonde **(V)** d'être retiré aux fins de nettoyage. L'illustration figurant dans le carré montre la tige de pivotement **(AA)** installée dans l'ouverture du bouchon de bonde **(V)**. Cela empêche le bouchon de bonde **(V)** de s'enlever facilement après l'installation. Serrer l'écrou de la tige de pivotement **(DD)**.

Drain Type B / Drenaje Tipo B / Type de bonde B

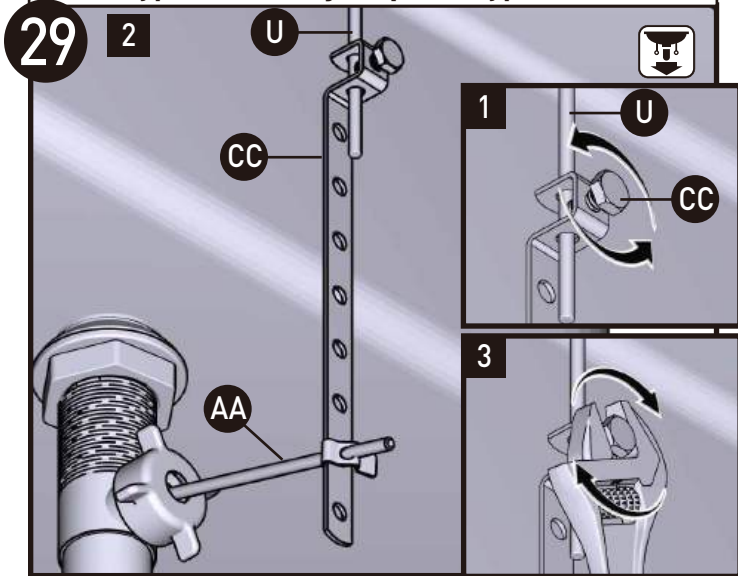


1. Push Pivot Rod **(AA)** down.
2. After clip is placed over closest hole on Lift Rod Strap **(CC)**, squeeze Pivot Rod Clip **(BB)**.
3. Slide Pivot Rod **(AA)** through clip and strap holes.

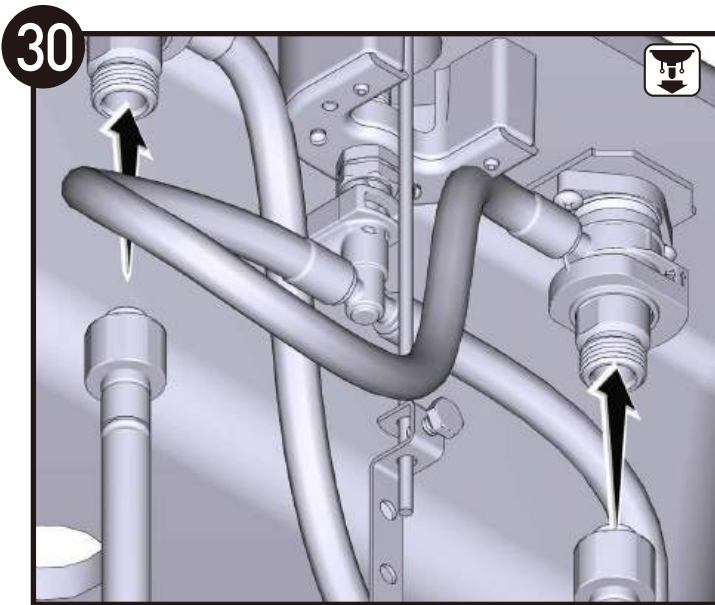
1. Empuje la varilla pivotante **(AA)** hacia abajo.
2. Después de colocar el clip sobre el orificio más cercano en la correa de la varilla de desagüe **(CC)**, apriete el clip de la varilla pivotante **(BB)**.
3. Deslice la varilla pivotante **(AA)** a través de los orificios del clip y la correa.

1. Pousser la tige de pivotement **(AA)** vers le bas.
2. Après l'installation de la bride sur l'ouverture la plus proche de l'étrier à pattes de la tige de levage **(CC)**, saisir la bride de la tige de pivotement **(BB)**.
3. Faire glisser la tige de pivotement **(AA)** dans l'ouverture de la bride et celle de l'étrier.

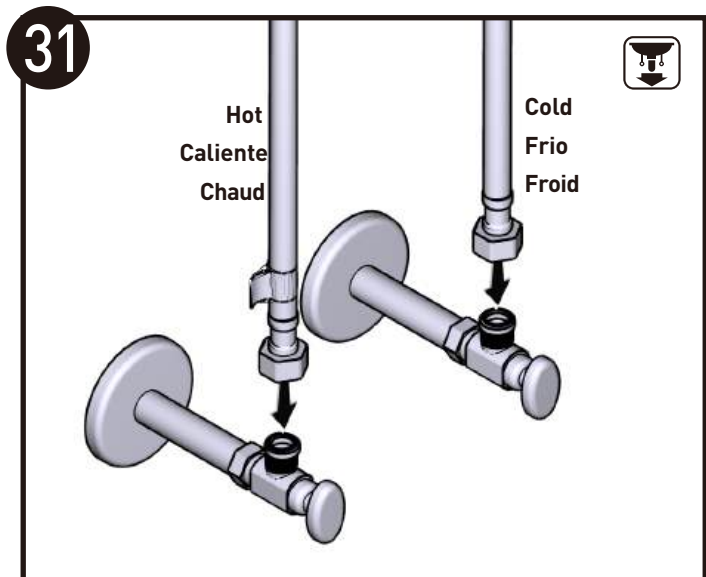
Drain Type B/ Drenaje Tipo B /Type de bonde B



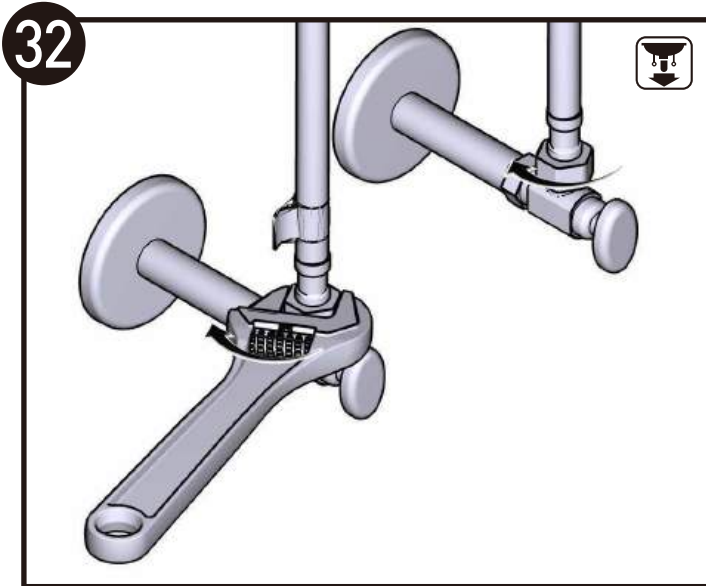
1. Loosen nut on Lift Rod Strap (**CC**) to allow Lift Rod (**U**) to rest in faucet.
 2. Verify Pivot Rod (**AA**) is still pushed down, and Waste Plug (**V**) is open in the sink.
 3. Tighten nut with wrench.
-
1. Afloje la tuerca de la correa de la varilla de desagüe (**CC**) para permitir que la varilla de desagüe (**U**) descansa en el grifo.
 2. Verifique que la varilla pivotante (**AA**) aún esté presionada hacia abajo y que el tapón de desagüe (**V**) esté abierto en el lavabo.
 3. Apriete la tuerca con una llave.
-
1. Desserrer l'écrou sur l'étrier à pattes de la tige de levage (**CC**) pour permettre à la tige de levage (**U**) de reposer sur le robinet.
 2. Vérifier que la tige de pivotement (**AA**) est toujours poussée vers le bas, et que le bouchon de bonde (**V**) est ouvert dans le lavabo.
 3. Serrer l'écrou avec une clé.



1. Attach flexible supply lines (not included) to valve bodies as shown. Tighten with wrench.
1. Conecte líneas de suministro flexibles (no incluidas) a los cuerpos de las válvulas como se muestra. Apriete con una llave.
1. Attacher les conduites d'alimentation souples (non comprises) sur les corps de soupape, comme illustré. Serrer le tout avec une clé.



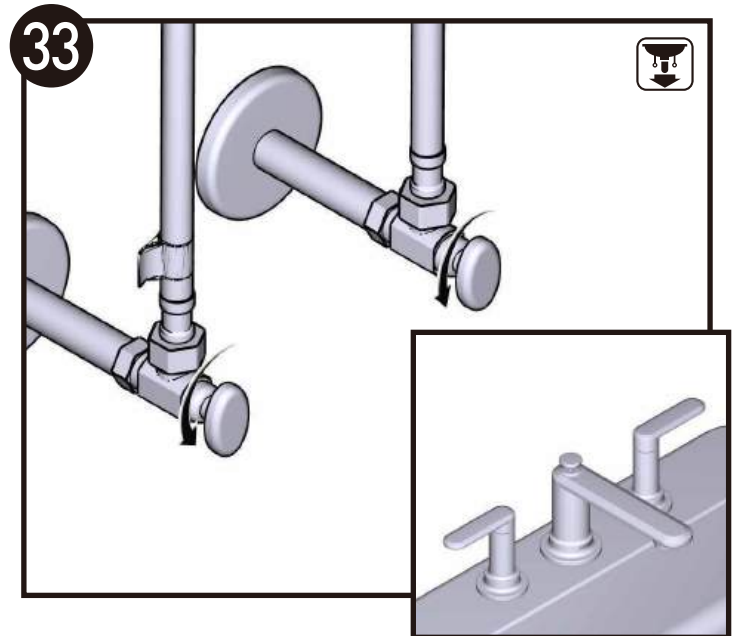
- Attach other ends of supply lines to stops.
 Conecte los otros extremos a las líneas de suministro.
 Raccorder l'autre extrémité des conduites d'alimentation souples aux robinets d'arrêt.



Tighten flexible supply lines to stops with wrench.

Apriete con una llave las líneas de suministro flexibles a las llaves de paso.

À l'aide d'une clé, fixer les conduites d'alimentation souples aux robinets d'arrêt.



Turn water on. Installation complete.

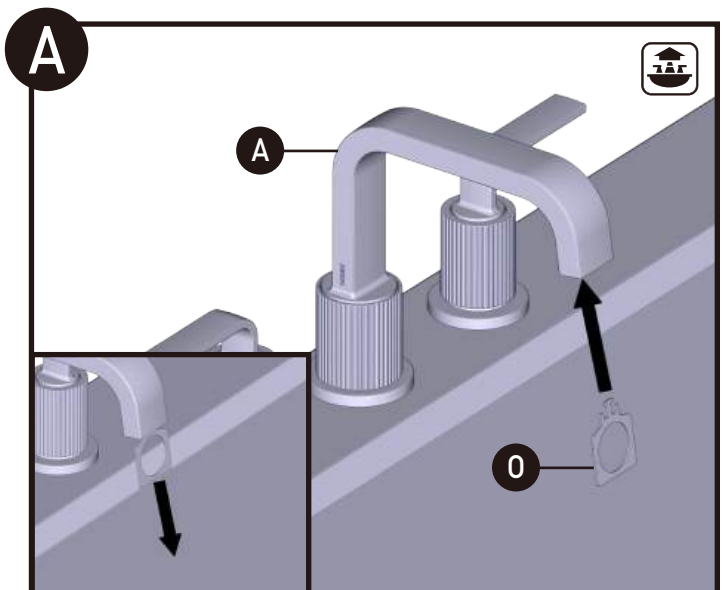
Abra el agua. Instalación completa.

Ouvrir l'eau. Installation terminée.

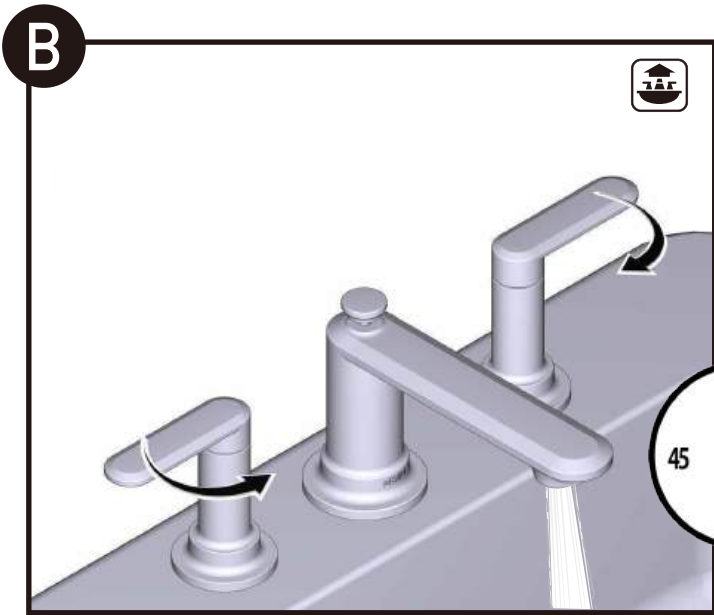
Follow steps A - D for flushing.

Siga los pasos A - D para enjuagar.

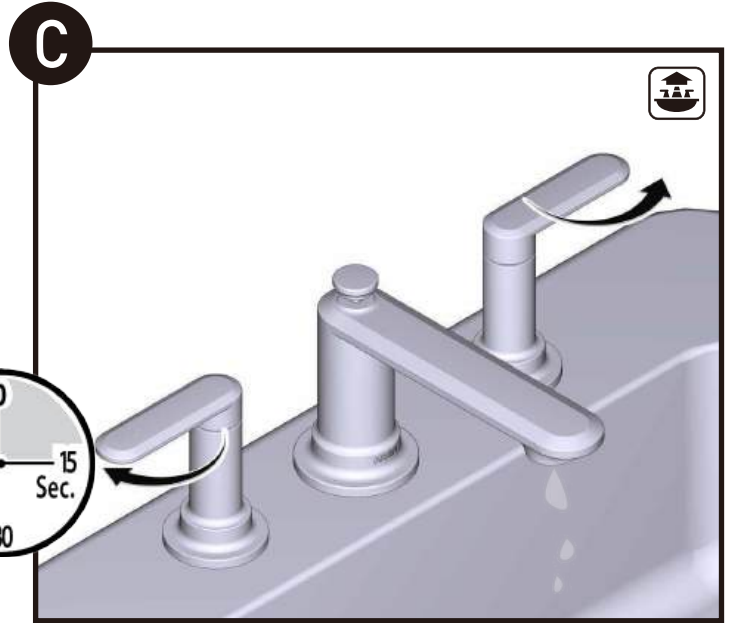
Suivre les étapes A à D pour le rinçage des débris.



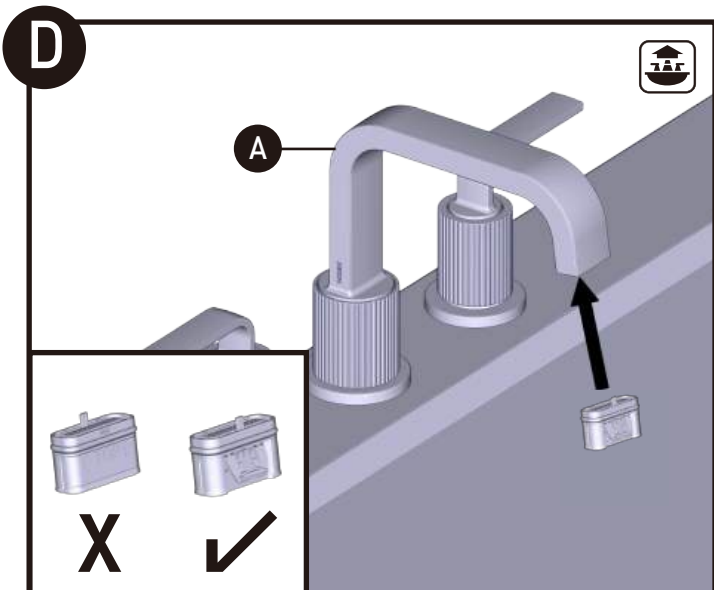
1. Attach Aerator Tool **(O)** to aerator from Spout **(A)** and remove. Set aerator aside for re-installation.
1. Conecte la herramienta del aereador **(O)** al aereador instalado en el pico **(A)** y retírelo. Deje el aereador a un lado para volver a instalarlo.
1. Fixer l'outil pour aérateur **(O)** à l'aérateur en passant par le bec **(A)**, et le retirer. Le mettre de côté pour la réinstallation.



1. Turn handles on and run water for 15 seconds to flush any possible debris.
1. Abra las manijas y deje correr el agua durante 15 segundos para eliminar cualquier posible residuo
1. Faire pivoter les poignées pour faire couler l'eau pendant 15 secondes afin d'éliminer tous débris possibles.



1. Turn handles off.
1. Cierre las manijas.
1. Faire pivoter les poignées pour fermer l'eau.

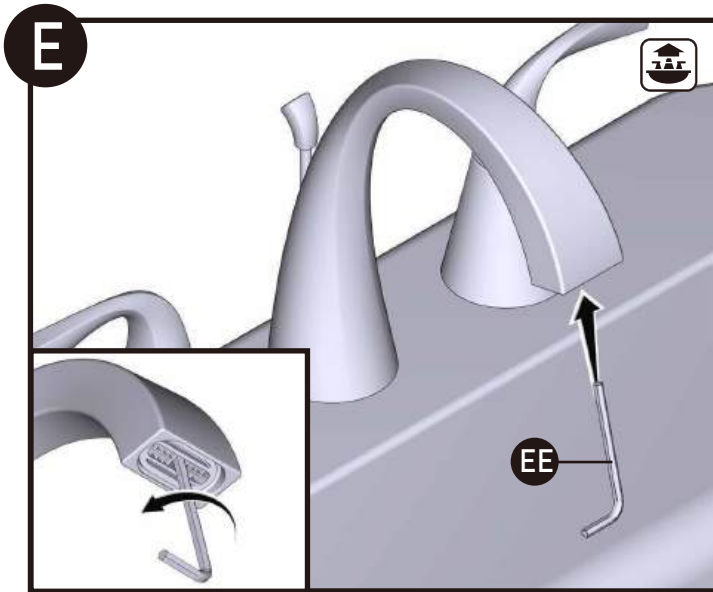


1. Re-install aerator to spout with the clip facing outwards. Press aerator until a click is heard.
1. Vuelva a instalar el aireador en el grifo con la clip hacia afuera. Presione el aireador hasta escuchar un clic.
1. Réinstallez l'aérateur sur le bec avec le clip tourné vers l'extérieur. Appuyez sur l'aérateur jusqu'à ce qu'un clic soit entendu.

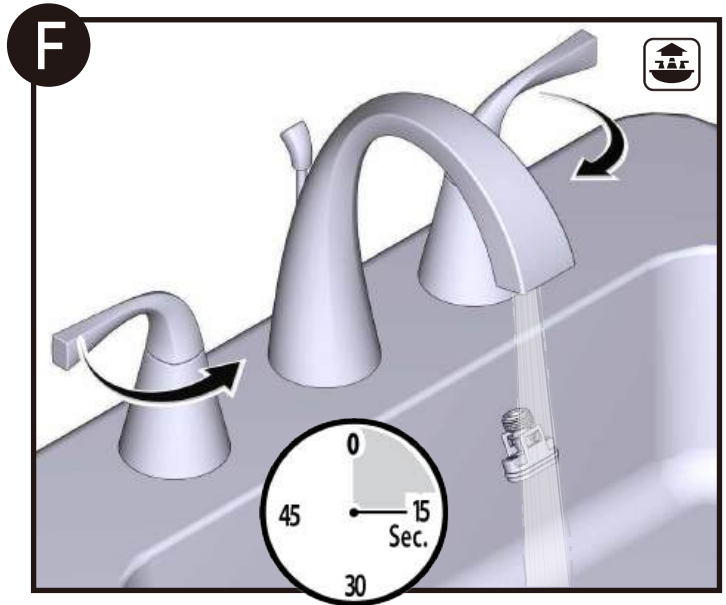
Follow steps E - H for flushing for model 84461SRN.

Siga los pasos E - H para enjuagar para modelo 84661SRN.

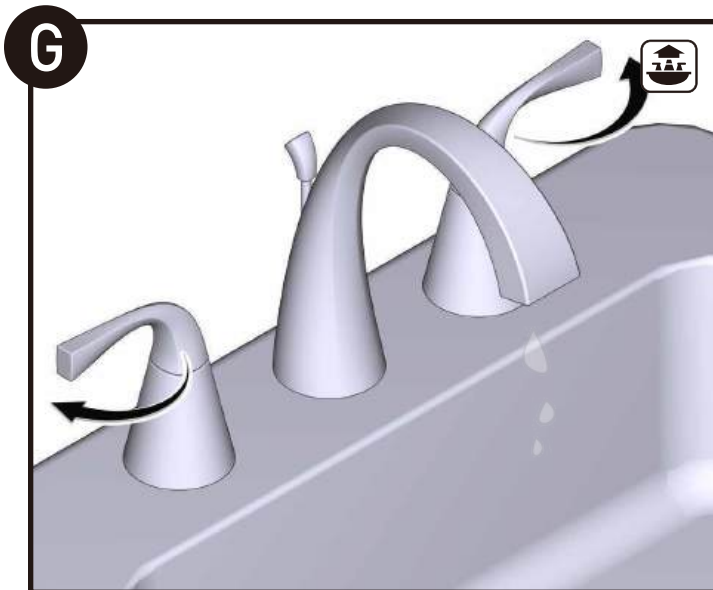
Suivre les étapes E à H pour le rinçage des débris pour le modèle 84661SRN.



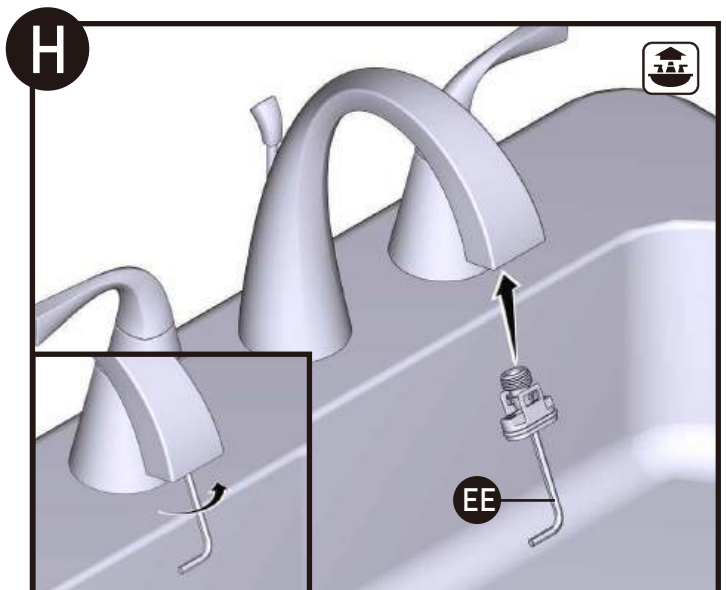
1. Insert Hex Wrench **(EE)** into aerator hole. Loosen aerator with hex wrench and remove.
1. Inserte la llave hexagonal **(EE)** en el agujero del aireador. Afloje el aireador con la llave hexagonal y retírelo.
1. Insérer l'clé hexagonale **(EE)** dans le trou de l'aérateur. Dévisser l'aérateur à l'aide de l'outil pour aérateur et l'enlever.



1. Turn on water to flush aerator for 15 seconds.
1. Abra el agua para enjuagar el aireador durante 15 segundos.
1. Ouvrir le robinet et rincer l'aérateur pendant 15 secondes.



1. Turn off water.
1. Cierre el agua.
1. Fermer le robinet.



1. Re-install aerator and tighten with Hex Wrench **(EE)**.
1. Vuelva a instalar el aireador y apriete con la llave hexagonal **(EE)**.
1. Réinstaller l'aérateur et bien le serrer à l'aide de l'clé hexagonale **(EE)**.

Moen Limited Lifetime Warranty

Moen products have been manufactured under the highest standards of quality and workmanship. Moen warrants to the original consumer purchaser for as long as the original consumer purchaser owns their home (the "Warranty Period" for homeowners), that this product will be leak- and drip-free during normal use and all parts and finishes of this product will be free from defects in material and manufacturing workmanship. All other purchasers (including purchasers for industrial, commercial and business use) are warranted for a period of 5 years from the original date of purchase (the "Warranty Period" for non-homeowners).

If this product should ever develop a leak or drip during the Warranty Period, Moen will FREE OF CHARGE provide the parts necessary to put the product back in good working condition and will replace FREE OF CHARGE any part or finish that proves defective in material and manufacturing workmanship, under normal installation, use and service. Replacement parts may be obtained by calling 1-800-289-6636 (Canada 1-800-465-6130), or by writing to the address shown. Proof of purchase (original sales receipt) from the original consumer purchaser must accompany all warranty claims. Defects or damage caused by the use of other than genuine Moen parts is not covered by this warranty. This warranty is applicable only to products purchased after December, 1995 and shall be effective from the date of purchase as shown on purchaser's receipt.

This warranty is extensive in that it covers replacement of all defective parts and finishes. However, damage due to installation error, product abuse, product misuse, or use of cleaners containing abrasives, alcohol or other organic solvents, whether performed by a contractor, service company, or yourself, are excluded from this warranty. Moen will not be responsible for labor charges and/or damage incurred in installation, repair or replacement, nor for any indirect, incidental or consequential damages, losses, injury or costs of any nature relating to this product. Except as provided by law, this warranty is in lieu of and excludes all other warranties, conditions and guarantees, whether expressed or implied, statutory or otherwise, including without restriction those of merchantability or of fitness for use.

Some states, provinces and nations do not allow the exclusion or limitation of incidental or consequential damages, so the above limitations or exclusions may not apply to you. This warranty gives you specific legal rights and you may also have other rights which vary from state to state, province to province, nation to nation. Moen will advise you of the procedure to follow in making warranty claims. Simply write to Moen Incorporated using the address below. Explain the defect and include proof of purchase and your name, address, area code and telephone number.

Moen le otorga Garantía limitada de por vida

Los productos Moen son fabricados bajo las más estrictas normas de calidad y mano de obra. Moen le garantiza al comprador original que durante el tiempo que la tenga su casa (el "periodo de garantía", para los propietarios), este producto no tendrá ni goteras ni fugas durante el uso normal, y que todas las piezas y acabados estarán libres de defectos en material y mano de obra. Asimismo, a todos nuestros otros consumidores (industriales, comerciales y empresariales), les otorgamos 5 años de garantía a partir de la fecha original de compra (el "periodo de garantía" para usos no domésticos).

Si en este producto mezcladora se llegara a producir alguna fuga o gotera durante el periodo de garantía, Moen le proporcionará SIN COSTO ALGUNO las piezas necesarias para que vuelva a funcionar en perfectas condiciones y reemplazará también SIN COSTO para usted, cualquier pieza o acabado que pudiera tener algún defecto en la fabricación o mano de obra, bajo condiciones normales de instalación, uso y servicio. Las piezas de repuesto se pueden obtener llamando en la República Mexicana al 01-800-718-4345 o si escribe en la dirección que aparece aquí. Para que el comprador original pueda hacer efectiva la garantía, cualquier reclamación deberá ir acompañada por el comprobante de compra (nota de venta original). La garantía no cubre los defectos o daños causados por el uso de otras partes que no sean piezas originales Moen. Esta garantía es aplicable sólo para los productos comprados después de diciembre de 1995, y entrará en vigencia a partir de la fecha que aparece en la nota de compra.

Esta garantía es amplia en el sentido que cubre el reemplazo de todas las partes y acabados defectuosos. Sin embargo, se excluyen de esta garantía los daños causados por un error de instalación, abuso del producto, mal uso del mismo, o uso de limpiadores que contengan abrasivos, alcohol u otros solventes orgánicos, ya sea por parte del contratista, compañía de servicio o usted mismo. Moen no se hace tampoco responsable por los gastos de mano de obra ni por los daños incurridos en la instalación, reparación o sustitución, ni por ningún daño indirecto, directo o consecuente, ni por pérdidas, lesiones o costos de alguna otra índole relacionados con este producto. A menos que lo estipule la ley, esta garantía reemplaza y excluye cualquier otra garantía y condiciones, ya sea expresas o implícitas, establecidas por la ley o de otra manera, incluyendo sin restricción aquellas en que el producto se encuentra en condiciones aptas para la venta o se adecúa al uso específico para el cual fue adquirido.

Algunos estados, provincias y naciones no permiten la exclusión o limitación de los daños incidentales o consecuentes, de modo que las limitaciones o exclusiones mencionadas pueden no ser aplicables a usted. Esta garantía le otorga derechos legales específicos y usted puede también tener otros derechos que cambian de un estado a otro o de una provincia o nación a otra. Moen lo asesorará en el procedimiento a seguir para hacer válida esta garantía. Sencillamente escriba a Moen Incorporated utilizando la dirección que aparece a continuación. Explique el tipo de defecto e incluya comprobantes de compra, su nombre, dirección, código de área y número de teléfono.

Garantie à vie limitée de Moen

Les produits Moen sont fabriqués selon les normes les plus élevées de qualité et de main-d'œuvre. Moen garantit à l'acheteur original, tant qu'il sera propriétaire de la maison (la « période de garantie » des propriétaires), que ce produit sera libre de toute fuite pendant son usage normal et qu'aucune pièce et qu'aucun fini de ce produit ne présenteront de défaut de matériel et de main-d'œuvre en usine. Tous les autres achats (y compris les achats à des fins industrielles, commerciales et d'affaires) sont garantis pendant cinq (5) ans à compter de la date d'achat originale (période de garantie commerciale).

Si ce produit fuit ou dégorge pendant la période de garantie, Moen s'engage à fournir GRATUITEMENT les pièces de rechange requises pour remettre le robinet en état de fonctionnement ainsi qu'à remplacer GRATUITEMENT toute pièce ou tout fini dont le matériel, la fabrication ou la main-d'œuvre, lors de l'installation, de l'usage et du service habituels, s'avèrent défectueux. On peut obtenir les pièces de rechange en composant le 1-800-465-6130 ou en écrivant à l'adresse indiquée ci-dessous. Le reçu de vente original de l'acheteur initial du robinet doit accompagner toute réclamation. Les défauts ou les dommages causés par l'utilisation de pièces non fournies par Moen ne sont pas couverts par cette garantie. Cette garantie s'applique uniquement aux produits achetés après décembre 1995 et entre en vigueur à compter de la date d'achat indiquée sur le reçu de caisse du client.

Cette garantie s'étend aussi au remplacement de toute pièce ou de tout fini défectueux. Cependant, sont exclus de cette garantie, les dommages causés par une erreur d'installation, un abus du produit, une mauvaise utilisation du produit, l'utilisation de produits de nettoyage contenant des agents abrasifs, de l'alcool ou des solvants organiques, qu'ils soient utilisés par un entrepreneur, une entreprise de service ou le consommateur. Moen décline toute responsabilité quant aux frais de main-d'œuvre et aux dommages causés durant l'installation, la réparation ou le remplacement, et aux dommages, pertes, blessures ou coûts, indirects ou consécutifs, connexes à ce produit. Sauf lorsque la loi le stipule, cette garantie remplace et exclut toutes les autres garanties et conditions, qu'elles soient indiquées expressément ou non, obligatoires ou autres, y compris, sans restriction, celles qui visent la commercialisation ou l'aptitude d'utilisation.

Certains pays, états ou provinces ne permettent aucune exclusion, ni limitation suite aux dommages indirects ou consécutifs. Les limitations ou les exclusions précitées ne s'appliqueraient pas dans ces cas. Cette garantie accorde des droits juridiques et il est possible que d'autres droits soient applicables selon l'état, la province ou le pays. Moen avisera le consommateur de la procédure à suivre pour soumettre une réclamation. Il suffit d'écrire à Moen inc. à l'adresse indiquée ci-dessous. Expliquez la défectuosité et incluez une preuve d'achat, inscrire votre nom, votre adresse, ainsi que vos indicatifs régional et numéro de téléphone.

MOEN®

Moen Incorporated
25300 Al Moen Drive
North Olmsted, Ohio 44070-8022
U.S.A.

Moen de Mexico, S.A. de C.V.
Carretera Saltillo-Monterrey KM 14.7
Ramos Arizpe, Coahuila
Mexico 25900

Moen Inc.
2816 Bristol Circle
Oakville, Ontario L6H 5S7
Canada