

# MOEN®

INS10943 - 2/20



INS10943

**PLEASE CONTACT MOEN FIRST**

For Installation Help, Missing or Replacement Parts

(USA)

1-800-BUY-MOEN (1-800-289-6636)

WWW.MOEN.COM

(Canada)

1-800-465-6130

WWW.MOEN.CA

**POR FAVOR, CONTÁCTESE PRIMERO CON MOEN**

Para obtener ayuda de instalación, piezas faltantes o de recambio

011 52 (800) 718-4345

WWW.MOEN.COM.MX

**VEUILLEZ D'ABORD CONTACTER MOEN**

En cas de problèmes avec l'installation, ou pour obtenir toute pièce manquante ou de rechange

1-800-465-6130

WWW.MOEN.CA

**HELPFUL TOOLS**

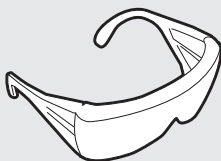
For safety and ease of faucet replacement, Moen recommends the use of these helpful tools.

**HERRAMIENTAS ÚTILES**

Para que el cambio de la llave sea fácil y seguro, Moen le recomienda usar estas útiles herramientas.

**OUTILS UTILES**

Par mesure de sécurité et pour faciliter l'installation, Moen suggère l'utilisation des outils suivants.



#1 Phillips

Destornillador de estrella #1

Tournevis à tête cruciforme n° 1°

**CAUTION — TIPS FOR REMOVAL OF OLD FAUCET:**

Always turn water supply OFF before removing existing faucet or disassembling the valve. Open faucet handle to relieve water pressure and ensure that complete water shut-off has been accomplished.

**PRECAUCIÓN — CONSEJOS PARA CAMBIAR LA LLAVE MEZCLADORA:**

Siempre CIERRE la toma de agua antes de quitar la llave existente o desmontar la válvula. Abra la llave para liberar la presión, y asegúrese de que esté bien cerrada el agua.

**ATTENTION — SUGGESTIONS POUR ENLEVER L'ANCIEN ROBINET:**

Toujours couper l'alimentation en eau avant d'enlever ou de démonter le robinet. Ouvrir le robinet pour libérer la pression d'eau et pour s'assurer que l'alimentation en eau a bien été coupée.

## TRANSFER VALVE TRIM INSTALLATION INSTRUCTIONS

## INSTRUCCIONES PARA LA INSTALACIÓN DE LA TERMINACIÓN DE LA VÁLVULA DE TRANSFERENCIA

## DIRECTIVES D'INSTALLATION POUR LA GARNITURE DE ROBINET COUPLEUR

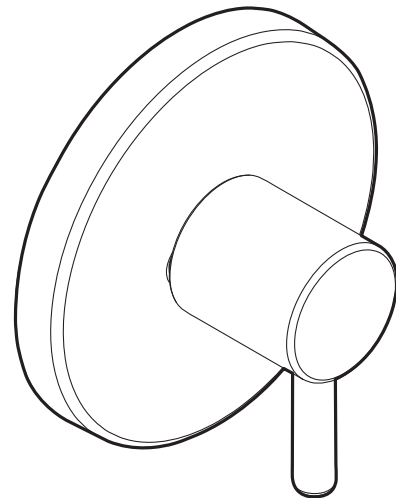


Image is for reference only

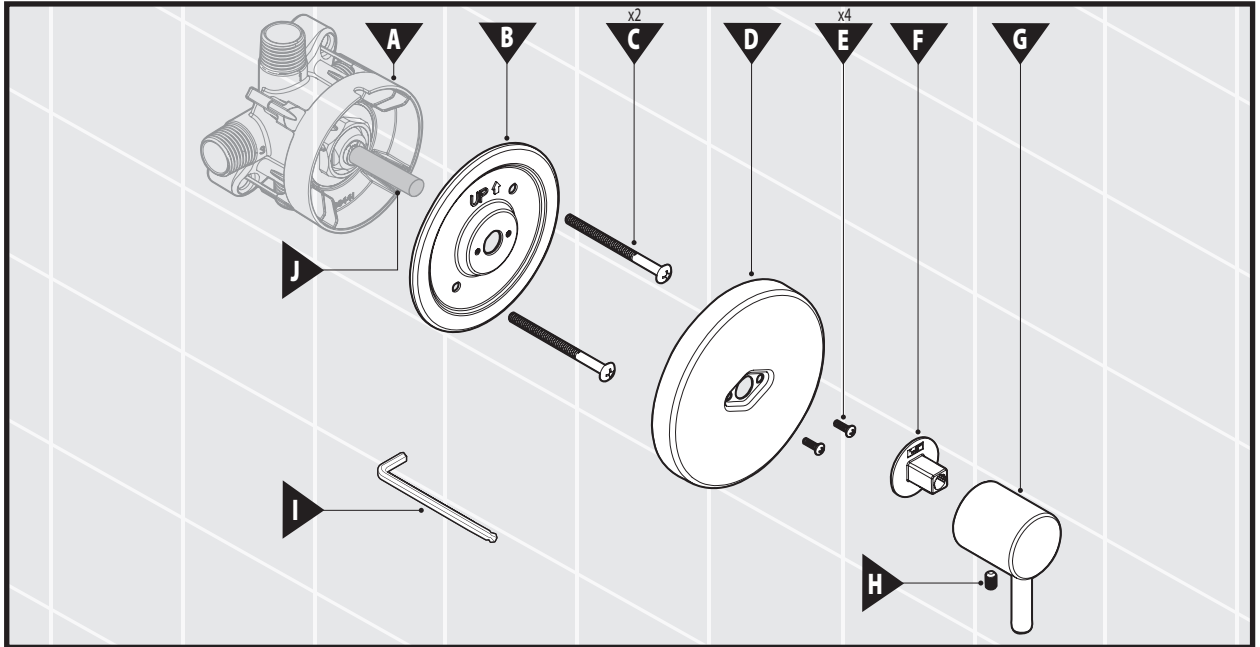
*(Style varies by model)*

La imagen es sólo como referencia

*(El estilo varía por el modelo)*

Cette image n'est offerte qu'à titre indicatif seulement

*(Le style varie selon le modèle)***Record Purchased Model Number:****Registro del número de modelo comprado:****Consigner ici le numéro du modèle acheté :***(Save instruction sheet for future reference)**(Guarde la hoja de instrucciones para futura referencia)**(Garder ces directives pour référence ultérieure)***Register Online:****Regístrese en línea:****S'enregistrer en ligne :**[www.moen.com/product-registration](http://www.moen.com/product-registration)



## Parts List

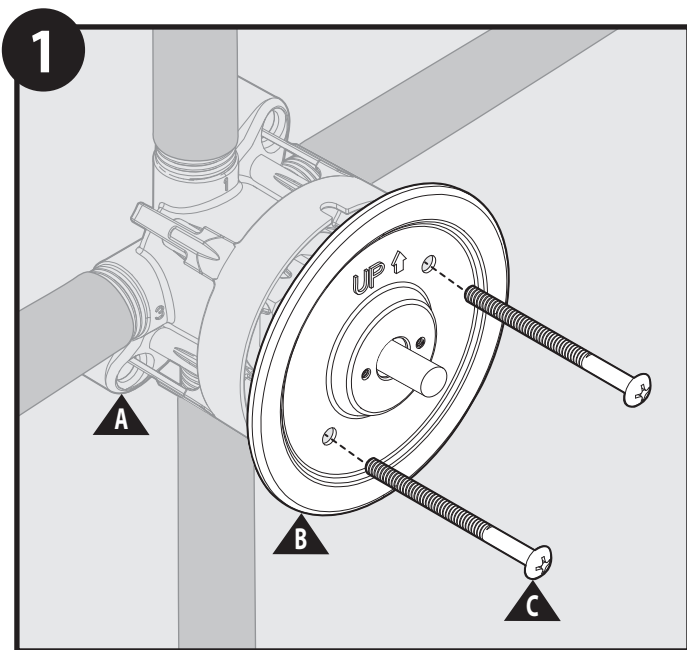
- A. Valve Assembly (Sold separately)
- B. Mounting Plate
- C. Mounting Plate Screws (x2)
- D. Escutcheon
- E. Escutcheon Screws (x4)
- F. Handle Bearing
- G. Handle
- H. Set Screw
- I. Hex Wrench - 3/32"
- J. Dust Cover

## Lista de piezas

- A. Válvula (Se vende por separado)
- B. Placa de montaje
- C. Tornillos de la placa de montaje (x2)
- D. Escudo
- E. Tornillos del escudo (x4)
- F. Soporte de la manija
- G. Manija
- H. Tornillo prisionero
- I. Llave hexagonal - 3/32"
- J. Cubierta antipolvo

## Liste des pièces

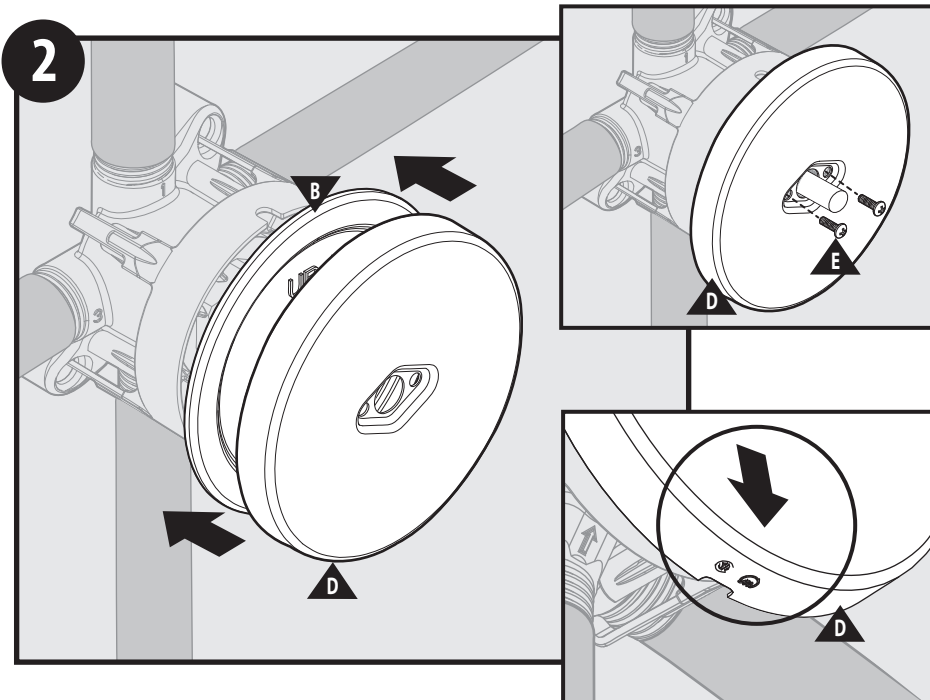
- A. Assemblage de la soupape (vendu séparément)
- B. Plaque de montage
- C. Vis de plaque de montage (2)
- D. Rosace
- E. Vis de rosace (4)
- F. Roulement de poignée
- G. Poignée
- H. Vis d'arrêt
- I. Clé hexagonale de 3/32 po
- J. Dispositif antipoussière



Secure mounting plate **(B)** with mounting plate screws **(C)** until mounting plate bottoms on the finished wall. Do not overtighten. Ensure mounting plate **(B)** is centered on the cartridge stem of valve **(A)**.

Asegure la placa de montaje **(B)** con los tornillos de la placa de montaje **(C)** hasta que esta toque la pared terminada. No apriete demasiado. Cerciórese de que la placa de montaje **(B)** esté centrada en el eje del cartucho de la válvula **(A)**.

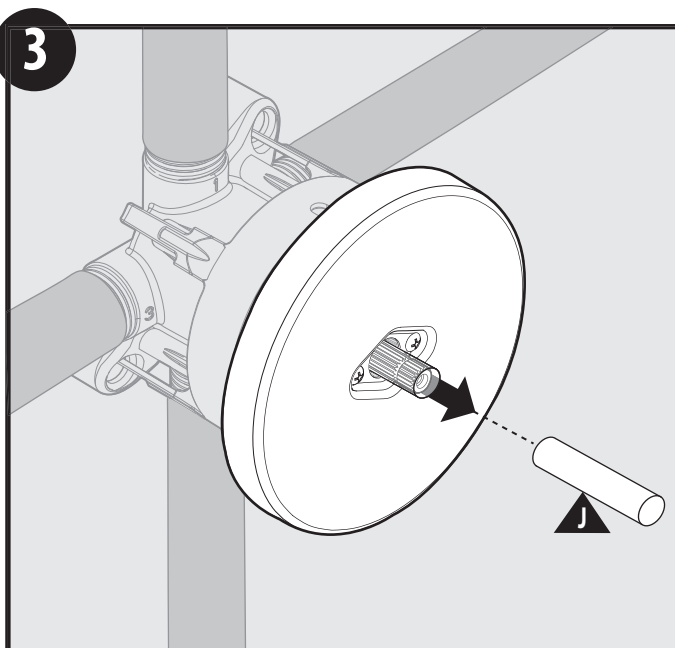
Fixer la plaque de montage **(B)** avec les vis de plaque de montage **(C)** jusqu'à ce qu'elle repose à plat sur le mur fini. Ne pas trop serrer. S'assurer que la plaque de montage **(B)** est centrée sur la tige de cartouche de la soupape **(A)**.



Attach escutcheon (D) to mounting plate (B) using escutcheon screws (E) until escutcheon (D) is secured to the finished wall. Ensure notch on escutcheon (D) is pointed down as shown in illustration. **Note:** 2 extra escutcheon screws (E) are included.

Fije el escudo (D) a la placa de montaje (B) con los tornillos del escudo (E) hasta que este (D) quede asegurado a la pared terminada. Asegúrese de colocar la muesca del escudo (D) tal como se muestra en la ilustración. **Nota:** Se incluyen 2 tornillos adicionales del escudo (E).

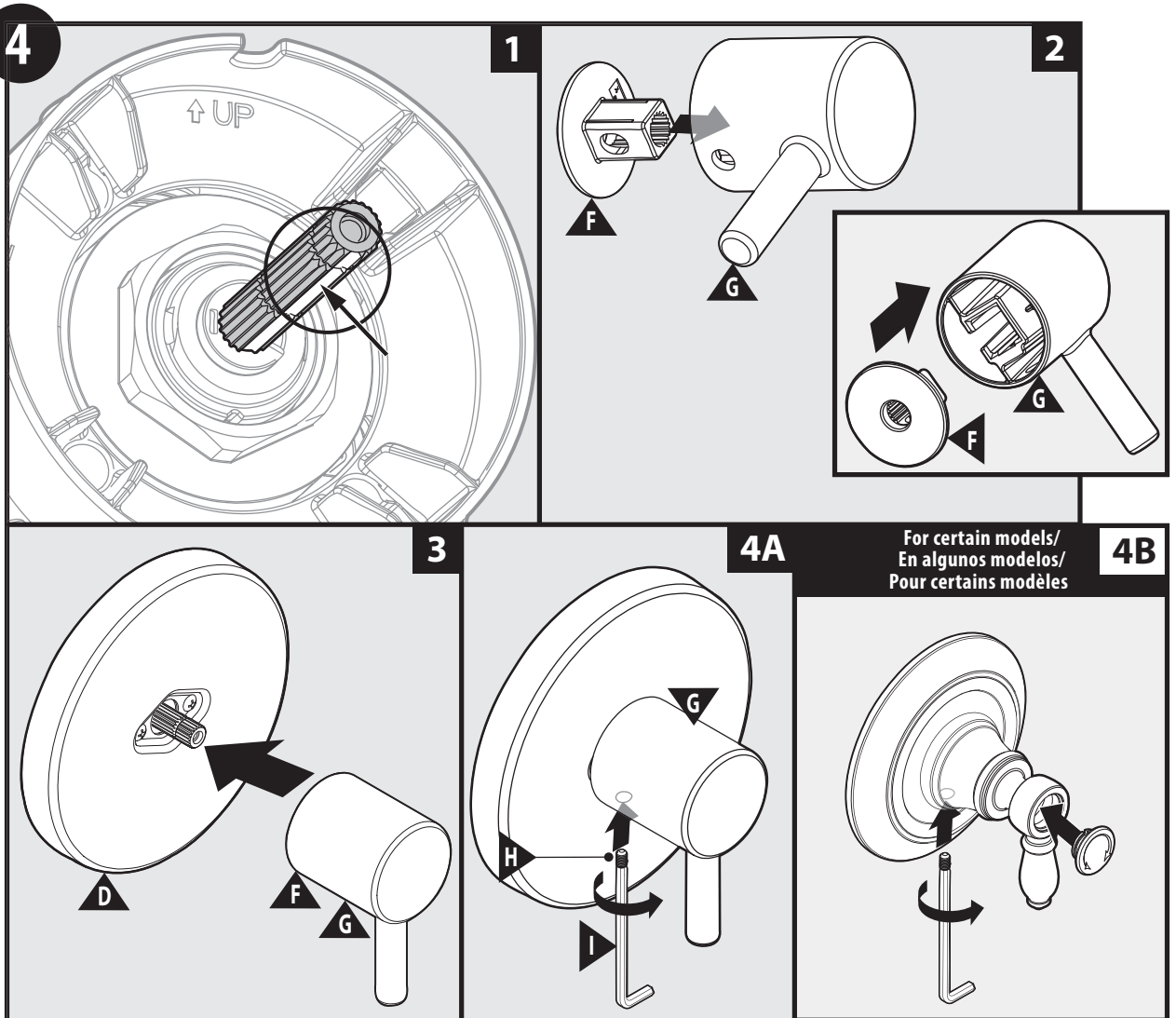
Visser la rosace (D) sur la plaque de montage (B) avec les vis de rosace (E) jusqu'à ce que la rosace (D) soit bien fixée sur le mur fini. S'assurer que l'encoche de la rosace (D) est orientée vers le bas, comme montré dans l'illustration. **Remarque :** Deux (2) vis de rosace supplémentaires (E) sont fournies



Remove dust (J) cover from cartridge stem.

Retire la cubierta antipolvo (J) del eje del cartucho.

Retirer le dispositif antipoussière (J) de la tige de cartouche.



1. Ensure cartridge stem is positioned with the missing tooth pointing straight down.
2. Insert handle bearing (F) into handle (G) with through hole aligning with hole in the handle.
3. Slide handle assembly (F & G) onto cartridge stem and press firmly against escutcheon (D).
4. Tighten set screw (H) into handle (G) using hex wrench (I).

1. Asegúrese de que el eje del cartucho esté colocado con el diente faltante apuntando hacia abajo.
2. Inserte el soporte de la manija (F) en la manija (G) con el orificio de paso alineado con el orificio de la manija.
3. Deslice el conjunto de la manija (F y G) sobre el eje del cartucho y presione firmemente contra el escudo (D).
4. Apriete el tornillo prisionero (H) en la manija (G) con la llave hexagonal (I).

1. S'assurer que la dent manquante de la tige de cartouche est orientée vers le bas.
2. Insérer le roulement de la poignée (F) dans la poignée (G), en s'assurant que le trou d'insertion est aligné avec le trou se trouvant sur la poignée.
3. Faire glisser l'assemblage de poignée (F et G) sur la tige de cartouche, puis l'appuyer fermement contre la rosace (D).
4. À l'aide d'une clé hexagonale (I), visser la vis d'arrêt (H) sur la poignée (G).

## Moen Limited Lifetime Warranty

## Moen le otorga Garantía limitada de por vida

## Garantie à vie limitée de Moen

Moen products have been manufactured under the highest standards of quality and workmanship. Moen warrants to the original consumer purchaser for as long as the original consumer purchaser owns their home (the "Warranty Period" for homeowners), that this faucet will be leak- and drip-free during normal use and all parts and finishes of this faucet will be free from defects in material and manufacturing workmanship. All other purchasers (including purchasers for industrial, commercial and business use) are warranted for a period of 5 years from the original date of purchase (the "Warranty Period" for non-homeowners).

If this faucet should ever develop a leak or drip during the Warranty Period, Moen will FREE OF CHARGE provide the parts necessary to put the faucet back in good working condition and will replace FREE OF CHARGE any part or finish that proves defective in material and manufacturing workmanship, under normal installation, use and service. Replacement parts may be obtained by calling 1-800-289-6636 (Canada 1-800-465-6130), or by writing to the address shown. Proof of purchase (original sales receipt) from the original consumer purchaser must accompany all warranty claims. Defects or damage caused by the use of other than genuine Moen parts is not covered by this warranty. This warranty is applicable only to faucets purchased after December, 1995 and shall be effective from the date of purchase as shown on purchaser's receipt.

This warranty is extensive in that it covers replacement of all defective parts and finishes. However, damage due to installation error, product abuse, product misuse, or use of cleaners containing abrasives, alcohol or other organic solvents, whether performed by a contractor, service company, or yourself, are excluded from this warranty. Moen will not be responsible for labor charges and/or damage incurred in installation, repair or replacement, nor for any indirect, incidental or consequential damages, losses, injury or costs of any nature relating to this faucet. Except as provided by law, this warranty is in lieu of and excludes all other warranties, conditions and guarantees, whether expressed or implied, statutory or otherwise, including without restriction those of merchantability or of fitness for use.

Some states, provinces and nations do not allow the exclusion or limitation of incidental or consequential damages, so the above limitations or exclusions may not apply to you. This warranty gives you specific legal rights and you may also have other rights which vary from state to state, province to province, nation to nation. Moen will advise you of the procedure to follow in making warranty claims. Simply write to Moen Incorporated using the address below. Explain the defect and include proof of purchase and your name, address, area code and telephone number.

Los productos Moen son fabricados bajo las más estrictas normas de calidad y mano de obra. Moen le garantiza al comprador original que durante el tiempo que la tenga su casa (el "periodo de garantía", para los propietarios), esta llave no tendrá ni goteras ni fugas durante el uso normal, y que todas las piezas y acabados estarán libres de defectos en material y mano de obra. Asimismo, a todos nuestros otros consumidores (industriales, comerciales y empresariales), les otorgamos 5 años de garantía a partir de la fecha original de compra (el "periodo de garantía" para usos no domésticos).

Si en esta llave mezcladora se llegara a producir alguna fuga o gotera durante el periodo de garantía, Moen le proporcionará SIN COSTO ALGUNO las piezas necesarias para que vuelva a funcionar en perfectas condiciones y reemplazará también SIN COSTO para usted, cualquier pieza o acabado que pudiera tener algún defecto en la fabricación o mano de obra, bajo condiciones normales de instalación, uso y servicio. Las piezas de repuesto se pueden obtener llamando en la República Mexicana al 01-800-718-4345 o si escribe en la dirección que aparece aquí. Para que el comprador original pueda hacer efectiva la garantía, cualquier reclamación deberá ir acompañada por el comprobante de compra (nota de venta original). La garantía no cubre los defectos o daños causados por el uso de otras partes que no sean piezas originales Moen. Esta garantía es aplicable sólo para las llaves compradas después de diciembre de 1995, y entrará en vigencia a partir de la fecha que aparece en la nota de compra.

Esta garantía es amplia en el sentido que cubre el reemplazo de todas las partes y acabados defectuosos. Sin embargo, se excluyen de esta garantía los daños causados por un error de instalación, abuso del producto, mal uso del mismo, o uso de limpiadores que contengan abrasivos, alcohol u otros solventes orgánicos, ya sea por parte del contratista, compañía de servicio o usted mismo. Moen no se hace tampoco responsable por los gastos de mano de obra ni por los daños incurridos en la instalación, reparación o sustitución, ni por ningún daño indirecto, directo o consecuente, ni por pérdidas, lesiones o costos de alguna otra índole relacionados con esta llave. A menos que lo estipule la ley, esta garantía reemplaza y excluye cualquier otra garantía y condiciones, ya sea expresas o implícitas, establecidas por la ley o de otra manera, incluyendo sin restricción aquellas en que el producto se encuentra en condiciones aptas para la venta o se adecúa al uso específico para el cual fue adquirido.

Algunos estados, provincias y naciones no permiten la exclusión o limitación de los daños incidentales o consecuentes, de modo que las limitaciones o exclusiones mencionadas pueden no ser aplicables a usted. Esta garantía le otorga derechos legales específicos y usted puede también tener otros derechos que cambian de un estado a otro o de una provincia o nación a otra. Moen lo asesorará en el procedimiento a seguir para hacer válida esta garantía. Sencillemente escriba a Moen Incorporated utilizando la dirección que aparece a continuación. Explique el tipo de defecto e incluya comprobantes de compra, su nombre, dirección, código de área y número de teléfono.

Les produits Moen sont fabriqués selon les normes les plus élevées de qualité et de main-d'œuvre. Moen garantit à l'acheteur original, tant qu'il sera propriétaire de la maison (la « période de garantie » des propriétaires), que ce robinet sera libre de toute fuite pendant son usage normal et qu'aucune pièce et qu'aucun fini de ce robinet ne présenteront de défaut de matériel et de main-d'œuvre en usine. Tous les autres achats (y compris les achats à des fins industrielles, commerciales et d'affaires) sont garantis pendant cinq (5) ans à compter de la date d'achat originale (période de garantie commerciale).

Si ce robinet fuit ou dégorge pendant la période de garantie, Moen s'engage à fournir GRATUITEMENT les pièces de rechange requises pour remettre le robinet en état de fonctionnement ainsi qu'à remplacer GRATUITEMENT toute pièce ou tout fini dont le matériel, la fabrication ou la main-d'œuvre, lors de l'installation, de l'usage et du service habituels, s'avèrent défectueux. On peut obtenir les pièces de rechange en composant le 1-800-465-6130 ou en écrivant à l'adresse indiquée ci-dessous. Le reçu de vente original de l'acheteur initial du robinet doit accompagner toute réclamation. Les défauts ou les dommages causés par l'utilisation de pièces non fournies par Moen ne sont pas couverts par cette garantie. Cette garantie s'applique uniquement aux robinets achetés après décembre 1995 et entre en vigueur à compter de la date d'achat indiquée sur le reçu de caisse du client.

Cette garantie s'étend aussi au remplacement de toute pièce ou de tout fini défectueux. Cependant, sont exclus de cette garantie, les dommages causés par une erreur d'installation, un abus du produit, une mauvaise utilisation du produit, l'utilisation de produits de nettoyage contenant des agents abrasifs, de l'alcool ou des solvants organiques, qu'ils soient utilisés par un entrepreneur, une entreprise de service ou le consommateur. Moen décline toute responsabilité quant aux frais de main-d'œuvre et aux dommages causés durant l'installation, la réparation ou le remplacement, et aux dommages, pertes, blessures ou coûts, indirects ou consécutifs, connexes à ce robinet. Sauf lorsque la loi le stipule, cette garantie remplace et exclut toutes les autres garanties et conditions, qu'elles soient indiquées expressément ou non, obligatoires ou autres, y compris, sans restriction, celles qui visent la commercialisation ou l'aptitude d'utilisation.

Certains pays, états ou provinces ne permettent aucune exclusion, ni limitation suite aux dommages indirects ou consécutifs. Les limitations ou les exclusions précitées ne s'appliqueraient pas dans ces cas. Cette garantie accorde des droits juridiques et il est possible que d'autres droits soient applicables selon l'état, la province ou le pays. Moen avisera le consommateur de la procédure à suivre pour soumettre une réclamation. Il suffit d'écrire à Moen inc. à l'adresse indiquée ci-dessous, pour expliquer le défaut, d'inclure une preuve d'achat, d'inscrire son nom, son adresse ainsi que son indicatif régional et son numéro de téléphone.

# MOEN®

Moen Incorporated  
25300 Al Moen Drive  
North Olmsted, Ohio 44070-8022  
U.S.A.

Moen de Mexico, S.A. de C.V.  
Carretera Saltillo-Monterrey KM 14.7  
Ramos Arizpe, Coahuila  
Mexico 25900

Moen Inc.  
2816 Bristol Circle  
Oakville, Ontario L6H 5S7  
Canada

INS10943 - 2/20

©2020 Moen Incorporated