

PLEASE CONTACT MOEN FIRST

For Installation Help, Missing or Replacement Parts
(USA) 1-800-BUY-MOEN (1-800-289-6636) www.moen.com

(Canada) 1-800-465-6130 www.moen.ca

POR FAVOR, CONTÁCTESE PRIMERO CON MOEN

Para obtener ayuda de instalación, piezas faltantes o de recambio

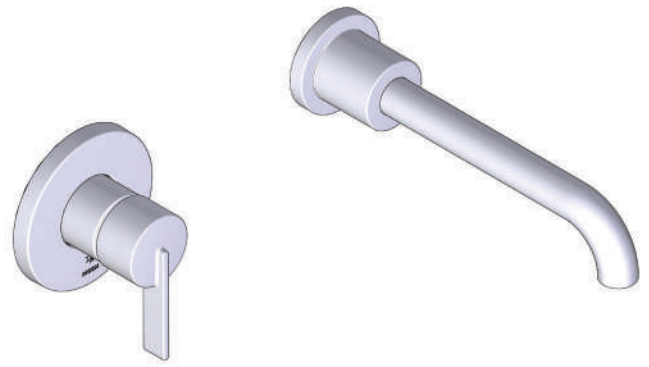
(Costa Este) 011 52 (800) 718-4345 WWW.MOEN.COM.MX

VEUILLEZ D'ABORD CONTACTER MOEN

En cas de problèmes avec l'installation, ou pour obtenir toute pièce manquante ou de rechange

1-800-465-6130 WWW.MOEN.CA

ONE-HANDLE WALLMOUNT TUB FILLER MONOMANDO MURAL PARA LA LLAVE DE TINA REMPLEUSEUR DE BAIGNOIRE MURAL À UNE POIGNÉE



HELPFUL TOOLS

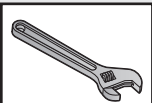
For safety and ease of faucet replacement, Moen recommends the use of these helpful tools.

HERRAMIENTAS ÚTILES

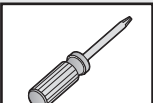
Para que el cambio de la llave sea fácil y seguro, Moen le recomienda usar estas útiles herramientas.

OUTILS UTILES

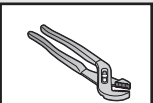
Par mesure de sécurité et pour faciliter l'installation, Moen suggère l'utilisation des outils suivants.



Adjustable Wrench
Llave ajustable
Clé ajustable



Phillips Screwdriver
Destornillador Phillips
Tournevis Phillips



Pliers
Pinzas
Pince



Safety Glasses
Gafas de seguridad
Lunettes de sécurité

Required for Optional Hardwire Installation

Necesario para la instalación optativa del cableado permanente

Requis pour l'installation câblée optionnelle

Image is for reference only

(Style varies by model)

La imagen es sólo como referencia

(El estilo varía por el modelo)

Cette image n'est offerte qu'à titre indicatif seulement

(Le style varie selon le modèle)

Record Purchased Model Number:

Registro del número de modelo comprado:

Consigner ici le numéro du modèle acheté :

(Save instruction sheet for future reference)

(Garde la hoja de instrucciones para futura referencia)

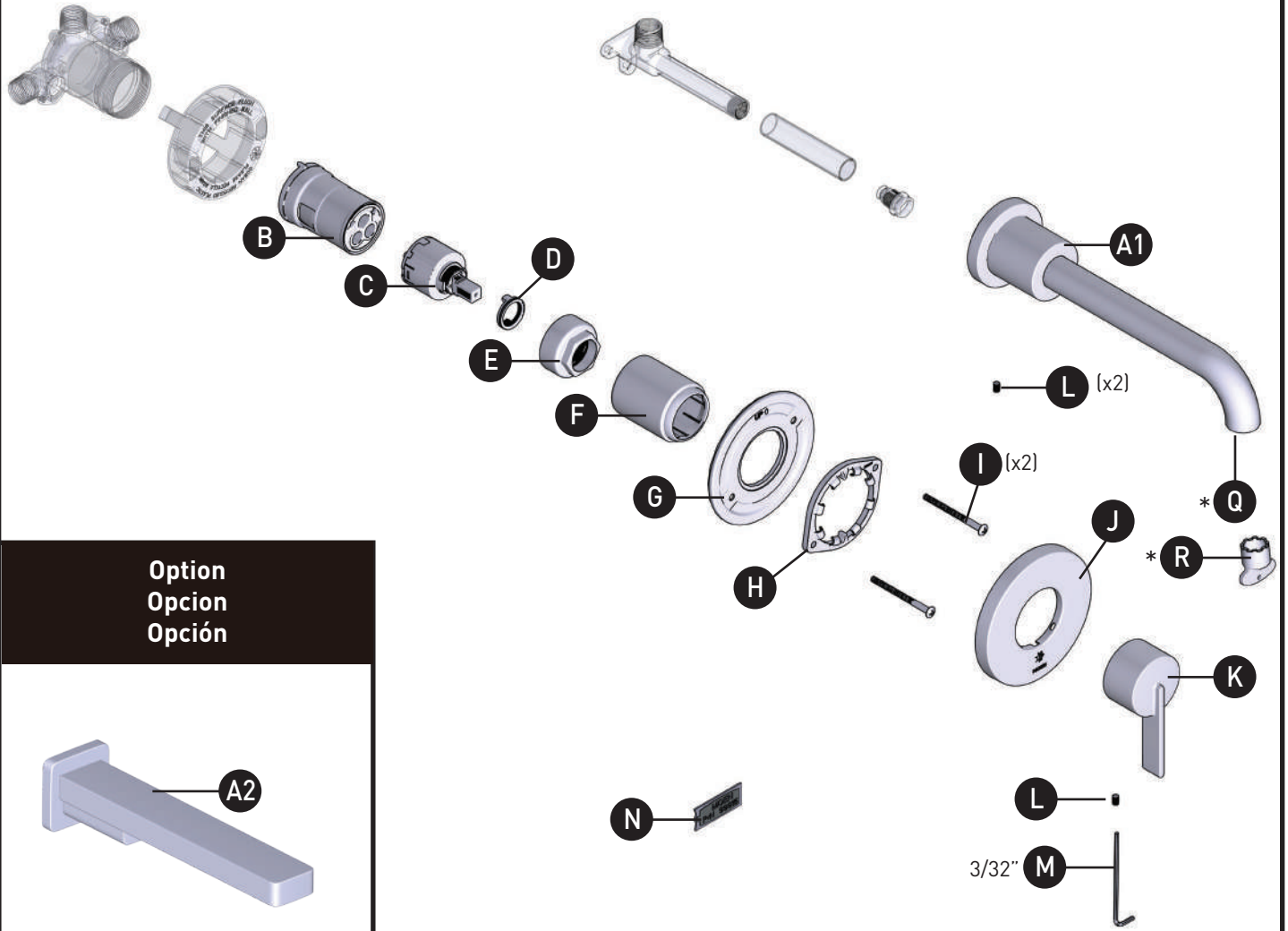
(Garder ces directives pour référence ultérieure)

Register Online:

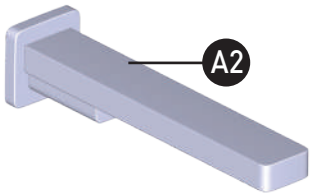
Regístrese en línea:

S'enregistrer en ligne :

www.moen.com/product-registration



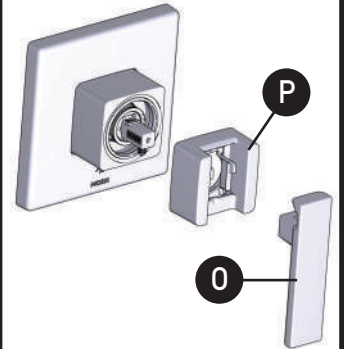
Option
Opción
Opción



Exploded View of Part B
Vista explotada de la parte B
Vue explosée de la partie B



Some models
Algunos modelos
Certains modèles



Parts List

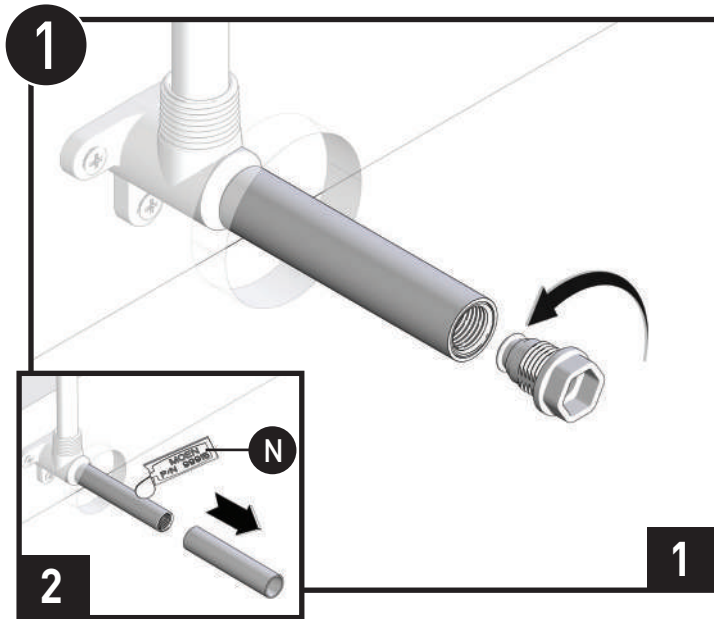
- | | |
|---|--|
| A. Tub Spout | K. Handle |
| B. Installation sleeve with pressure balance puck and adapter | L. Set Screw (x2) |
| B1. Install sleeve | M. Hex Wrench (3/32") |
| B2. O-Ring | N. Grease Pack |
| B3. Inlet Seal (x2) | O. Handle * |
| B4. Pressure balance puck | P. Hub Assembly * |
| C. Cartridge | Q. Stream Straightener * (comes pre-installed) |
| D. Adjustable Temperature Limit Stop | R. Aerator Tool * |
| E. Cartridge Nut | |
| F. Sleeve | *Certain models |
| G. Mounting Plate | |
| H. Snap Ring | |
| I. Screws (x2) | |
| J. Escutcheon | |

Lista de piezas

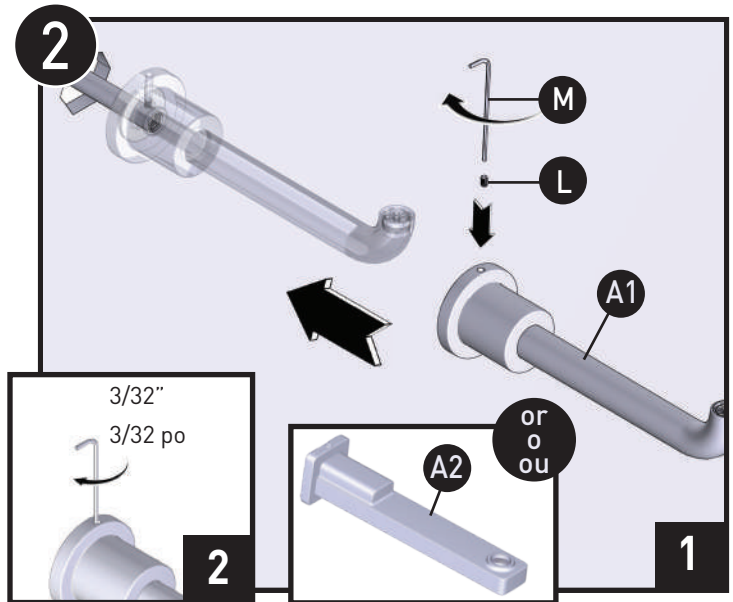
- | | |
|--|-----------------------------------|
| A. Pico de la tina | K. Manija |
| B. Manga de instalación con disco de equilibrio de presión y adaptador | L. Tornillo prisionero (2) |
| B1. Manga de instalación | M. Llave hexagonal (3/32") |
| B2. Junta | N. Paquete de grasa |
| B3. Sellos de entrada (2) | O. Manija* |
| B4. Disco de equilibrio de presión | P. Ensamblado del buje* |
| C. Cartucho | Q. Aereador* (Viene preinstalado) |
| D. Tope del límite de temperatura ajustable | R. Herramienta del aereador* |
| E. Tuerca del cartucho | |
| F. Manga | *Ciertos modelos |
| G. Placa de montaje | |
| H. Anillo de retención | |
| I. Tornillos (x 2) | |
| J. Chapetón | |

Liste des pièces

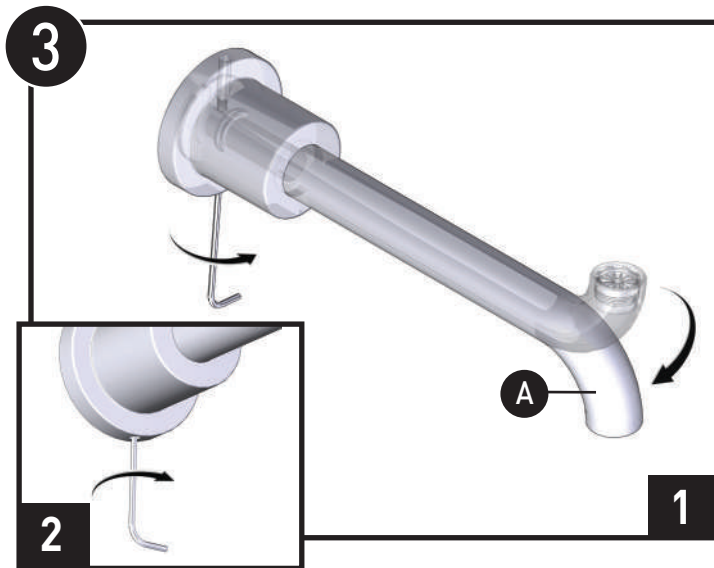
- | | |
|---|--|
| A. Bec de baignoire | J. Rosace |
| B. Manchon d'installation avec rondelle d'équilibrage de pression et adaptateur | K. Poignée |
| B1. Manchon d'installation | L. Vis d'arrêt (x2) |
| B2. Joint torique | M. Clé hexagonale (3/32 po) |
| B3. Joint d'étanchéité de l'entrée d'eau (x2) | N. Sachet de graisse |
| B4. Rondelle d'équilibrage de pression | O. Poignée* |
| C. Cartouche | P. Assemblage du moyeu* |
| D. Limiteur de tempér | Q. Redresseur de jet* (compris et préinstallé) |
| E. Écrou de cartouche | R. Outil pour aérateur* |
| F. Manchon | |
| G. Plaque de montage | *Certains modèles seulement |
| H. Anneau de retenue | |
| I. Vis (x2) | |



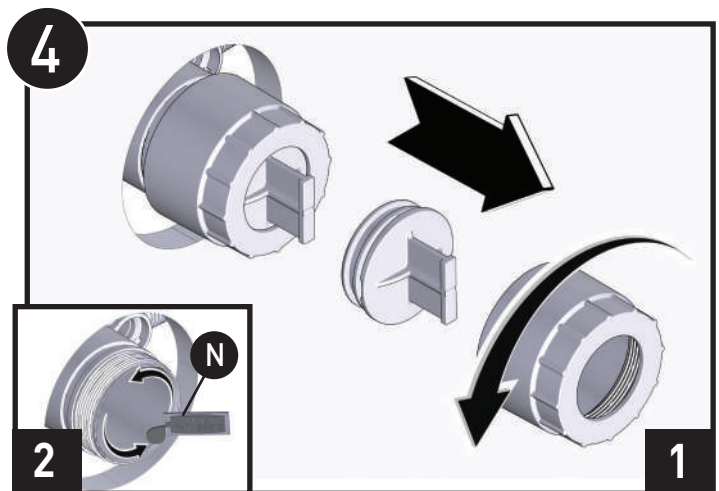
1. Remove flush plug.
 2. Remove protective sleeve, and apply grease **(N)**.
1. Quite el tapón de descarga.
 2. Quite la manga protectora y aplique grasa **(N)**.
1. Retirer le bouchon d'évacuation
 2. Retirer le manchon protecteur et appliquer de la graisse **(N)**.



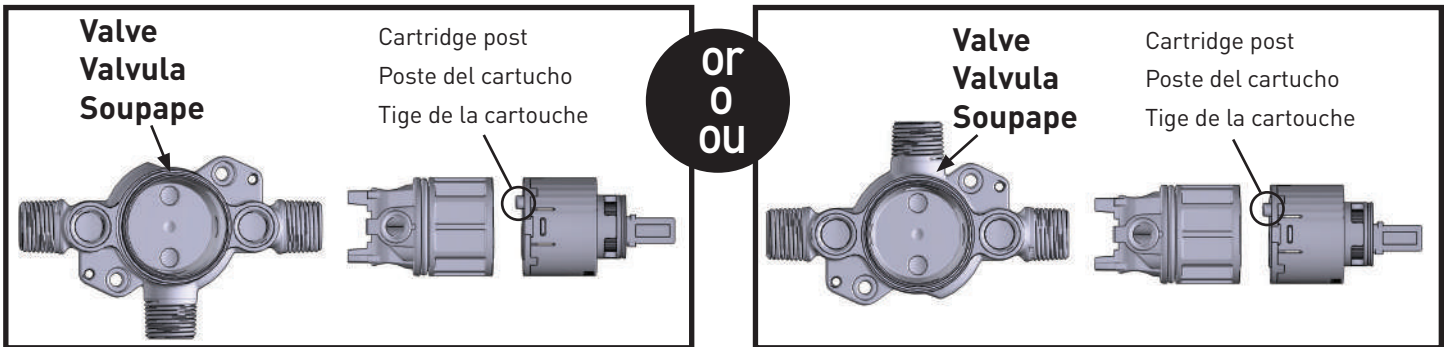
1. For **(A1)**: Install tub spout **(A1)** upside down onto the pipe.
For **(A2)**: Use the 3/32" hex wrench **(M)** to loosely screw the set screw **(L)** into the spout screw hole, then install the tub spout **(A2)** upside down onto the pipe.
 2. Barely tighten tub spout set screw **(L)** with 3/32" hex wrench **(M)**.
1. Para **(A1)**: Instale el surtidor de la tina **(A)** cabeza abajo en la cañería.
Para **(A2)**: Use la llave hexagonal de 3/32" **(M)** para atornillar ligeramente el tornillo prisionero **(L)** en el orificio del tornillo del surtidor. Posteriormente, instale el surtidor de tina **(A2)** boca abajo sobre la tubería.
 2. Apriete apenas el tornillo de fijación del surtidor de la tina con una llave hexagonal de 3/32".
1. Pour **(A1)**: Installer le bec de baignoire **(A)** à l'envers sur le tuyau.
Pour **(A2)**: Utiliser la clé hexagonale de 3/32 po **(M)** pour visser, sans la serrer, la vis d'arrêt **(L)** dans le trou de vis du bec, puis insérer le bec de baignoire **(A2)** à l'envers dans le tuyau.
 2. Serrer à peine la vis d'arrêt du bec de baignoire avec une clé hexagonale de 3/32 po.



1. Rotate tub spout **(A)** to the proper position, with the spout opening facing down.
 2. Secure spout by tightening tub spout set screw.
1. Rotar el pico de la llave de la tina **(A)** a la posición adecuada, con la parte abierta hacia abajo
 2. Fije el surtidor apretando el tornillo de fijación del surtidor de la tina.
1. Faire pivoter le bec de la baignoire **(A)** jusqu' à la bonne position, l'ouverture du bec étant orientée vers le bas.
 2. Fixer le bec en serrant la vis d'arrêt du bec de baignoire.



1. Remove flush plug before applying grease.
 2. Apply grease to outer o-ring and inside of valve bore using grease pack **(N)**.
1. Retire el tapón de descarga antes de aplicar la grasa.
 2. Aplique grasa a la junta tórica exterior y al interior del orificio de la válvula usando el paquete de grasa **(N)**.
1. Enlever le bouchon d'évacuation avant d'appliquer la graisse.
 2. Appliquer de la graisse sur l'extérieur du joint torique et à l'intérieur de l'alésage de la soupape en utilisant la graisse du sachet de graisse **(N)**.



Note: 1215 Cartridge posts should always face up regardless of valve orientation.

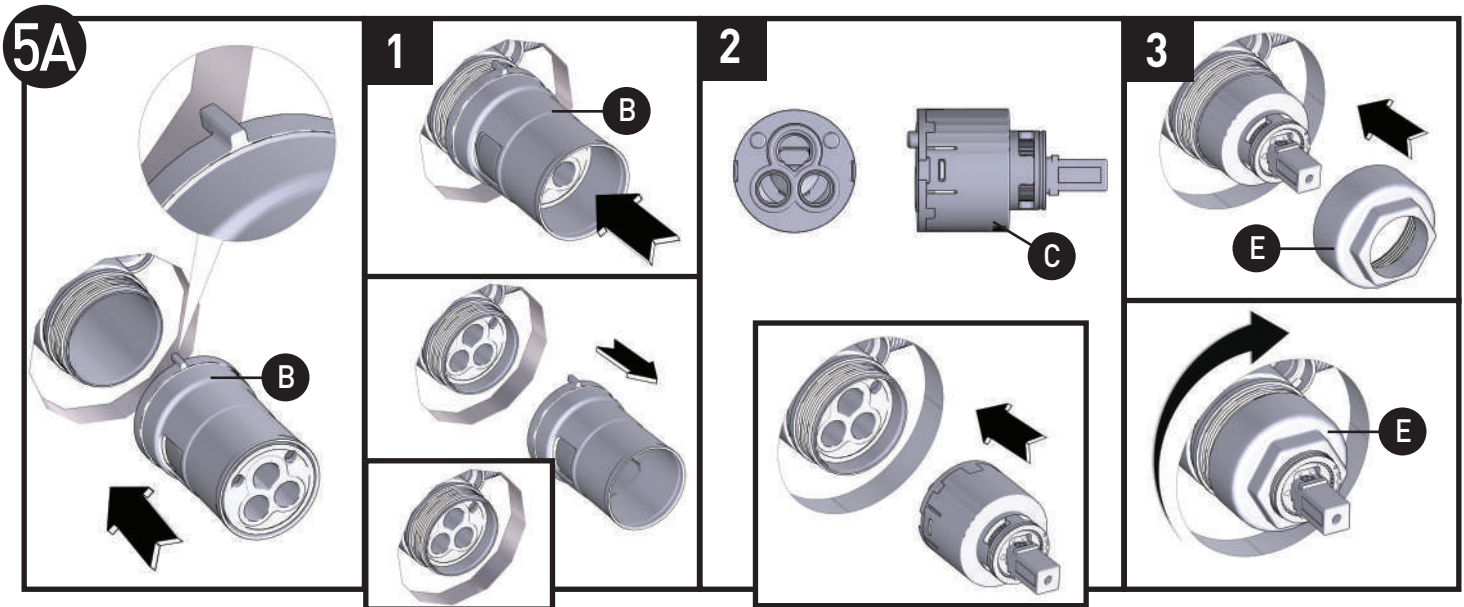
Caution: 1215 Cartridge is NON-Pressure Balancing, and not for use in showering applications.

Nota: Los postes del cartucho 1215 siempre deben apuntar hacia arriba, sin importar la orientación de la válvula.

Precaución: El cartucho 1215 NO tiene equilibrio de presión y no debe usarse para regaderas.

Remarque : Les tiges des cartouches 1215 doivent toujours être orientées vers le haut, peu importe l'orientation de la soupape.

Mise en garde : La cartouche 1215 est une cartouche SANS équilibrage de pression qui ne doit pas être utilisée dans les installations de douche.



1. Align tab on Installation sleeve **(B1)** facing up and place in line with valve. Push Adapter **(B2)** and puck **(B6)** out of the installation sleeve **(B1)** into the valve until they bottom.

2. Align 2 posts on cartridge **(C)** to mating feature in adapter and push cartridge into valve until it stops.

3. Tighten cartridge nut **(E)** onto valve by turning it clockwise until hand tight, and then turn an additional $\frac{1}{4}$ turn with a wrench. **Note:** proper torque of nut to valve housing is 106-115 in-lbs [12-13Nm].

1. Alinee la pestaña con el manguito de instalación **(B1)** hacia arriba y alinéelo con la válvula. Empuje el adaptador **(B2)** y el disco de equilibrio de presión **(B6)** fuera del manguito de instalación **(B1)** dentro de la válvula hasta que toquen fondo.

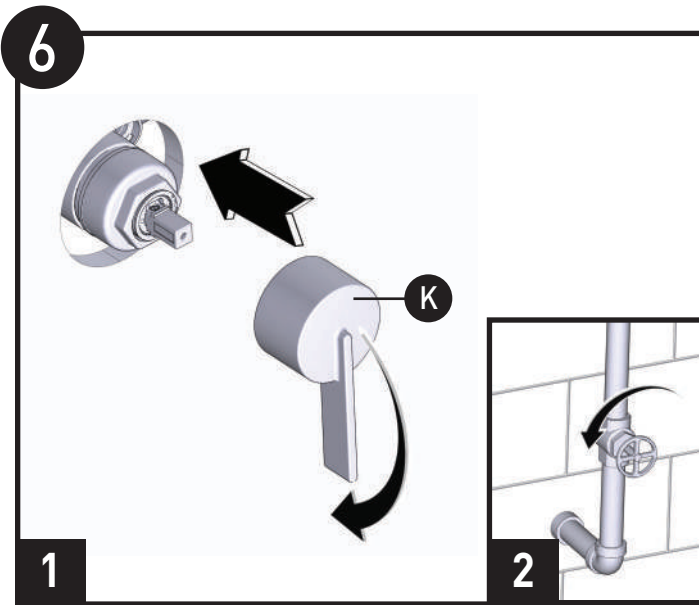
2. Alinee 2 postes en el cartucho **(C)** con la función de acoplamiento en el ensamblaje del disco y empuje el cartucho en la válvula hasta que se detenga.

3. Apriete la tuerca del cartucho **(E)** en la válvula girándola en el sentido de las manecillas del reloj hasta que quede apretada a mano, y después gire $\frac{1}{4}$ de vuelta adicional con una llave. **Nota:** el par de torsión correcto de la tuerca al bastidor de la válvula es 106-115 in-lbs [12-13Nm].

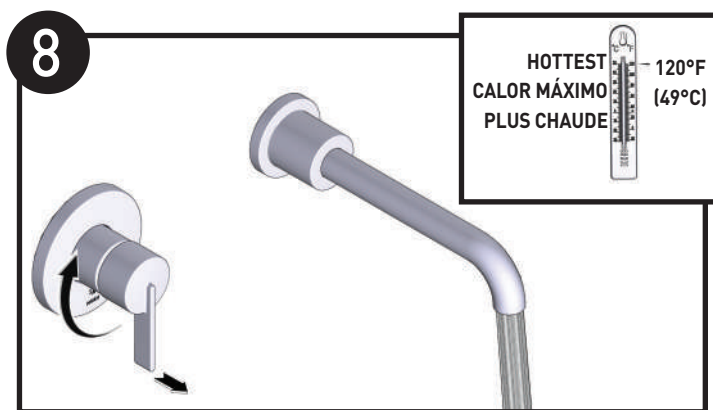
1. Aligner l'onglet sur le manchon d'installation **(B1)** en l'orientant vers le haut, et le placer en l'alignant sur la soupape. Pousser sur l'adaptateur et la **(B2)** rondelle d'équilibrage de pression **(B6)** afin de les extraire du manchon d'installation **(B1)** et les insérer dans la soupape jusqu'à ce qu'ils atteignent le fond.

2. Aligner les deux tiges sur la cartouche **(C)** avec le composant à joindre dans l'assemblage de rondelle et pousser sur la cartouche dans la soupape jusqu'à ce qu'elle s'arrête.

3. Serrer manuellement l'écrou de cartouche **(E)** sur la cartouche en le tournant dans le sens horaire, puis le tourner d'un quart de tour supplémentaire à l'aide d'une clé. **Remarque :** le couple approprié de l'écrou sur le boîtier de soupape est de 106 à 115 po-lb [12 à 13 Nm].



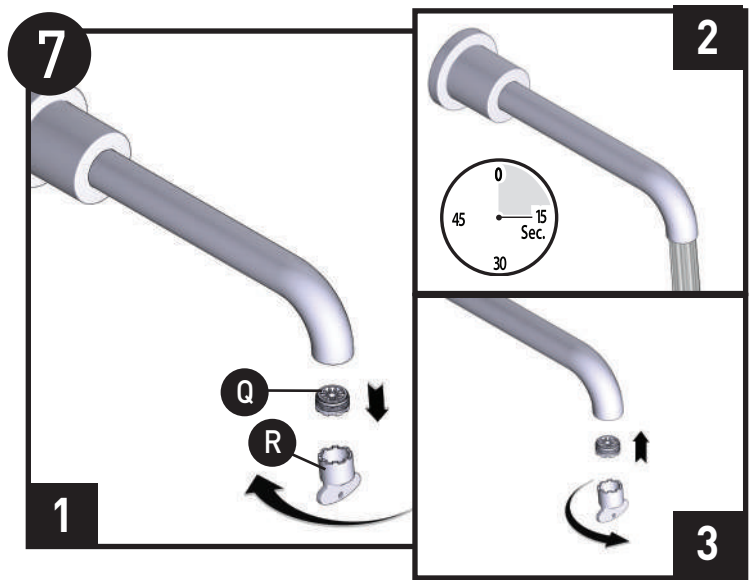
1. Use handle **(K)** to verify cartridge is closed. (Push handle down to close.)
 2. Turn on the hot and cold water supply and check for leaks.
1. Use la manija **(K)** para verificar que el cartucho esté cerrado. (Empuje la manija hacia abajo para cerrar).
 2. Abra los suministros de agua fría y caliente para verificar que no haya fugas.
1. Utiliser la poignée **(K)** pour vérifier que la cartouche est bien fermée. (Pousser la poignée vers le bas pour la fermer.)
 2. Ouvrir l'eau chaude et l'eau froide pour vérifier la présence de toute fuite.



Open handle to full hot to test hot water temperature. Close handle if desired water temperature has been met. Hot water temperature should not exceed 120°F.

Abra la manija a temperatura máxima para probar la temperatura del agua caliente. Cierre la manija si se ha alcanzado la temperatura deseada del agua. La temperatura del agua caliente no debe exceder los 120°F (49°C).

Ouvrir la poignée de l'eau chaude à son maximum pour tester la température de l'eau. Fermer la poignée si la température de l'eau voulue est atteinte. La température de l'eau chaude de la baignoire ne devrait jamais dépasser 49°C.



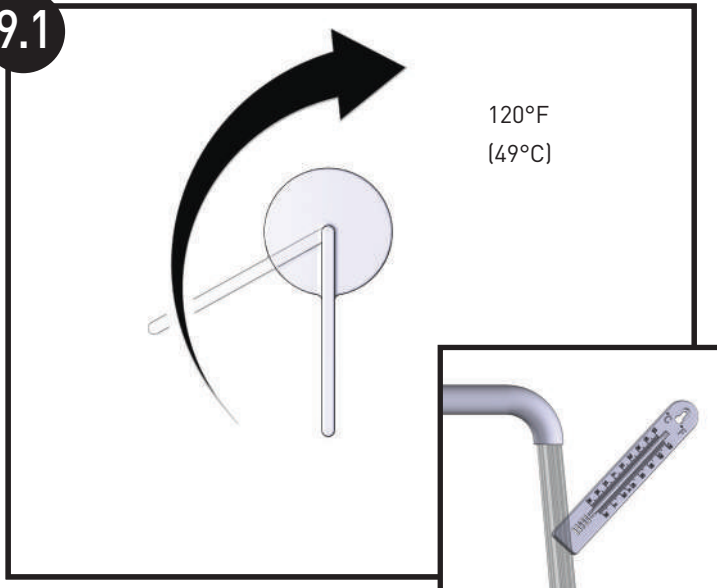
1. Remove stream straightener **(Q)** with tool **(R)** for flushing.
 2. Turn on hot and cold water and flush any debris for 15 seconds. Turn off hot and cold water
 3. Re-insert stream straightener into spout and tighten with aerator tool.
1. Retire el aereador **(Q)** con la herramienta **(R)** para enjuagar.
 2. Abra el suministro de agua fría y caliente y deje que se elimine cualquier residuo durante 15 segundos. Cierre el suministro de agua caliente y de agua fría.
 3. Vuelva a insertar el aereador en el pico y apriete con la herramienta del aereador.
1. À l'aide de l'outil pour aérateur **(R)**, retirer le redresseur de jet **(Q)** aux fins de l'évacuation de l'eau.
 2. Ouvrir l'eau chaude et l'eau froide et la laisser couler pendant 15 secondes pour évacuer tous débris. Fermer l'eau chaude et l'eau froide.
 3. Replacer le redresseur de jet dans le bec et le serrer à l'aide de l'outil pour aérateur.

TO REDUCE MAXIMUM TEMPERATURE GO TO STEP 9.1 IF NOT, GO TO STEP 11

PARA REDUCIR LA TEMPERATURA MÁXIMA, VAYA A LOS PASOS 9.1 SI NO, VAYA AL PASO 11.

POUR RÉDUIRE LA TEMPÉRATURE MAXIMALE, PASSER À L'ÉTAPE 9.1 SINON, PASSER À L'ÉTAPE 11

9.1

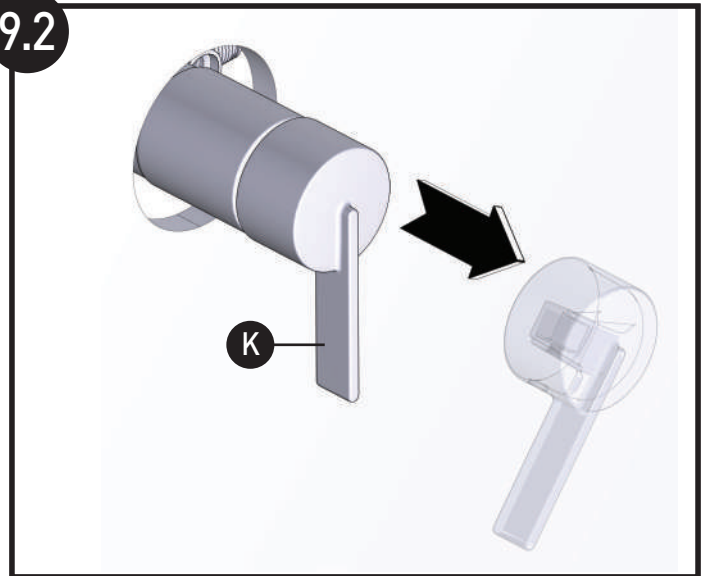


Rotate the lever until the water is to the maximum desired temperature, not to exceed 120°F (49°C). Seasonal maintenance of the maximum outlet temperature may be required due to changes in groundwater temperature.

Gire la palanca hasta que el agua alcance la temperatura máxima deseada, sin exceder los 120°F (49°C). El mantenimiento estacional de la temperatura máxima de salida puede ser necesario debido a cambios en la temperatura del agua subterránea.

Tourner la poignée jusqu'à ce que la température maximale désirée de l'eau soit atteinte - ne pas dépasser 49°C). El mantenimiento estacional de la température maximale de la sortie d'eau pourrait être requis vu le changement de la température de l'eau souterraine.

9.2

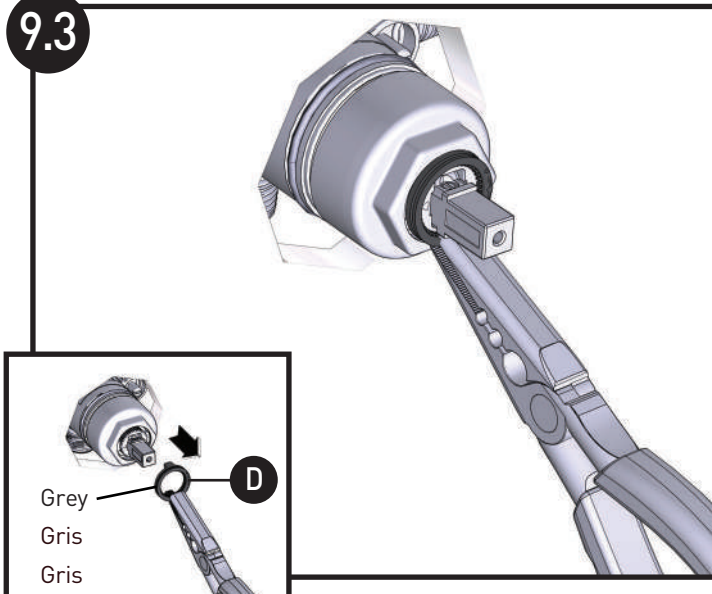


Close and Remove the handle **(K)**.

Cierre y retire la manija **(K)**.

Fermer la poignée, puis la retirer **(K)**.

9.3

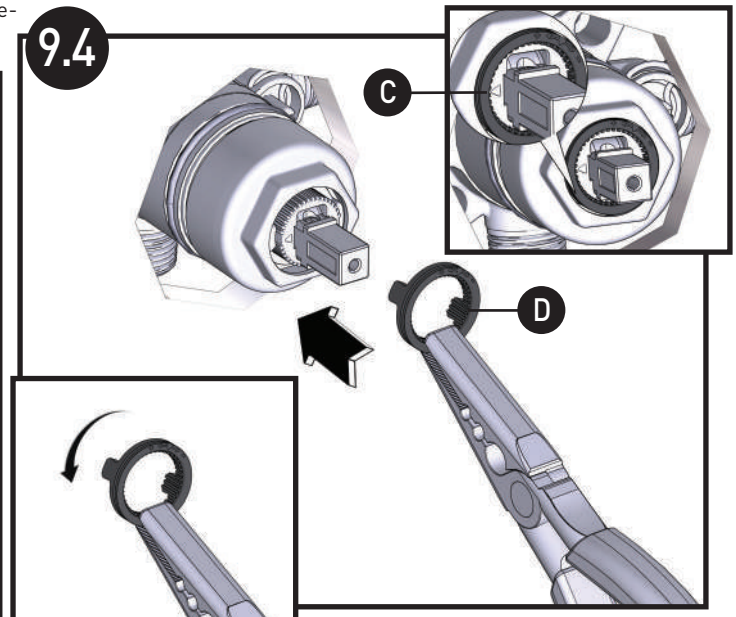


Remove the adjustable temperature limit stop **(D)**.

Retire el tope de límite de temperatura ajustable **(D)**.

Enlever le limiteur de température réglable **(D)**.

9.4

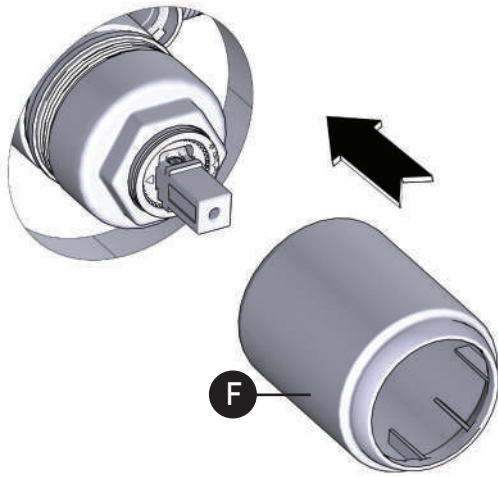


Install the adjustable temperature limit stop **(D)** so it is in contact with the bottom of the stop on the left side of the cartridge **(C)**, as shown in inset.

Instale el tope de límite de temperatura ajustable **(D)** para que esté en contacto con la parte inferior del tope en el lado izquierdo del cartucho **(C)**, como se muestra en el recuadro.

Installer le limiteur de température réglable **(D)** de façon qu'il soit en contact avec la partie inférieure du limiteur, du côté gauche de la cartouche **(C)**, comme illustré dans l'image en gros plan.

10

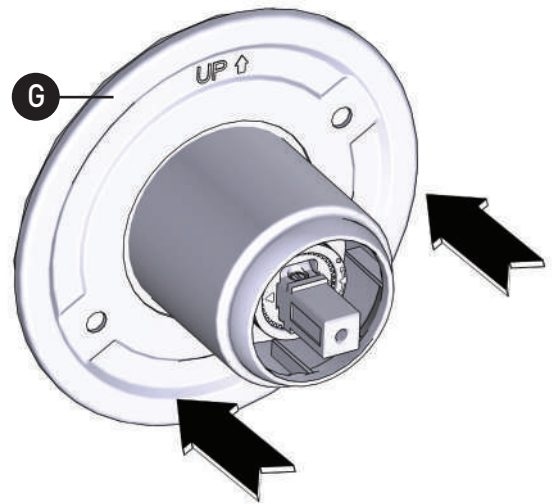


Slide sleeve **(F)** onto valve until it stops and orient markings downward.

Deslice el manguito **(F)** sobre la válvula hasta que se detenga y oriente las marcas hacia abajo.

Faire glisser le manchon **(F)** sur la soupape jusqu'à ce qu'il s'arrête et orienter les marques vers le bas.

11

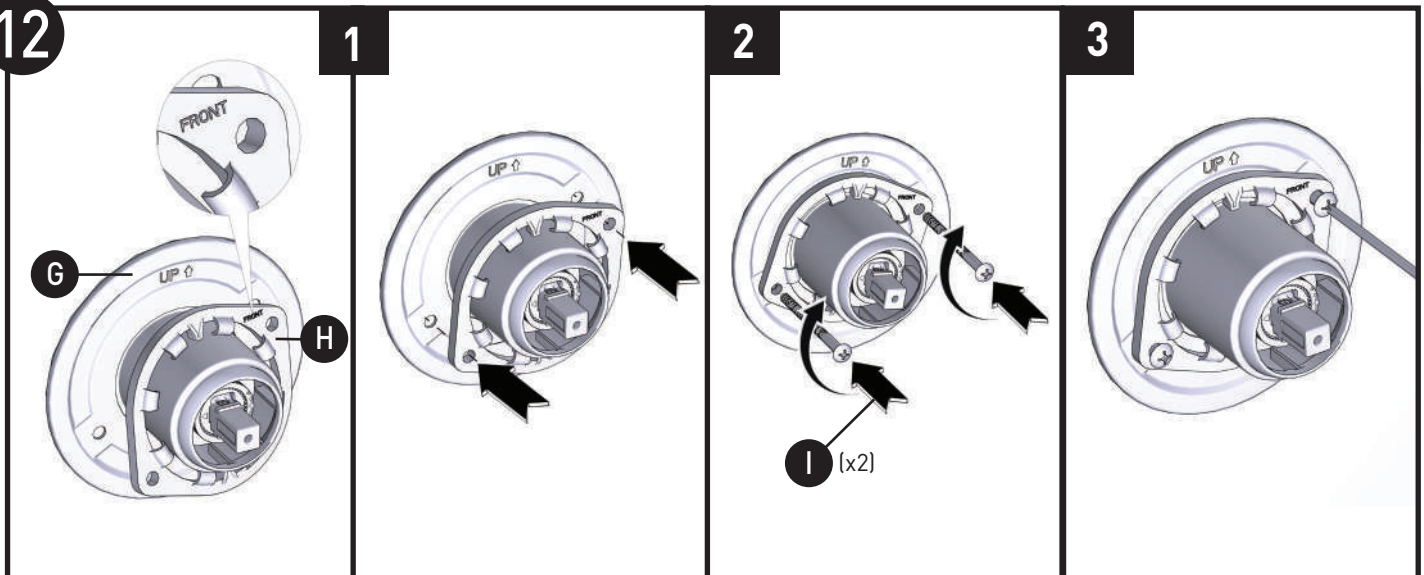


Push mounting plate **(G)** onto sleeve until it bottoms on the wall and align holes to threaded holes in valve.

Empuje la placa de montaje **(G)** sobre el manguito hasta que tope con la pared y alinee los orificios con los orificios roscados en la válvula.

Presser la plaque de montage **(G)** sur le manchon jusqu'à ce qu'elle soit de niveau avec le mur et aligner les trous sur les trous filetés de la soupape.

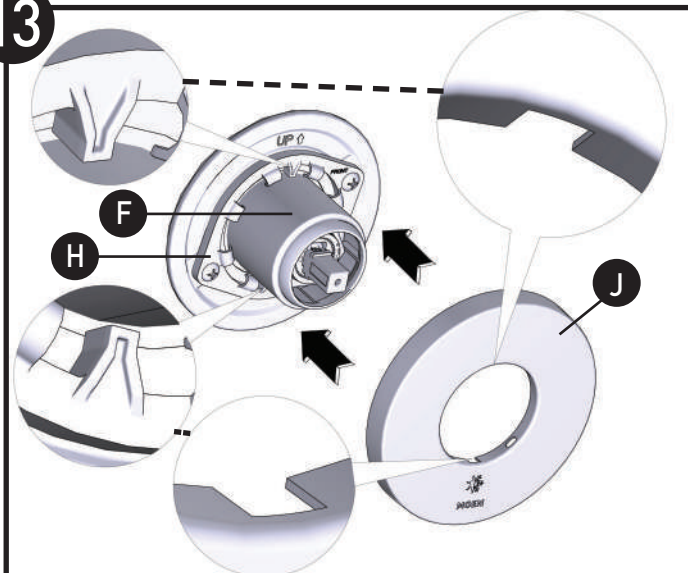
12



1. Orient the snap ring **(H)** to mounting plate **(G)** as shown with "FRONT" text facing forward and upright.
2. Insert screws **(I)** (X2) through snap ring **(H)** and mounting plate **(G)** and secure to the valve until the mounting plate bottoms on the finished wall. Do not overtighten.
3. Ensure the snap ring is centered on the sleeve for proper escutcheon placement, if off-center, loosen screws, reposition, and secure.

1. Oriente el anillo de retención **(H)** con la placa de montaje **(G)** como se muestra con el texto "FRENTE" hacia adelante y hacia arriba.
 2. Inserte los tornillos **(I)** (X2) a través del anillo de retención **(H)** y de la placa de montaje **(G)** y fíjelos a la válvula hasta que la placa de montaje toque el fondo de la pared acabada. No apriete demasiado.
 3. Asegúrese de que el anillo de retención esté centrado en el manguito para colocar adecuadamente el chapetón; si no está centrado, afloje los tornillos, vuelva a colocarlos y asegúrelos.
1. Orienter l'anneau de retenue **(H)** sur la plaque de montage **(G)**, comme illustré, en s'assurant que le mot **FRONT** soit à l'endroit et orienté vers l'avant.
 2. Insérer les vis **(I)** (2) à travers l'anneau de retenue **(H)** et la plaque de montage **(G)** et les fixer sur la soupape jusqu'à ce que la plaque de montage repose à plat sur le mur fini. Ne pas trop serrer.
 3. S'assurer que l'anneau de retenue est centré sur le manchon afin que la rosace puisse être placée correctement; s'il n'est pas bien centré, dévisser un peu les vis, le repositionner puis revisser le tout.

13



1. Orient slots in backside of escutcheon (**J**) with tabs on the top and bottom of snap ring (**H**).
2. Snap escutcheon (**J**) onto snap ring (**H**).
3. Ensure escutcheon (**J**) is centered on the sleeve (**F**) and markings are level.

1. Oriente las ranuras en la parte trasera del chapetón (**J**) con las pestañas en la parte superior e inferior del anillo de retención (**H**).
2. Encaje el chapetón (**J**) en el anillo de retención (**H**).
3. Asegúrese de que el chapetón (**J**) esté centrado en el manguito (**H**) y que las marcas estén niveladas.

1. Orienter les fentes du dos de la rosace (**J**) avec les onglets du haut et du bas de l'anneau de retenue (**H**).
2. Enclencher la rosace (**J**) sur l'anneau de retenue (**H**).
3. S'assurer que la rosace (**J**) est bien centrée sur le manchon (**F**) et que les marques sont de niveau.

14A



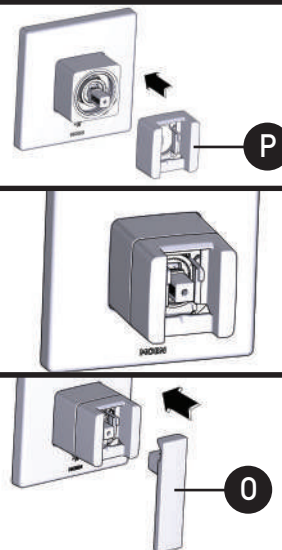
Place the handle (**K**) onto cartridge stem.

Coloque la manija (**K**) en el eje del cartucho.

Placer la poignée (**K**) sur la tige de la cartouche.

or
O
OU

14B



For multi-piece handle designs

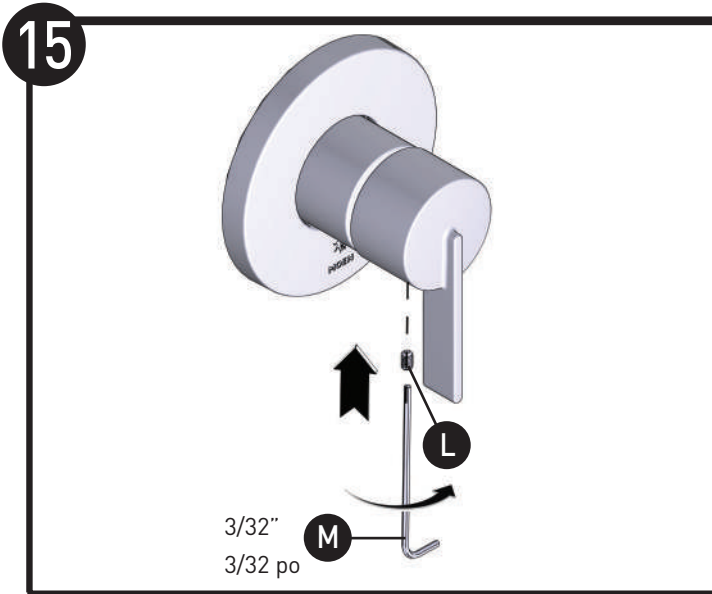
1. Fully snap handle hub assembly (**P**) into sleeve
2. Position hub as shown with adapter parallel to cartridge stem
3. Place handle (**O**) onto cartridge stem

Para diseños de manijas compuestas de varias piezas

1. Encaje la unidad de eje de la manija (**P**) en el manguito.
2. Coloque la unidad de eje como se muestra con el adaptador paralelo al eje del cartucho
3. Coloque la manija (**O**) sobre el eje del cartucho.

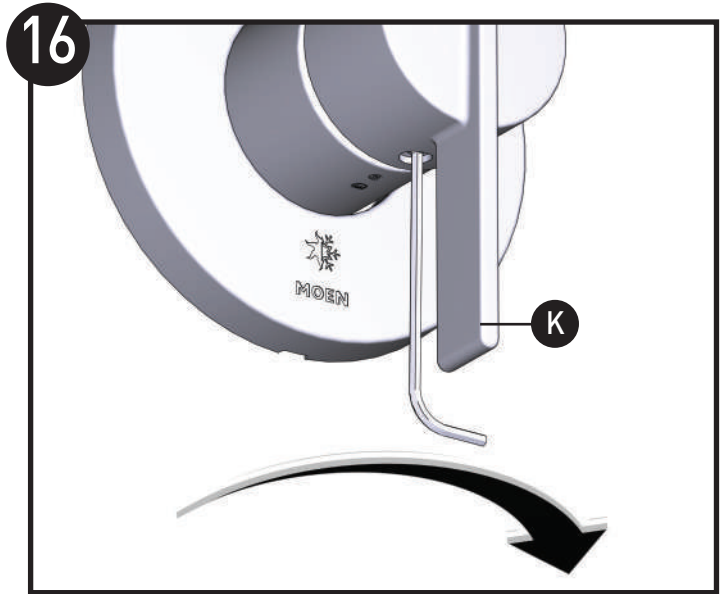
Pour les modèles à poignée comportant plusieurs pièces

1. Enclencher l'assemblage du moyeu de poignée (**P**) dans le manchon.
2. Placer le moyeu comme illustré, en s'assurant que l'adaptateur est parallèle à la tige de cartouche.
3. Placer la poignée (**O**) sur la tige de la cartouche.

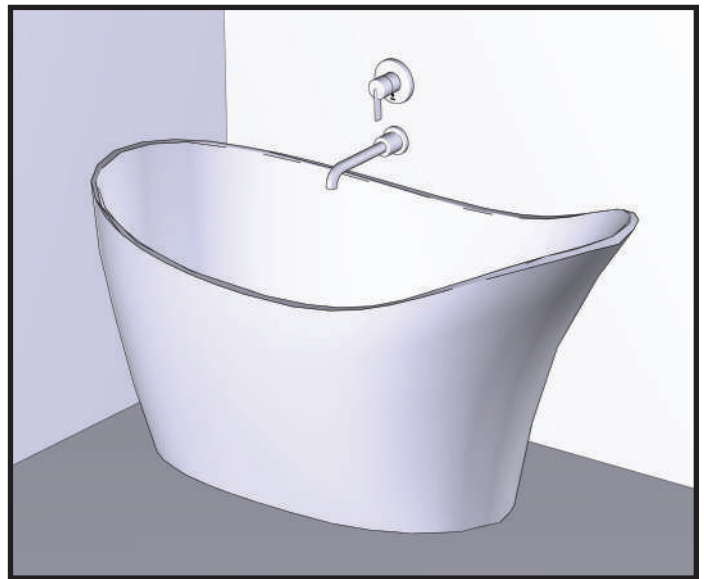
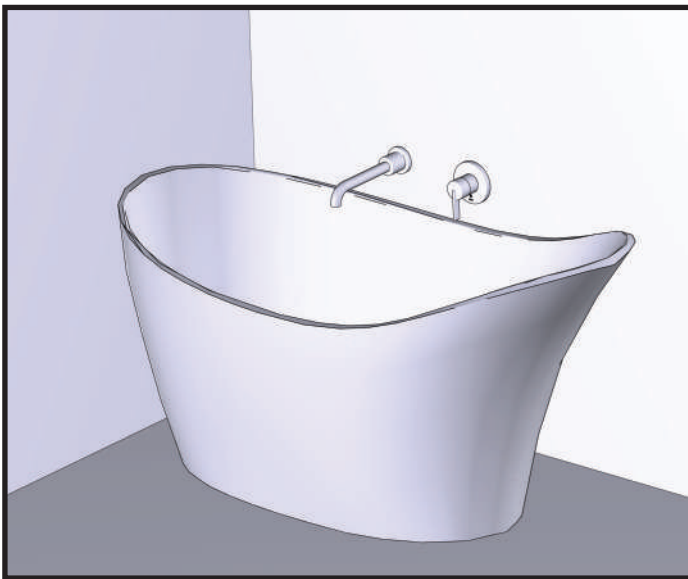


Insert 3/32" hex wrench (M) into set screw (L).
Inserte una llave hexagonal de 3/32" (M) en el tornillo prisionero (L).

Insérer la clé hexagonale de 3/32 po (M) dans la vis d'arrêt (L).



Tighten set screw into handle (K).
Apriete el tornillo prisionero en la manija (K).
Serrer la vis d'arrêt dans la pognée (K).



Installation complete.
La instalación está completa.
Installation terminée.

Moen products have been manufactured under the highest standards of quality and workmanship. Moen warrants to the original consumer purchaser for as long as the original consumer purchaser owns their home (the "Warranty Period" for homeowners), that this product will be leak- and drip-free during normal use and all parts and finishes of this product will be free from defects in material and manufacturing workmanship. All other purchasers (including purchasers for industrial, commercial and business use) are warranted for a period of 5 years from the original date of purchase (the "Warranty Period" for non-homeowners).

If this product should ever develop a leak or drip during the Warranty Period, Moen will FREE OF CHARGE provide the parts necessary to put the product back in good working condition and will replace FREE OF CHARGE any part or finish that proves defective in material and manufacturing workmanship, under normal installation, use and service. Replacement parts may be obtained by calling 1-800-289-6636 (Canada 1-800-465-6130), or by writing to the address shown. Proof of purchase (original sales receipt) from the original consumer purchaser must accompany all warranty claims. Defects or damage caused by the use of other than genuine Moen parts is not covered by this warranty. This warranty is applicable only to products purchased after December, 1995 and shall be effective from the date of purchase as shown on purchaser's receipt.

This warranty is extensive in that it covers replacement of all defective parts and finishes. However, damage due to installation error, product abuse, product misuse, or use of cleaners containing abrasives, alcohol or other organic solvents, whether performed by a contractor, service company, or yourself, are excluded from this warranty. Moen will not be responsible for labor charges and/or damage incurred in installation, repair or replacement, nor for any indirect, incidental or consequential damages, losses, injury or costs of any nature relating to this product. Except as provided by law, this warranty is in lieu of and excludes all other warranties, conditions and guarantees, whether expressed or implied, statutory or otherwise, including without restriction those of merchantability or of fitness for use.

Some states, provinces and nations do not allow the exclusion or limitation of incidental or consequential damages, so the above limitations or exclusions may not apply to you. This warranty gives you specific legal rights and you may also have other rights which vary from state to state, province to province, nation to nation. Moen will advise you of the procedure to follow in making warranty claims. Simply write to Moen Incorporated using the address below. Explain the defect and include proof of purchase and your name, address, area code and telephone number.

Los productos Moen son fabricados bajo las más estrictas normas de calidad y mano de obra. Moen le garantiza al comprador original que durante el tiempo que la tenga su casa (el "periodo de garantía", para los propietarios), este producto no tendrá ni goteras ni fugas durante el uso normal, y que todas las piezas y acabados estarán libres de defectos en material y mano de obra. Asimismo, a todos nuestros otros consumidores (industriales, comerciales y empresariales), les otorgamos 5 años de garantía a partir de la fecha original de compra (el "periodo de garantía" para usos no domésticos).

Si en este producto mezcladora se llegara a producir alguna fuga o gotera durante el periodo de garantía, Moen le proporcionará SIN COSTO ALGUNO las piezas necesarias para que vuelva a funcionar en perfectas condiciones y reemplazará también SIN COSTO para usted, cualquier pieza o acabado que pudiera tener algún defecto en la fabricación o mano de obra, bajo condiciones normales de instalación, uso y servicio. Las piezas de repuesto se pueden obtener llamando en la República Mexicana al 01-800-718-4345 o si escribe en la dirección que aparece aquí. Para que el comprador original pueda hacer efectiva la garantía, cualquier reclamación deberá ir acompañada por el comprobante de compra (nota de venta original). La garantía no cubre los defectos o daños causados por el uso de otras partes que no sean piezas originales Moen. Esta garantía es aplicable sólo para los productos comprados después de diciembre de 1995, y entrará en vigencia a partir de la fecha que aparece en la nota de compra.

Esta garantía es amplia en el sentido que cubre el reemplazo de todas las partes y acabados defectuosos. Sin embargo, se excluyen de esta garantía los daños causados por un error de instalación, abuso del producto, mal uso del mismo, o uso de limpiadores que contengan abrasivos, alcohol u otros solventes orgánicos, ya sea por parte del contratista, compañía de servicio o usted mismo. Moen no se hace tampoco responsable por los gastos de mano de obra ni por los daños incurridos en la instalación, reparación o sustitución, ni por ningún daño indirecto, directo o consecuente, ni por pérdidas, lesiones o costos de alguna otra índole relacionados con este producto. A menos que lo estipule la ley, esta garantía reemplaza y excluye cualquier otra garantía y condiciones, ya sea expresas o implícitas, establecidas por la ley o de otra manera, incluyendo sin restricción aquellas en que el producto se encuentra en condiciones aptas para la venta o se adecúa al uso específico para el cual fue adquirido.

Algunos estados, provincias y naciones no permiten la exclusión o limitación de los daños incidentales o consecuentes, de modo que las limitaciones o exclusiones mencionadas pueden no ser aplicables a usted. Esta garantía le otorga derechos legales específicos y usted puede también tener otros derechos que cambian de un estado a otro o de una provincia o nación a otra. Moen lo asesorará en el procedimiento a seguir para hacer válida esta garantía. Sencillamente escriba a Moen Incorporated utilizando la dirección que aparece a continuación. Explique el tipo de defecto e incluya comprobantes de compra, su nombre, dirección, código de área y número de teléfono.

Les produits Moen sont fabriqués selon les normes les plus élevées de qualité et de main-d'œuvre. Moen garantit à l'acheteur original, tant qu'il sera propriétaire de la maison (la « période de garantie » des propriétaires), que ce produit sera libre de toute fuite pendant son usage normal et qu'aucune pièce et qu'aucun fini de ce produit ne présenteront de défaut de matériel et de main-d'œuvre en usine. Tous les autres achats (y compris les achats à des fins industrielles, commerciales et d'affaires) sont garantis pendant cinq (5) ans à compter de la date d'achat originale (période de garantie commerciale).

Si ce produit fuit ou dégorge pendant la période de garantie, Moen s'engage à fournir GRATUITEMENT les pièces de rechange requises pour remettre le robinet en état de fonctionnement ainsi qu'à remplacer GRATUITEMENT toute pièce ou tout fini dont le matériel, la fabrication ou la main-d'œuvre, lors de l'installation, de l'usage et du service habituels, s'avèrent défectueux. On peut obtenir les pièces de rechange en composant le 1-800-465-6130 ou en écrivant à l'adresse indiquée ci-dessous. Le reçu de vente original de l'acheteur initial du robinet doit accompagner toute réclamation. Les défauts ou les dommages causés par l'utilisation de pièces non fournies par Moen ne sont pas couverts par cette garantie. Cette garantie s'applique uniquement aux produits achetés après décembre 1995 et entre en vigueur à compter de la date d'achat indiquée sur le reçu de caisse du client.

Cette garantie s'étend aussi au remplacement de toute pièce ou de tout fini défectueux. Cependant, sont exclus de cette garantie, les dommages causés par une erreur d'installation, un abus du produit, une mauvaise utilisation du produit, l'utilisation de produits de nettoyage contenant des agents abrasifs, de l'alcool ou des solvants organiques, qu'ils soient utilisés par un entrepreneur, une entreprise de service ou le consommateur. Moen décline toute responsabilité quant aux frais de main-d'œuvre et aux dommages causés durant l'installation, la réparation ou le remplacement, et aux dommages, pertes, blessures ou coûts, indirects ou consécutifs, connexes à ce produit. Sauf lorsque la loi le stipule, cette garantie remplace et exclut toutes les autres garanties et conditions, qu'elles soient indiquées expressément ou non, obligatoires ou autres, y compris, sans restriction, celles qui visent la commercialisation ou l'aptitude d'utilisation.

Certains pays, états ou provinces ne permettent aucune exclusion, ni limitation suite aux dommages indirects ou consécutifs. Les limitations ou les exclusions précitées ne s'appliqueraient pas dans ces cas. Cette garantie accorde des droits juridiques et il est possible que d'autres droits soient applicables selon l'état, la province ou le pays. Moen avisera le consommateur de la procédure à suivre pour soumettre une réclamation. Il suffit d'écrire à Moen inc. à l'adresse indiquée ci-dessous, pour expliquer le défaut, d'inclure une preuve d'achat, d'inscrire son nom, son adresse ainsi que son indicatif régional et son numéro de téléphone.

MOEN®

Moen Incorporated
25300 Al Moen Drive
North Olmsted, Ohio 44070-8022
U.S.A.

Moen de Mexico, S.A. de C.V.
Carretera Saltillo-Monterrey KM 14.7
Ramos Arizpe, Coahuila
Mexico 25900

Moen Inc.
2816 Bristol Circle
Oakville, Ontario L6H 5S7
Canada