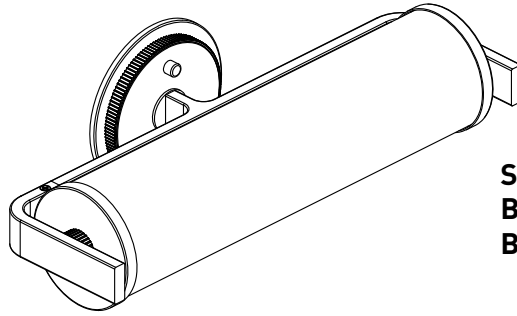


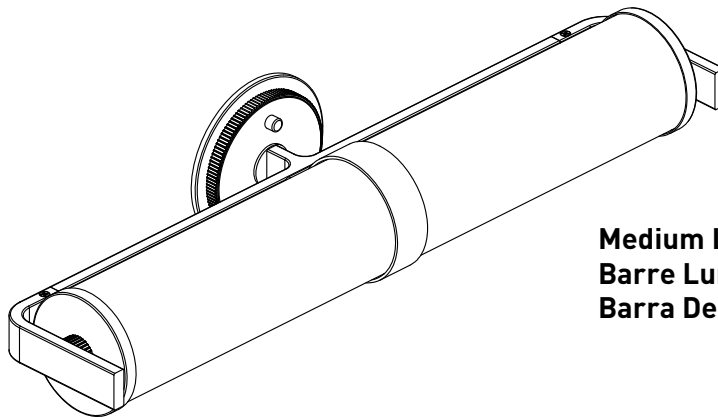
MOEN[®]

Cambium™ Light Bar Barre lumineuse Cambium™ Barra de luz Cambium™

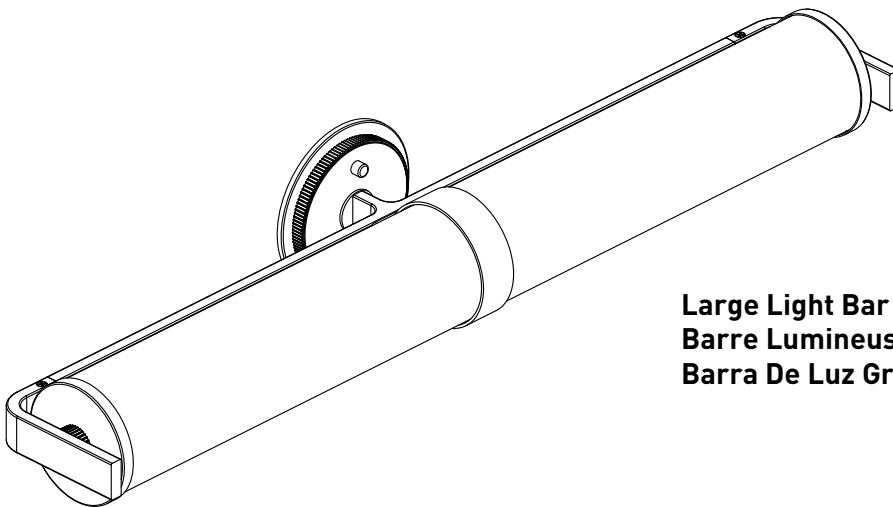
Available Products / Produits disponibles / Productos disponibles



Small Light Bar
Barre Lumineuse de petite dimension
Barra De Luz Pequeña



Medium Light Bar
Barre Lumineuse de moyenne dimension
Barra De Luz Mediana



Large Light Bar
Barre Lumineuse de grande dimension
Barra De Luz Grande

Don't forget to register and review your product by visiting moen.com/product-registration.

Ne pas oublier d'enregistrer votre produit ni de lire l'information qui s'y rapporte, en allant sur la page moen.com/product-registration.

No olvide registrar y revisar su producto visite moen.com/product-registration.

**Tools Required / Outils nécessaires
Herramientas necesarias**



Phillips Screwdriver
Tournevis Phillips
Destornillador Phillips



Drill
Perceuse électrique
Taladro



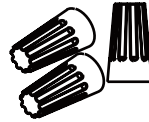
Level
Niveau
Nivel



Electrical Tape
Ruban isolant
Cinta aislante

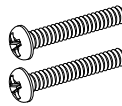


Pencil
Crayon
Lápiz



Included Hardware:

(3) wire nuts
(2) 30 mm screws
(2) 19 mm screws



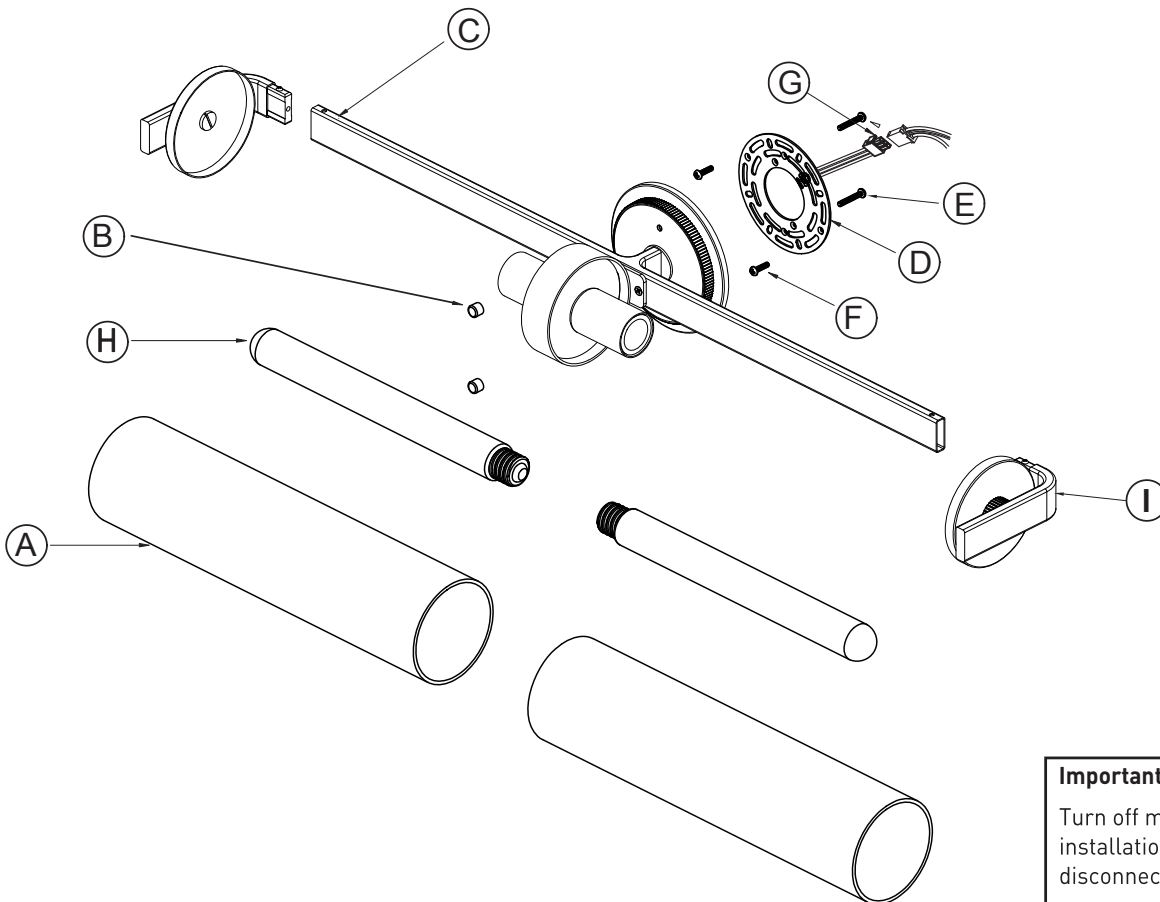
Visserie incluse :

(3) Capuchons de connexion
(2) Vis de 30 mm
(2) Vis de 19 mm



Herrajes incluidos:

(3) Tuercas de empalme de cables
(2) Tornillos de 30 mm
(2) Tornillos de 19 mm



Important Notes:

Turn off main power supply during installation. Do not connect or disconnect under load.

Voltage: 120V AC

Remarques importantes :

Couper l'alimentation électrique à la source avant de commencer l'installation. Ne pas connecter ou déconnecter les câbles lorsque sous tension.

Tension: 120V AC

Notas importantes:

Durante la instalación, desconecte la alimentación eléctrica principal. No conecte ni desconecte con carga.

Tensión: 120V AC

Diagram

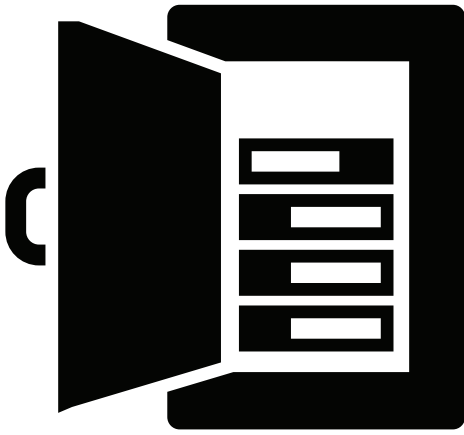
- A. Globe
- B. Decorative Nut (2)
- C. Decorative Base
- D. Mounting Plate
- E. 30mm Screw (2)
- F. 19mm Screw (2)
- G. Quick Connect
- H. 8W LED Bulb (2)
- I. End Cover (2)

Illustration

- A. Globe
- B. Écrou décoratif (2)
- C. Base décorative
- D. Plaque de montage
- E. Vis de 30 mm (2)
- F. Vis de 19 mm (2)
- G. Connexion rapide
- H. Ampoule à LED de 8W (2)
- I. Couvercle d'extrémité (2)

Diagrama

- A. Globo
- B. Tuerca decorativa (2)
- C. Base decorativa
- D. Placa de montaje
- E. Tornillo de 30 mm (2)
- F. Tornillo de 19 mm (2)
- G. Conexión rápida
- H. 8W Bombilla LED (2)
- I. Tapa del extremo (2)

1

Turn off main power supply.

Couper l'alimentation électrique à la source.

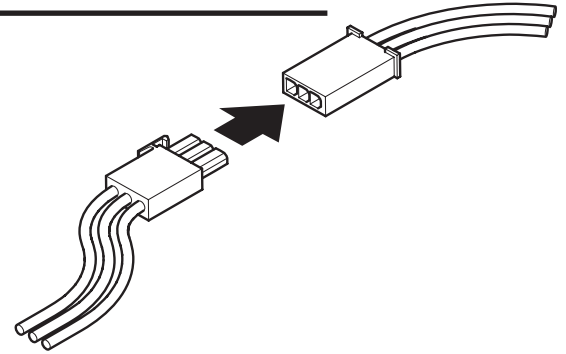
Desconecte la alimentación eléctrica principal.

2

Disconnect quick connect wires from light assembly.

Débrancher les fils de connexion rapide de l'assemblage du luminaire.

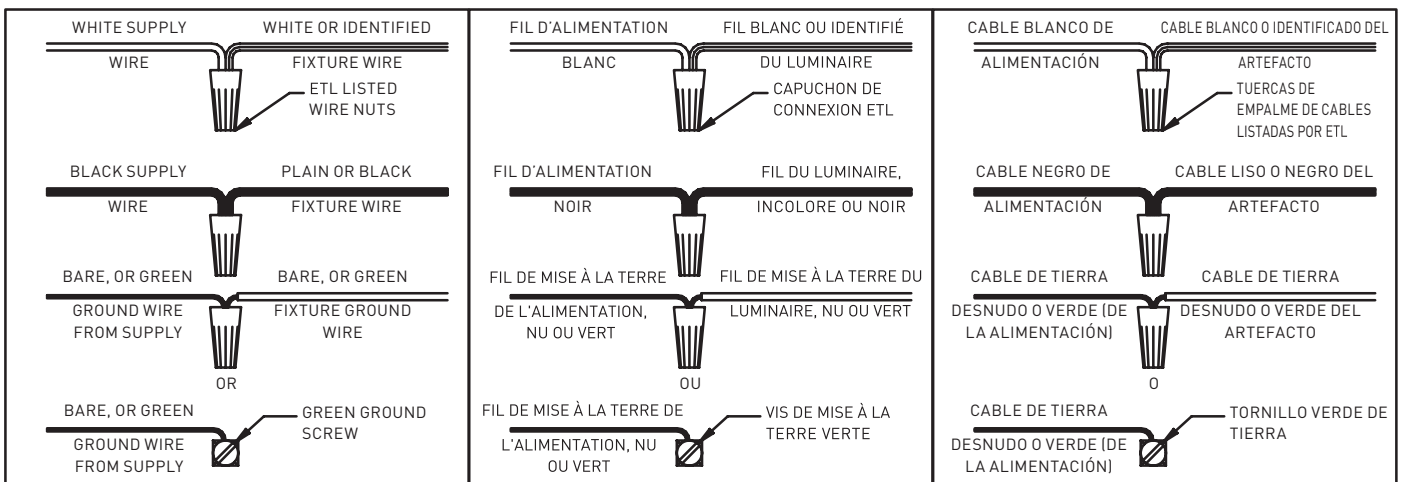
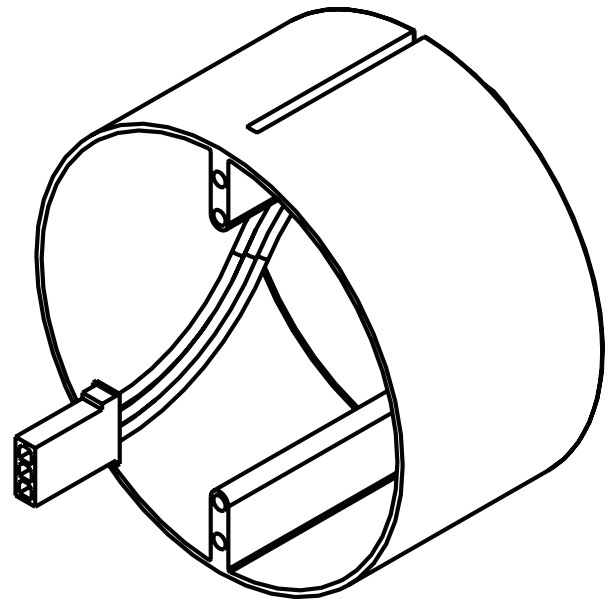
Desconecte de la lámpara los cables de conexión rápida.

**3**

Connect quick connect wires to electrical box wires as show below using provided wire nuts.

Raccorder les fils de connexion rapide aux fils provenant de l'alimentation principale, comme montré ci-dessous, en utilisant les capuchons de connexion ETL fournis.

Conecte los cables de conexión rápida a los cables de la caja de conexiones según se muestra abajo utilizando las tuercas de empalme de cables suministradas.

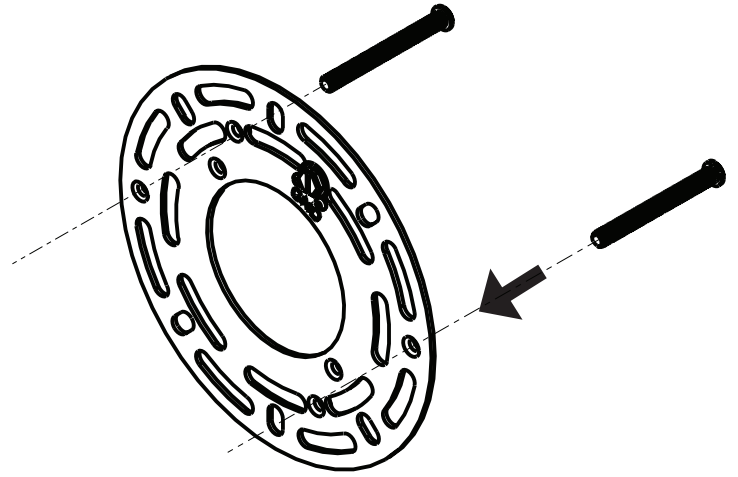


4

Thread the 30 mm screws into the appropriate holes from the backside.

Visser les vis de 30 mm dans les trous appropriés, à l'arrière de la plaque de montage.

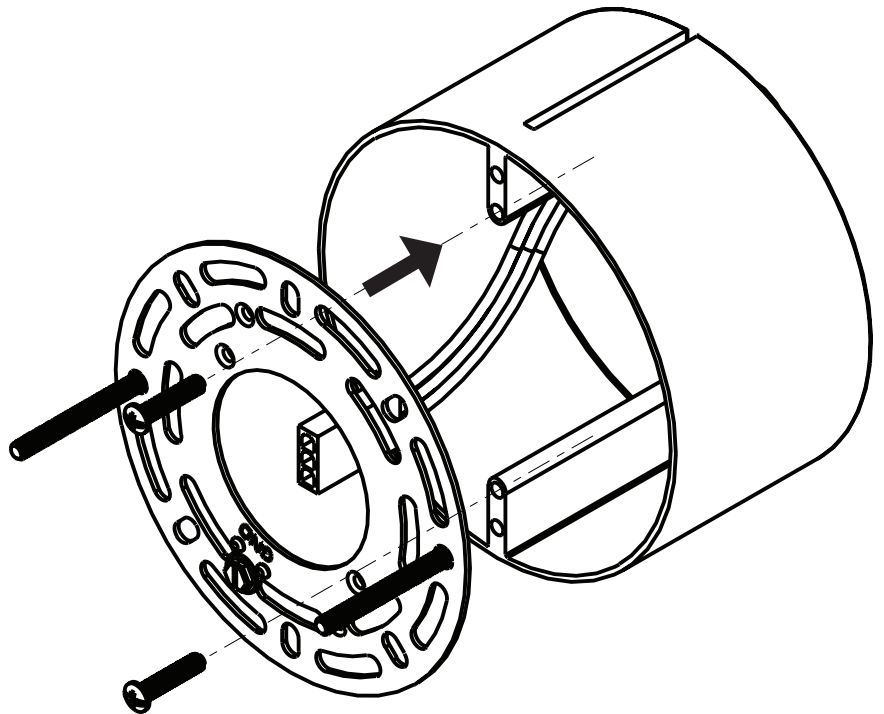
Atornille los tornillos de 30 mm dentro de los orificios apropiados desde la parte trasera.

**5**

Use level to ensure the 30 mm screws are horizontal. Once level, attach the mounting plate to the electrical box with the provided 19 mm screws.

À l'aide d'un niveau, vérifier que les vis de 30 mm sont bien à l'horizontale. Une fois cette vérification effectuée, fixer la plaque de montage au boîtier électrique, à l'aide des vis de 19 mm fournies.

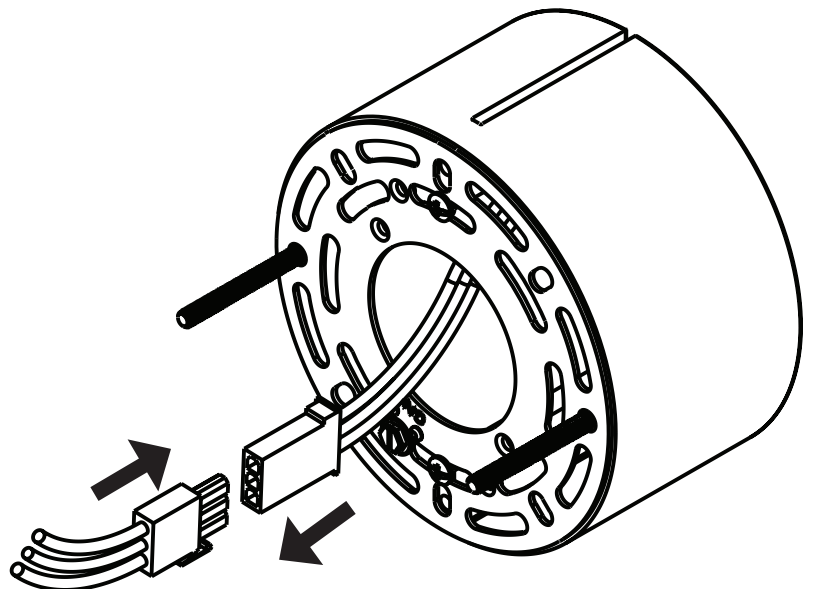
Utilice nivelador para garantizar que los tornillos de 30 mm están horizontales. Después de nivelada, sujete la placa de montaje a la caja de conexiones mediante los tornillos de 19 mm suministrados.

**6**

Connect the Quick Connect wires.

Brancher les fils de connexion rapide.

Conecte los cables de Conexión Rápida.

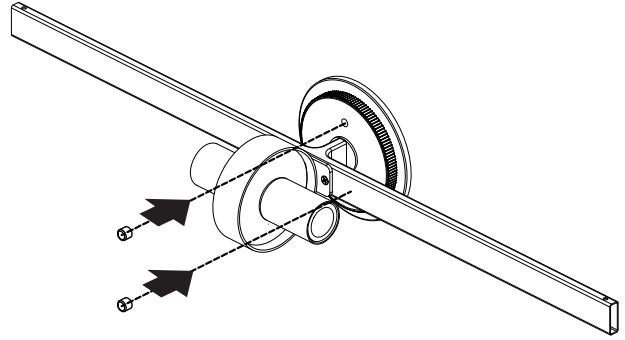


7

Place the decorative nuts over the screws and tighten until firm.

Placer ensuite les écrous décoratifs sur les vis, et bien les serrer.

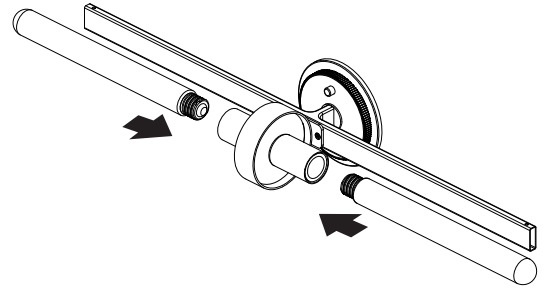
Coloque las tuercas decorativas sobre los tornillos y apriete hasta que queden firmes.

**8**

Install proper rated light bulb (8W dimmable LED bulbs included). Maximum bulb is 100 watt T type.

Installer des ampoules de la puissance appropriée (ampoules à LED modulable de 8 W comprises). Il est possible d'utiliser des ampoules de type T d'une puissance maximale de 100 W.

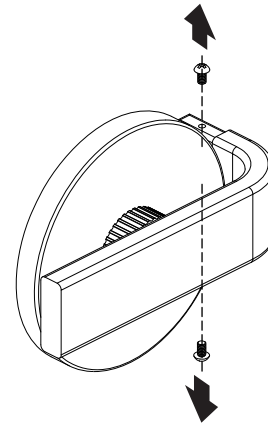
Instale el foco adecuado (se incluyen focos LED regulables de 8 W). La potencia máxima del foco es de 100 watts tipo T.

**9**

Remove the screws on both sides of the end cover

Retirer les vis des deux côtés du couvercle d'extrémité

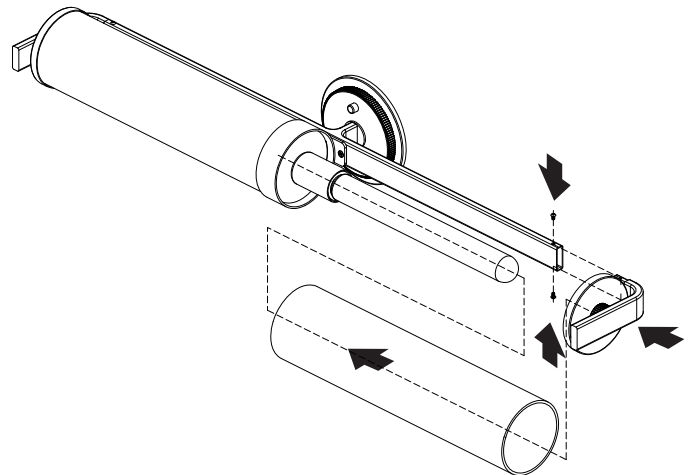
Retire los tornillos de ambos lados de la tapa del extremo

**10**

One end of the glass shade is inserted into the middle ring, and the other end is fitted into the end cover. The previously removed countersunk screw is reinstalled, and the locking screw is connected to the end cover to fix the glass shade.

Insérer une extrémité de l'abat-jour en verre dans l'anneau central, et l'autre extrémité, dans le couvercle d'extrémité. Répéter cette étape de l'autre côté. Réinstaller les vis à tête fraisée retirées précédemment, installer les vis de blocage dans chaque couvercle d'extrémité, afin de fixer les abat-jour en verre.

Inserte un extremo de la pantalla de vidrio en el anillo central, y el otro extremo en la tapa de extremo. Reinstale el tornillo avellanado que quitó previamente, y conecte el tornillo de fijación a la tapa de extremo para asegurar la pantalla de vidrio.

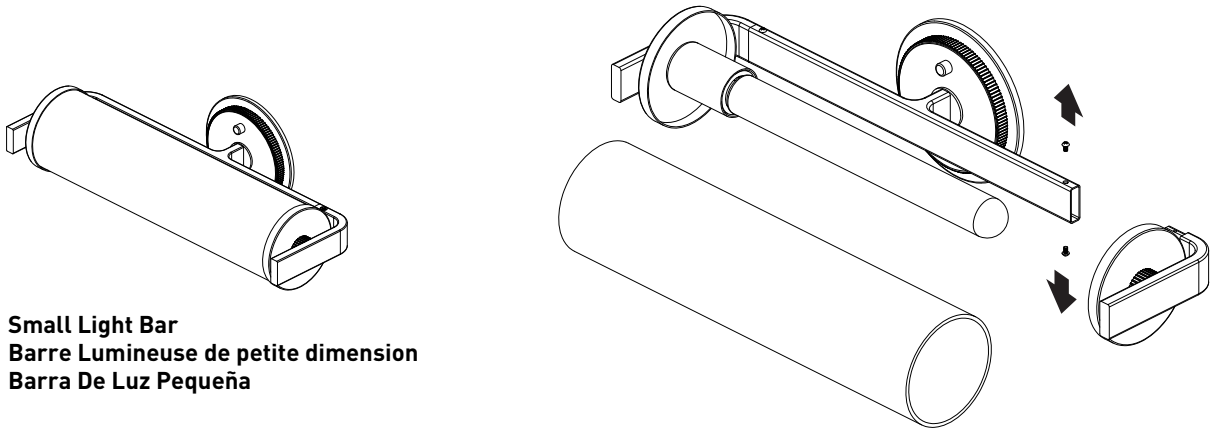


11

For small light bar, disassemble the screw at this end when replacing the bulb or installing the glass shade

Pour les barres lumineuses de petite dimension, retirer la vis à cette extrémité lors du remplacement de l'ampoule ou de l'installation de l'abat-jour en verre

Para la barra de luz pequeña, desmonte el tornillo de este extremo cuando sustituya la bombilla o instale la pantalla de cristal

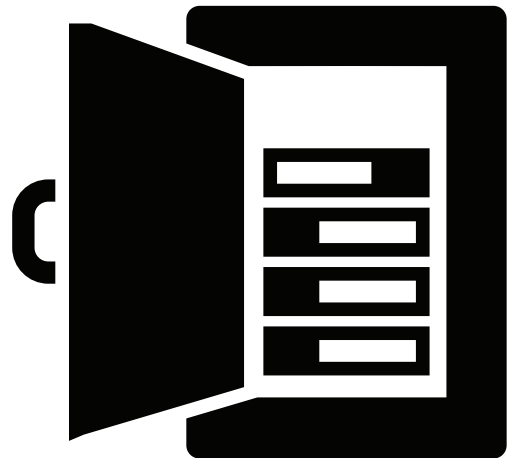


12

Turn on the power supply and verify that light works.

Rétablir l'alimentation en électricité à la source et vérifier que le luminaire fonctionne correctement.

Conecte la alimentación eléctrica y verifique que la lámpara funciona.



LIMITED LIFETIME WARRANTY:

If this product fails due to materials or workmanship at any time during the life of the product, Moen will replace it free of charge, postage-paid. Simply contact Moen at 1-800-882-0116 for replacement information. This warranty does not cover products which have been abused, altered, damaged, misused, cut or worn. TO THE EXTENT PERMITTED BY LAW, MOEN DISCLAIMS ALL OTHER IMPLIED OR EXPRESS WARRANTIES INCLUDING ALL WARRANTIES OF MERCHANTABILITY AND/OR FITNESS FOR A PARTICULAR PURPOSE.

LIMITATION OF LIABILITY: THIS WARRANTY IS YOUR SOLE REMEDY AND MOEN SHALL NOT BE LIABLE FOR ANY DAMAGES, WHETHER DIRECT, INDIRECT, INCIDENTAL, SPECIAL, CONSEQUENTIAL, EXEMPLARY, OR OTHERWISE, INCLUDING LOST REVENUES AND LOST PROFITS, ARISING OUT OF ANY THEORY OR RECOVERY, INCLUDING STATUTORY, CONTRACT OR TORT. NOTWITHSTANDING THE TERM OF ANY LIMITED OR IMPLIED WARRANTY, OR IN THE EVENT THAT ANY LIMITED WARRANTY FAILS OF ITS ESSENTIAL PURPOSE, IN NO EVENT WILL MOEN'S ENTIRE LIABILITY EXCEED THE PURCHASE PRICE OF THIS PRODUCT. SOME STATES AND PROVINCES DO NOT ALLOW THE EXCLUSION OR LIMITATION OF INCIDENTAL OR CONSEQUENTIAL DAMAGES SO THE ABOVE LIMITATIONS OR EXCLUSIONS MAY NOT APPLY TO YOU. THIS LIMITED WARRANTY GIVES YOU SPECIFIC LEGAL RIGHTS, AND YOU MAY ALSO HAVE RIGHTS WHICH VARY FROM STATE TO STATE AND PROVINCE TO PROVINCE.

GARANTIE À VIE LIMITÉE:

Si ce produit devient défectueux en raison d'un vice de matériau ou de fabrication à tout moment au cours de la durée de vie du produit, Moen le remplacera sans frais, port payé. Il suffit de contacter Moen au 1 800 882-0116 pour obtenir des renseignements sur le remplacement du produit. Cette garantie ne couvre pas les produits qui ont été utilisés de façon abusive, ni qui ont été modifiés, endommagés, mal utilisés, coupés ou qui sont simplement usés. DANS LA MESURE AUTORISÉE PAR LA LOI, MOEN EXCLUT TOUTE AUTRE GARANTIE EXPLICITE OU IMPLICITE, Y COMPRIS TOUTE GARANTIE DE COMMERCIALITÉ ET/OU D'ADAPTATION À UN USAGE PARTICULIER.

LIMITATION DE RESPONSABILITÉ: CETTE GARANTIE EST VOTRE SEUL RECOURS ET MOEN NE POURRA ÊTRE TENUE RESPONSABLE DES DOMMAGES, DIRECTS, INDIRECTS, ACCESSOIRES, SPÉCIAUX, CONSÉCUTIFS, PUNITIFS OU AUTRES, Y COMPRIS LES PERTES DE REVENUS OU DE PROFITS DÉCOULANT DE TOUTE THÉORIE DU DROIT OU D'UN RECouvreMENT, Y COMPRIS CEUX PRÉVUS PAR LA LOI, LES CONTRATS OU LES DÉLITS CIVILS. NONOBTANT LES MODALITÉS DE TOUTE GARANTIE LIMITÉE OU IMPLICITE OU SI TOUTE GARANTIE LIMITÉE ÉCHOUÉ DANS SON OBJET ESSENTIEL, EN AUCUN CAS LA RESPONSABILITÉ DE MOEN NE DÉPASSERA LE PRIX D'ACHAT DE CE PRODUIT. CERTAINS ÉTATS ET CERTAINES PROVINCES NE PERMETTANT PAS L'EXCLUSION NI LA LIMITATION DES DOMMAGES ACCESSOIRES OU CONSÉCUTIFS, IL SE PEUT QUE LES LIMITES OU LES EXCLUSIONS PRÉCITÉES NE S'APPLIQUENT PAS À VOTRE CAS. CETTE GARANTIE LIMITÉE VOUS DONNE DES GARANTIES JURIDIQUES PARTICULIÈRES ET VOUS POURRIEZ AVOIR D'AUTRES DROITS QUI DIFFÈRENT SELON LES ÉTATS OU LES PROVINCES.

GARANTÍA LIMITADA DE POR VIDA:

Si este producto falla debido a sus materiales o mano de obra en cualquier momento de la vida del mismo, Moen lo reemplazará sin cargo, con franqueo pagado. Si necesita información sobre reemplazo, sólo debe llamar a Moen al 1-800-882-0116. Esta garantía no cubre productos que hayan sido maltratados, alterados, dañados, mal utilizados, cortados o gastados. HASTA DONDE LO PERMITA LA LEY, MOEN NIEGA SU RESPONSABILIDAD SOBRE TODA OTRA GARANTÍA IMPLÍCITA O EXPRESA, CON INCLUSIÓN DE TODA GARANTÍA DE COMERCIALIZACIÓN Y/O ADECUACIÓN PARA UN PROPÓSITO PARTICULAR.

LIMITACIÓN DE RESPONSABILIDAD: ESTA GARANTÍA ES SU EXCLUSIVO RECURSO Y MOEN NO SERÁ RESPONSABLE DE NINGÚN DAÑO, YA SEA DIRECTO, INDIRECTO, INCIDENTAL, ESPECIAL, CONSIGUIENTE, EJEMPLAR O DE OTRO TIPO, CON INCLUSIÓN DE INGRESOS PERDIDOS Y GANANCIAS PERDIDAS, QUE SURJA DE CUALQUIER TEORÍA O RECUPERO INCLUIDOS LOS LEGALES, CONTRACTUALES O EXTRA CONTRACTUALES. NO OBSTANTE EL PLAZO DE CUALQUIER GARANTÍA LIMITADA O IMPLÍCITA, O EN CASO DE QUE CUALQUIER GARANTÍA LIMITADA NO CUMPLA SU PROPÓSITO ESENCIAL, EN NINGÚN CASO LA RESPONSABILIDAD COMPLETA DE MOEN SUPERARÁ EL PRECIO DE COMPRA DE ESTE PRODUCTO. ALGUNOS ESTADOS Y PROVINCIAS NO PERMITEN LA EXCLUSIÓN O LIMITACIÓN DE DAÑOS INCIDENTALES O CONSIGUIENTES, POR LO QUE LAS LIMITACIONES O EXCLUSIONES INDICADAS PUEDEN NO APLICARSE A SU CASO. ESTA GARANTÍA LIMITADA LE DA DERECHOS LEGALES ESPECÍFICOS, Y USTED PUEDE TENER TAMBIÉN DERECHOS QUE VARÍAN DE UN ESTADO O PROVINCIA A OTRA.

MOEN®

A Division of Moen Incorporated
25300 Al Moen Drive • North Olmsted, OH 44070-8022
Customer Service USA: 1-800-882-0116 • International Customer Service:
1-440-962-2263 Moen Incorporated ©2025 • www.moen.com

Une division de Moen Incorporated
25300 Al Moen Drive • North Olmsted, OH 44070-8022, États-Unis
Service à la clientèle aux USA: 1-800-882-0116 • Service à la clientèle international: 1-440-962-2263
Moen Incorporated ©2025 • www.moen.ca

Una división de Moen Incorporated
25300 Al Moen Drive • North Olmsted, OH 44070-8022 - Estados Unidos
Servicio al cliente, EE. UU.: 1-800-882-0116 • Servicio al cliente, internacional:
1-440-962-2263 Moen Incorporated ©2025 • www.moen.com.mx
