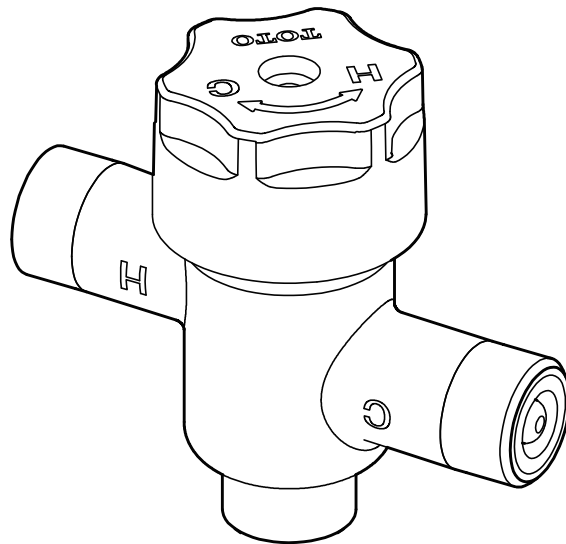


Installation and Owner's Manual
Manual de Instrucciones y del Propietario
Manuel d'Installation et d'Utilisation
Manual de Instalação e do Proprietário

TOTO®

Thermostatic Mixing Valve for Lavatory Faucet
Válvula mezcladora termostática para grifo de lavatorio
Vanne de mélange pour robinet de lavabo
Válvula misturadora termostática para torneira de lavatório



TLT10R

Warranty Registration and Inquiry

For product warranty registration, TOTO U.S.A. Inc. recommends online warranty registration. Please visit our web site <http://www.totousa.com>. If you have questions regarding warranty policy or coverage, please contact TOTO U.S.A. Inc., Customer Service Department, 1155 Southern Road, Morrow, GA 30260 (888) 295-8134 or (678) 466-1300 when calling from outside of U.S.A.

TABLE OF CONTENTS

Thanks for choosing TOTO!	2
Warnings	2
Included parts	3
Tools you will need	3
Before installation	3
Care & cleaning	3
Installation procedures	4
Adjusting maximum outlet temperature	5
Adjusting outlet temperature	5
Accessing and cleaning the valves	5
Specifications	6
Troubleshooting	6
Warranty	7
Rough-in dimensions	26
Flow chart	26

THANK YOU FOR CHOOSING TOTO!

The mission of TOTO is to provide the world with healthy, hygienic and more comfortable lifestyles. We design every product with the balance of form and function as a guiding principle. Congratulations on your choice.

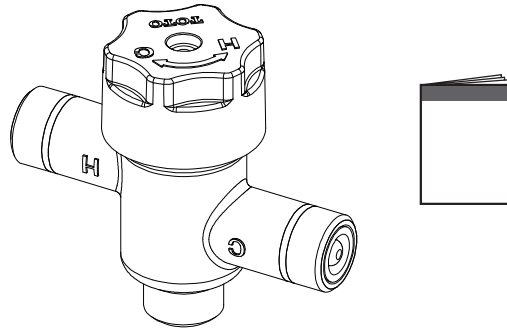
WARNINGS

Please read and adhere to the following notes. Failure to do so could result in personal injury and/or property damage.

- This valve requires the maximum outlet temperature to be set/adjusted by the installer. The maximum outlet water temperature should never exceed 120°F (49°C).
- Please do not use this valve if there is a large difference in the pressure between the hot and cold water supplies.
- Do not use this valve at an ambient temperature below 32°F (0°C).
- Do not reverse the hot and cold water inlets.
- Insulate the hot water supply pipe to minimize heat loss.
- Do not use steam for the hot water supply.
- Do not disassemble the thermostatic cartridge.
- Do not use this product in a humid location where running water or condensation may collect on the surface, especially in a sauna or steam room.
- Always close the stop valve(s) before cleaning the strainer.
- Periodically check the piping for leaks.
- If the room temperature drops to freezing, wrap the pipes with insulation.

INCLUDED PARTS

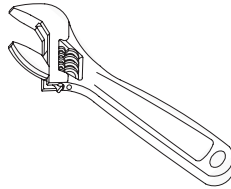
Check to make sure you have all these parts from the package*:
(Appearance of some components may vary depending on the model)



TOOLS YOU WILL NEED



Thermometer



Adjustable Wrench



Screwdriver (Phillips)

BEFORE INSTALLATION

- Observe all local plumbing codes.
- Flush all piping thoroughly before installing the valve.
- Make sure the water supply is shut off.
- Read these instructions carefully to ensure proper installation.
- TOTO® reserves the right to update product design without notice.

CARE & CLEANING

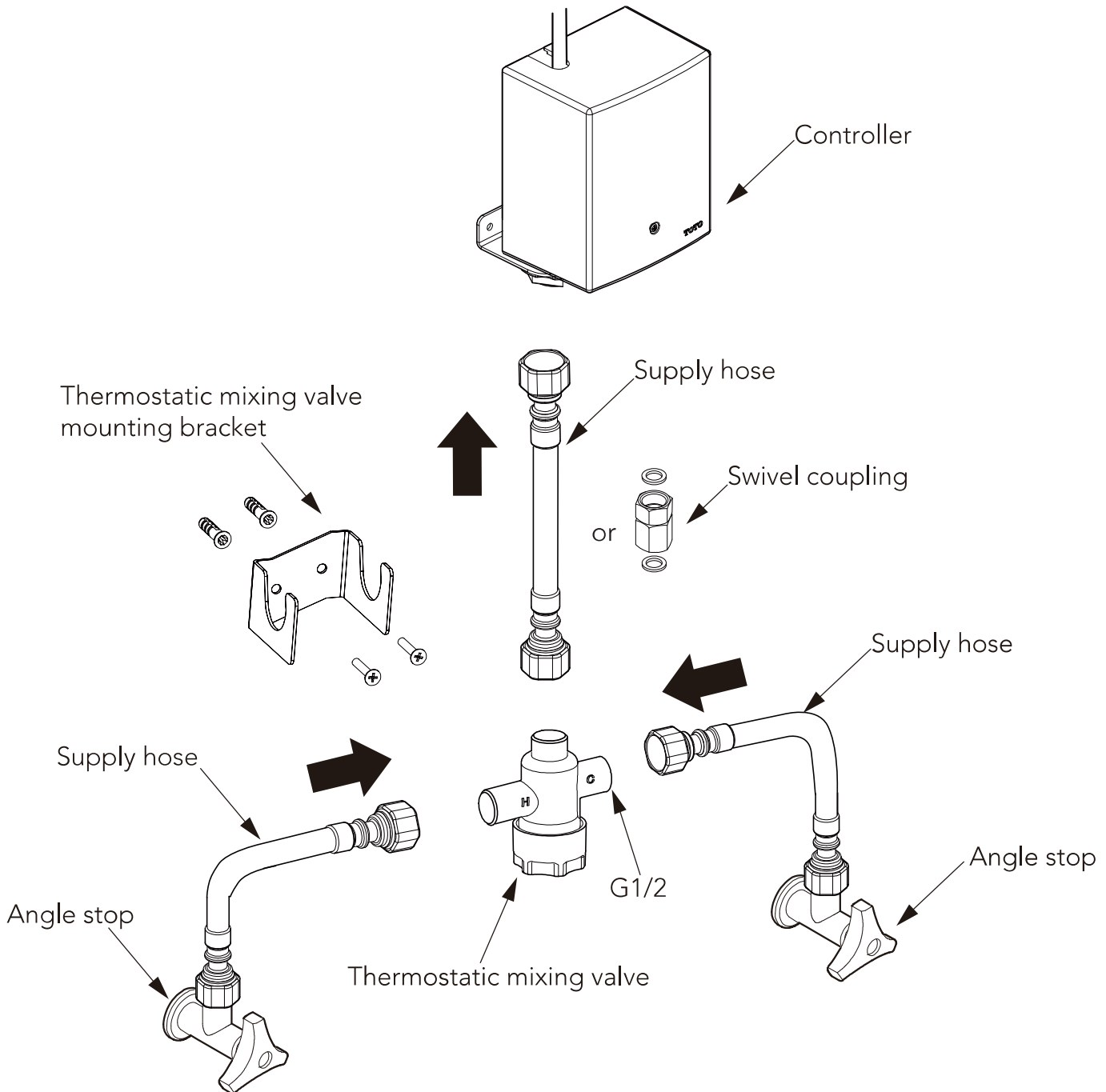
Your new valve is designed for years of trouble-free performance. Keep it looking new by cleaning it periodically with mild soap, rinsing thoroughly with warm water and drying with a clean, soft cloth. Do not use abrasive cleaners, steel wool or harsh chemicals, as these will dull the finish. Failure to follow these instructions may void your warranty.

INSTALLATION PROCEDURE

CAUTION: RISK OF PERSONAL INJURY.

This valve requires the maximum outlet temperature to be set/adjusted by the installer. The maximum outlet water temperature should never exceed 120°F (49°C).

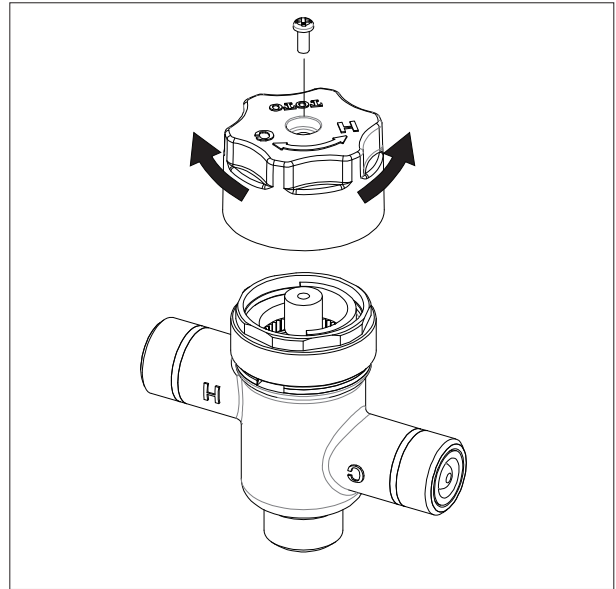
- 1) Turn off the main water supply.
- 2) Connect the hot water supply to the inlet marked "H" and the cold water supply to the inlet marked "C".



ADJUSTING MAXIMUM OUTLET TEMPERATURE

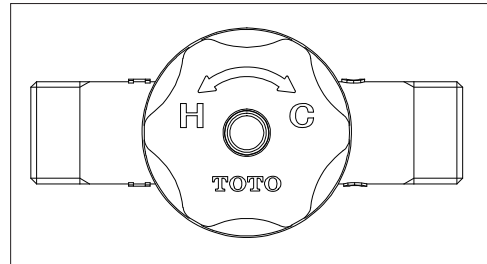
- 1) Shut the water off at the stop valves.
- 2) To decrease temperature:
Remove screw and pull handle slowly to remove. Turn handle counter-clockwise one notch and reinstall onto cartridge.
- To increase temperature:
Remove screw and pull handle slowly to remove. Turn handle clockwise one notch and reinstall onto cartridge.
- 3) Secure handle with screw.
- 4) Open shut off valve.
- 5) Check water temperature.

**Repeat steps 1 - 5 if necessary



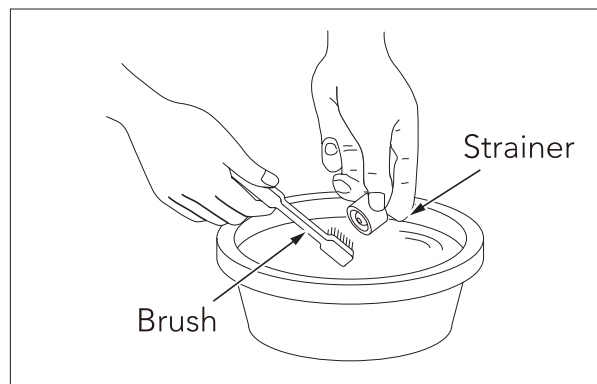
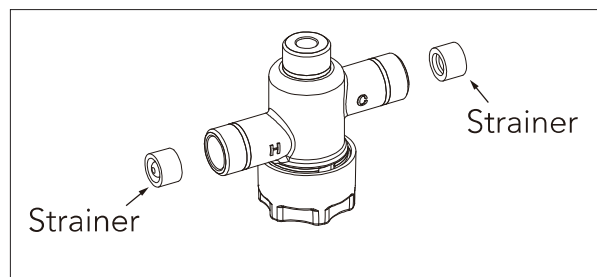
ADJUSTING OUTLET TEMPERATURE

- 1) To decrease temperature: turn handle clockwise.
- 2) To increase temperature: turn handle counter-clockwise.



ACCESSING AND CLEANING THE VALVE

- 1) Shut the water off at the stop valves.
- 2) Disconnect supply hoses.
- 3) Pull out the strainer and clean it with a brush.
- 4) Reinstall the clean strainer and connect water supply hoses.
- 5) Open the stop valves.



SPECIFICATIONS

Water Supply Pressure	Minimum required water pressure: 15 psi (100 kPa) (Flowing)
	Maximum water pressure: 80 psi (551 kPa)
Water Supply Connection	G1/2 compatible with ½ NPSM
Ambient Temperature	32~104°F (0~40°C)
Humidity	Max. 90% RH
Recommended temperature range (hot supply)	120 ~ 180°F (49 ~ 82°C)
Recommended temperature range (cold supply)	39 ~ 80°F (4 ~ 27°C)
Temperature Adjustment Range at outlet	Ambient temperature ~ 120°F (49°C) (Factory setting 100±4°F (38±2°C) @30 psi (206 kPa), Cold ambient temperature, Hot 176°F (80°C))
Minimum Flow	0.5gpm (2L/min)

TROUBLESHOOTING

Problem	Cause	Solution
Water won't begin running.	The stop valve is turned off.	Turn on the valve.
	Water supply is suspended.	Wait until the water supply is restored.
	The strainer or the regulating screen is clogged.	Clean the strainer and the regulating screen.
Low flow rate.	The stop valve is not fully opened.	Open the stop valve fully.
	The strainer or the regulating screen is clogged.	Clean the strainer and the regulating screen.
Water temperature is too high.	The temperature control handle is set at "H".	Set the temperature control handle to the middle point.
	The stop valve connected to the cold-water supply is not fully opened.	Open the cold-water stop valve fully.
Water temperature is too low.	The temperature control handle is set at "C".	Set the temperature control handle to the middle point.
	The stop valve connected to the hot water supply is not fully opened.	Open the hot water stop valve fully.
	The hot water supply temperature is lower than 120°F.	Set the hot water supply temperature to 120°F.
Water temperature is not controlled properly.	One side of the stop valve is not fully opened.	Open the stop valve fully.
	The strainer or the regulating screen is clogged.	Clean the strainer and the regulating screen.

WARRANTY

1. TOTO[®] warrants its electronic flush valves, faucets and soap dispensers ("Product") to be free from defects in materials and workmanship during normal use when properly installed and serviced, for a period of three (3) years from date of purchase. This limited warranty is extended only to the ORIGINAL PURCHASER of the Product and is not transferable to any third party, including but not limited to any subsequent purchaser or owner of the Product. This warranty applies only to TOTO Product purchased and installed in North, Central and South America.
2. TOTO's obligations under this warranty are limited to repair, replacement or other appropriate adjustment, at TOTO's option, of the Product or parts found to be defective in normal use, provided that such Product was properly installed, used and serviced in accordance with instructions. TOTO reserves the right to make such inspections as may be necessary in order to determine the cause of the defect. TOTO will not charge for labor or parts in connection with warranty repairs or replacements. TOTO is not responsible for the cost of removal, return and/or reinstallation of the Product.
3. This warranty does not apply to the following items:
 - a. Damage or loss sustained in a natural calamity such as fire, earthquake, flood, thunder, electrical storm, etc.
 - b. Damage or loss resulting from any accident, unreasonable use, misuse, abuse, negligence, or improper care, cleaning, or maintenance of the Product.
 - c. Damage or loss resulting from sediments or foreign matter contained in a liquid soap system.
 - d. Damage or loss resulting from improper installation or from installation of the Product in a harsh and/or hazardous environment, or improper removal, repair or modification of the Product.
 - e. Damage or loss resulting from electrical surges or lightning strikes or other acts which are not the fault of TOTO or which the Product is not specified to tolerate.
 - f. Damage or loss resulting from normal and customary wear and tear, such as gloss reduction, scratching or fading over time due to use, cleaning practices or water or atmospheric conditions, including but not limited to, the use of bleach, alkali, acid cleaners, dry (powder) cleaners or any other abrasive cleaners or the use of metal or nylon scrubbers.
4. In order for this limited warranty to be valid, proof of purchase is required. TOTO encourages warranty registration upon purchase to create a record of Product ownership at <http://www.se> is required. TOTO encourages warranty registration upon and failure to register will not diminish your limited warranty rights.
5. THIS WARRANTY GIVES YOU SPECIFIC LEGAL RIGHTS. YOU MAY HAVE OTHER RIGHTS WHICH VARY FROM STATE TO STATE, PROVINCE TO PROVINCE OR COUNTRY TO COUNTRY.
6. To obtain warranty repair service under this warranty, you must take the Product or deliver it prepaid to a TOTO service facility together with proof of purchase (original sales receipt) and a letter stating the problem, or contact a TOTO distributor or products service contractor, or write directly to TOTO U.S.A., INC., 1155 Southern Road, Morrow, GA 30260 (888) 295 8134 or (678) 466-1300, if outside the U.S.A. If, because of the size of the Product or nature of the defect, the Product cannot be returned to TOTO, receipt by TOTO of written notice of the defect together with proof of purchase (original sales receipt) shall constitute delivery. In such case, TOTO may choose to repair the Product at the purchaser's location or pay to transport the Product to a service facility.

THIS WRITTEN WARRANTY IS THE ONLY WARRANTY MADE BY TOTO. REPAIR, REPLACEMENT OR OTHER APPROPRIATE ADJUSTMENT AS PROVIDED UNDER THIS WARRANTY SHALL BE THE EXCLUSIVE REMEDY AVAILABLE TO THE ORIGINAL PURCHASER. TOTO SHALL NOT BE RESPONSIBLE FOR LOSS OF THE PRODUCT OR FOR OTHER INCIDENTAL, SPECIAL OR CONSEQUENTIAL DAMAGES OR EXPENSES INCURRED BY THE ORIGINAL PURCHASER, OR FOR LABOR OR OTHER COSTS DUE TO INSTALLATION OR REMOVAL, OR COSTS OF REPAIRS BY OTHERS, OR FOR ANY OTHER EXPENSE NOT SPECIFICALLY STATED ABOVE. IN NO EVENT WILL TOTO'S RESPONSIBILITY EXCEED THE PURCHASE PRICE OF THE PRODUCT. EXCEPT TO THE EXTENT PROHIBITED BY APPLICABLE LAW, ANY IMPLIED WARRANTIES, INCLUDING THAT OF MERCHANTABILITY OR FITNESS FOR USE OR FOR A PARTICULAR PURPOSE, ARE EXPRESSLY DISCLAIMED. SOME STATES DO NOT ALLOW LIMITATIONS ON HOW LONG AN IMPLIED WARRANTY LASTS, OR THE EXCLUSION OR LIMITATION OF INCIDENTAL OR CONSEQUENTIAL DAMAGES, SO THE ABOVE LIMITATION AND EXCLUSION MAY NOT

ÍNDICE

Gracias por elegir TOTO®!	8
Advertencias	8
Piezas incluidas	9
Herramientas necesarias	9
Antes de la instalación	9
Cuidado y limpieza	9
Procedimientos de instalación	10
Ajuste de la temperatura máxima de salida	11
Ajuste de la temperatura de salida	11
Acceso a las válvulas y limpieza	11
Especificaciones	12
Resolución de problemas	12
Garantía	13
Bosquejo	26
Diagrama de flujo	26

GRACIAS POR ELEGIR TOTO!

La misión de TOTO es dar al mundo estilos de vida más saludables, higiénicos y cómodos. Diseñamos cada producto guiándonos por el principio del equilibrio entre forma y función. Felicitaciones por su elección.

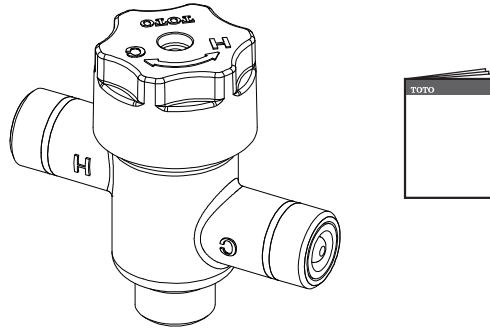
ADVERTENCIAS

Lea las siguientes notas y sígalas siempre. De lo contrario, podría resultar herido y/o causar daños materiales.

- Esta válvula requiere que el instalador determine/ajuste la máxima temperatura de salida. La temperatura máxima del agua no debe exceder los 120°F (49°C).
- No use la válvula si hubiera una diferencia considerable de presión entre el suministro de agua caliente y fría.
- No use este producto si la temperatura ambiente es menor que 32 °F (0 °C).
- No invierta las entrada de agua caliente y fría.
- Aplique aislante térmico al suministro de agua caliente para reducir al mínimo la pérdida de calor.
- No use vapor en la línea de agua caliente.
- No desarme la unidad del cartucho termostático.
- No utilice este producto en lugares húmedos donde se pueda acumular agua corriente o condensación en la superficie, especialmente en un sauna o sala de vapor.
- Siempre cierre las llaves de paso antes de limpiar el filtro.
- Revise periódicamente la tubería para verificar que no haya pérdidas.
- Si la temperatura ambiente cae por debajo del punto de congelación, envuelva la tubería con aislante.

PIEZAS INCLUIDAS

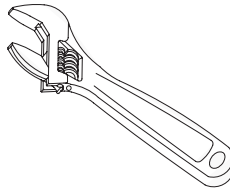
Asegúrese de que el paquete incluya todas estas piezas*:
 (La apariencia de algunos componentes puede variar según el modelo)



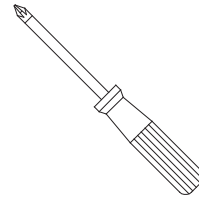
HERRAMIENTAS NECESARIAS



Termómetro



Llave regulable



Destornillador

ANTES DE LA INSTALACIÓN

- Cumpla con todos los códigos locales de plomería.
- Limpie bien las tuberías antes de instalar la válvula.
- Verifique que esté cortado el suministro de agua.
- Lea detenidamente estas instrucciones para garantizar una instalación correcta.
- TOTO® se reserva el derecho de cambiar el diseño del producto sin previo aviso.

CUIDADO Y LIMPIEZA

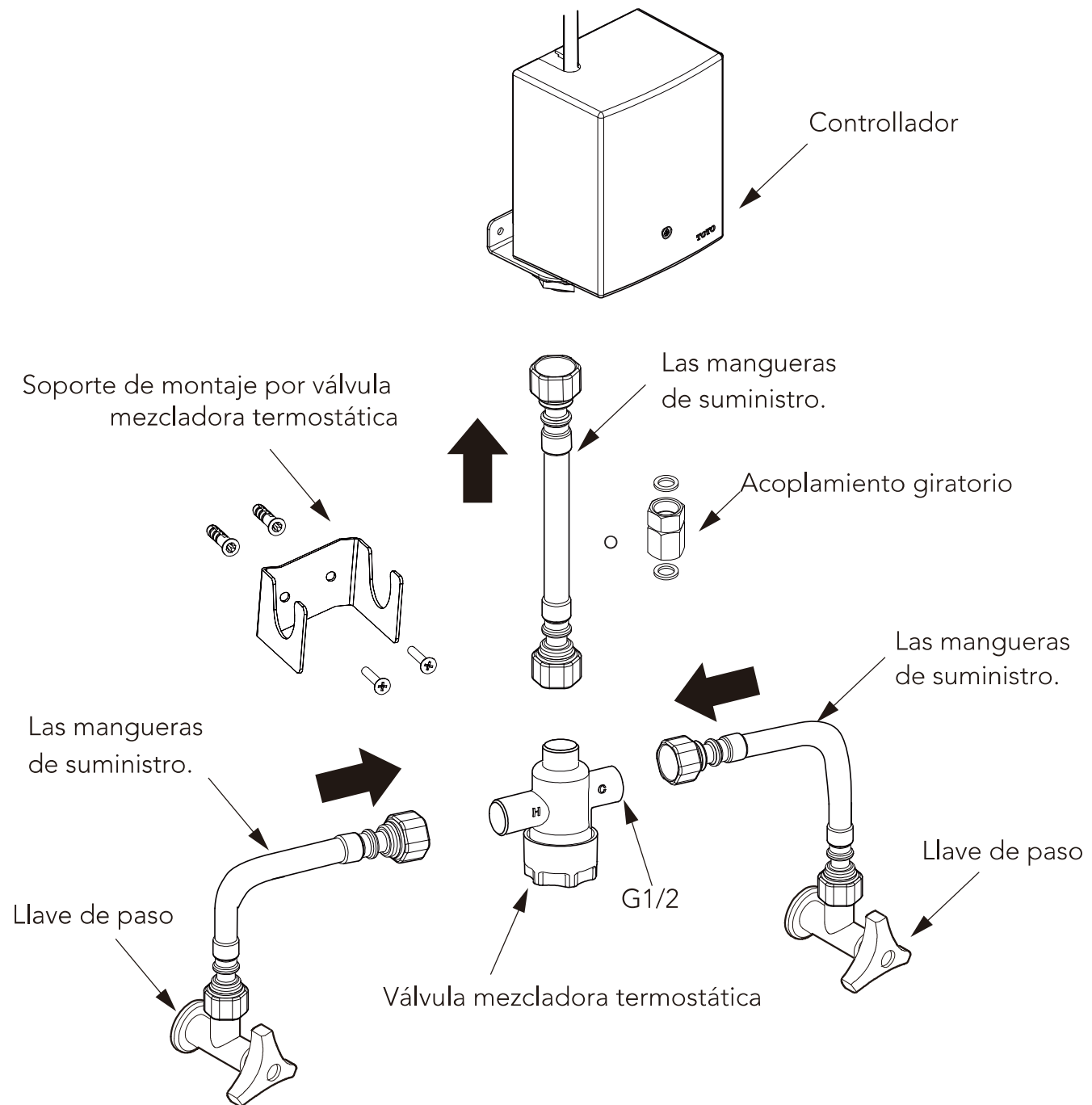
Su nueva válvula está diseñada para años de funcionamiento sin problemas. Manténgala luciendo como nueva mediante una limpieza periódica con jabón suave, enjuague minuciosamente con agua tibia y séquela con un paño limpio y suave. No use limpiadores abrasivos, lana de acero ni productos químicos fuertes, ya que opacan el acabado. El incumplimiento de estas instrucciones podría anular la garantía.

PROCEDIMIENTO DE INSTALACIÓN

ATENCIÓN: RIESGO DE LESIONES PERSONALES.

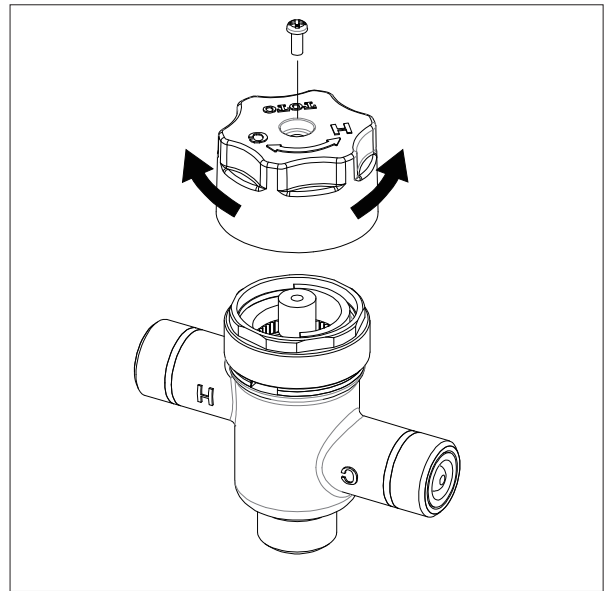
Esta válvula requiere que el instalador determine/ajuste la máxima temperatura de salida. La temperatura máxima del agua no debe exceder los 120°F (49°C).

- 1) Cierre el suministro principal de agua.
- 2) Conecte el suministro de agua caliente a la entrada marcada con una "H" y el suministro de agua fría a la entrada marcada con una "C".



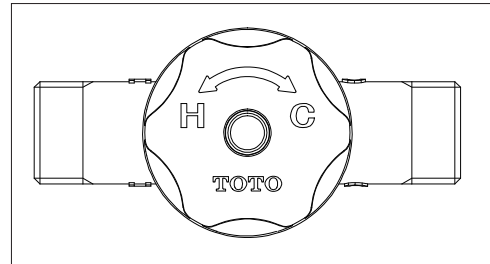
AJUSTE DE LA TEMPERATURA MÁXIMA DE SALIDA

- 1) Cierre el paso de agua en la válvula de cierre.
 - 2) Para disminuir la temperatura:
Quite el tornillo y tire el mango lentamente para remover, gire manija en sentido contrario a las manecillas del reloj un escalón o nivel y vuelva a poner el mango en su lugar.
 - Para aumentar la temperatura:
Quite el tornillo y tire el mango lentamente para remover, gire la manija en el mismo sentido a las manecillas del reloj un escalón o nivel y vuelva a poner el mango en su lugar.
 - 3) Asegure el mango con el tornillo
 - 4) Abra la válvula de cierre.
 - 5) Verifique la temperatura del agua.
- **Si es necesario, repita los pasos del 1 al 5.



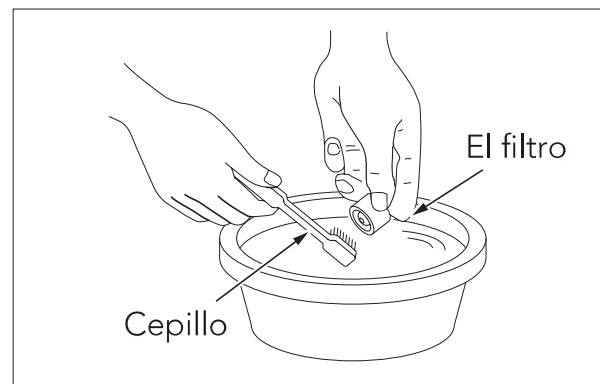
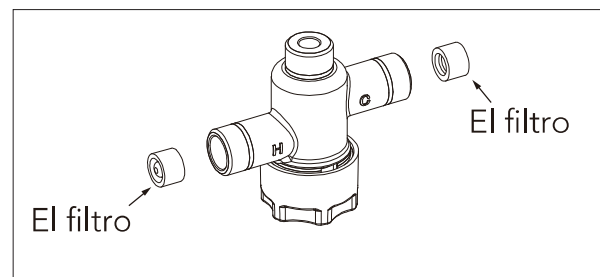
AJUSTE DE LA TEMPERATURA DE SALIDA

- 1) Para disminuir la temperatura: gire la manija hacia la derecha.
- 2) Para aumentar la temperatura: gire la manija en el sentido contrario a las agujas del reloj.



ACCESO A LAS VÁLVULAS Y LIMPIEZA

- 1) Cierre el agua en las válvulas de suspensión.
- 2) Desconecte las mangueras de suministro.
- 3) Extraiga el filtro y límpielo con un cepillo.
- 4) Vuelva a instalar el filtro limpio y conecte las mangueras de suministro.
- 5) Abra las válvulas de suspensión.



ESPECIFICACIONES

Presión del suministro de agua	Presión de agua mínima requerida: 15 psi (100 kPa) (fluyendo)
	Presión de agua máxima: 80 psi (551 kPa)
Conexión del suministro de agua	G1/2 compatible con ½ NPSM
Temperatura ambiente	32~104°F (0~40°C)
Humedad	Máx. 90 % de HR
Rango de temperatura recomendada (caliente)	120 ~ 180°F (49 ~ 82°C)
Rango de temperatura recomendada (frío)	39 ~ 80°F (4 ~ 27°C)
Rango de ajuste de la temperatura	Temperatura común ~ 120°F (49°C) (ajuste de fábrica 100±4°F (38±2°C) @30 psi (206 kPa), Temperatura ambiente frío, caliente 176°F (80°C)
Flujo mínimo	0.5gpm (2L/min)

RESOLUCIÓN DE PROBLEMAS

Problema	Causa	Solución
El agua no empieza a correr.	La válvula de suspensión está cerrada.	Abra la válvula.
	El suministro de agua está suspendido.	Espere a que el suministro de agua se restablezca.
	El filtro o la pantalla reguladora están tapados.	Limpie el filtro y la pantalla reguladora.
Velocidad de flujo baja.	La válvula de suspensión no está completamente abierta.	Abra completamente la válvula de suspensión.
	El filtro o la pantalla reguladora están tapados.	Limpie el filtro y la pantalla reguladora.
La temperatura del agua es demasiado alta.	La llave de control de temperatura está en "H".	Fije la llave de control de temperatura en el punto medio.
	La válvula de suspensión conectada al suministro de agua fría no está completamente abierta.	Abra completamente la válvula de suspensión de agua fría.
La temperatura del agua es demasiado baja.	La llave de control de temperatura está en "C".	Fije la llave de control de temperatura en el punto medio.
	La válvula de suspensión conectada al suministro de agua caliente no está completamente abierta.	Abra completamente la válvula de suspensión de agua caliente.
	La temperatura del suministro de agua caliente es menor a 120°F (49°C).	Fije la temperatura del suministro de agua caliente en 120 °F (49 °C).
La temperatura del agua no está controlada correctamente.	Un lado de la válvula de suspensión no está completamente abierto.	Abra completamente la válvula de suspensión.
	El filtro o la pantalla reguladora están	Limpie el filtro y la pantalla reguladora.

GARANTÍA

1. TOTO[®] garantiza que sus válvulas de descarga electrónica, grifos y dispensadores de jabón ("Producto") están libres de defectos en los materiales y mano de obra durante el uso normal cuando se instala y se mantiene de manera adecuada, por un período de tres (3) años a partir de la fecha de adquisición. Esta garantía limitada se extiende solamente al COMPRADOR ORIGINAL del Producto y no es transferible a terceros, incluyendo pero no taxativamente cualquier comprador o propietario subsecuente del Producto. Esta garantía se aplica solamente al producto TOTO adquirido e instalado en América del Norte, Central y Sur.
2. Las obligaciones de TOTO conforme a esta garantía se limitan a la reparación, reemplazo u otro ajuste apropiado, a discreción de TOTO, del Producto o las piezas que resulten defectuosas en su uso normal, siempre que dicho Producto fuera instalado, utilizado y mantenido adecuadamente en consonancia a las instrucciones. TOTO se reserva el derecho de realizar tantas inspecciones como sean necesarias para determinar la causa del defecto. TOTO no cobrará por la mano de obra o piezas con respecto a las reparaciones o reemplazos de la garantía. TOTO no es responsable del costo de la retirada, devolución o reinstalación del Producto.
3. Esta garantía no se aplica a los siguientes puntos:
 - a. Daños o pérdidas resultantes de una calamidad natural como incendio, terremoto, inundación, truenos, tormenta eléctrica, etc.
 - b. Daños o pérdidas resultantes de cualquier accidente, uso irrazonable, uso indebido, abuso, negligencia, o cuidado inadecuado, limpieza o mantenimiento del Producto.
 - c. Daños o pérdidas resultantes de los sedimentos o cuerpos extraños en un sistema de jabón líquido.
 - d. Daños o pérdidas resultantes de una instalación incorrecta o de la instalación del Producto en un ambiente áspero o peligroso, o retirada, reparación o modificación inadecuada del Producto.
 - e. Daños o pérdidas resultantes de sobrecargas eléctricas o rayos u otros actos que no sean responsabilidad de TOTO o que el Producto no es especificado para tolerar.
 - f. Daños o pérdidas resultantes del desgaste normal y habitual, como pérdida de brillo, rayado o desvanecimiento con el tiempo debido al uso, prácticas de limpieza, condiciones atmosféricas o agua, incluyendo pero no taxativamente, el uso de lejía, alcalinos, limpiadores ácidos, limpiadores secos (polvo) o limpiadores abrasivos o el uso de depuradores de metal o nylon.
4. Para que esta garantía limitada sea válida, se requiere el comprobante de compra. Se requiere que TOTO exija el registro de garantía en la compra para crear un registro de propiedad del Producto en <http://www.se>. TOTO exige el registro de la garantía y si no se registra no se reducirán sus derechos de garantía limitada.
5. ESTA GARANTÍA LE OTORGA DERECHOS LEGALES ESPECÍFICOS. PUEDE TENER OTROS DERECHOS QUE VARÍAN ENTRE ESTADOS, PROVINCIAS O PAÍSES.
6. A fin de obtener el servicio de reparación de la garantía en virtud de esta garantía, deberá llevar el producto o entregarlo prepago a un servicio técnico de TOTO junto con el comprobante de compra (recibo de venta original) y una carta que indique el problema, o póngase en contacto con un distribuidor o contratista de servicio de productos de TOTO o bien escriba directamente a TOTO U.S.A., INC., 1155 Southern Road, Morrow, GA 30260 (888) 295 8134 o (678) 466-1300, si no se encuentra en los Estados Unidos. Si, debido al tamaño del Producto o a la naturaleza del defecto, el Producto no se puede devolver a TOTO, el recibo de TOTO del aviso por escrito del defecto junto con el comprobante de compra (recibo de venta original) constituirá la entrega. En tal caso, TOTO puede optar por reparar el Producto en el lugar del comprador o pagar para transportar el Producto a un servicio técnico.

ESTA GARANTÍA POR ESCRITO ES LA ÚNICA GARANTÍA REALIZADA POR TOTO. LA REPARACIÓN, REEMPLAZO U OTRO AJUSTE ADECUADO, TAL COMO APARECE EN ESTA GARANTÍA SERÁ EL ÚNICO RECURSO DISPONIBLE PARA EL COMPRADOR ORIGINAL. TOTO NO SERÁ RESPONSABLE DE LA PÉRDIDA DEL PRODUCTO O DE OTROS DAÑOS INCIDENTALES, ESPECIALES O CONSECUENCIALES O GASTOS INCURRIDOS POR EL COMPRADOR ORIGINAL, O DE LA MANO DE OBRA U OTROS COSTOS RELACIONADOS CON LA INSTALACIÓN O RETIRADA, O COSTOS DE REPARACIONES REALIZADOS POR OTROS O DE NINGÚN OTRO GASTO QUE NO SE HUBIERA ESPECIFICADO ANTERIORMENTE. EN NINGÚN CASO LA RESPONSABILIDAD DE TOTO EXCEDERÁ EL PRECIO DE COMPRA DEL PRODUCTO. SALVO DISPOSICIÓN LEGAL CONTRARIA, TODA GARANTÍA IMPLÍCITA, QUE INCLUYE LA DE COMERCIABILIDAD O IDONEIDAD PARA USO O PARA UN PROPÓSITO PARTICULAR, ESTÁ EXPRESAMENTE PROHIBIDA. ALGUNOS ESTADOS NO PERMITEN LIMITACIONES SOBRE LA DURACIÓN DE UNA GARANTÍA IMPLÍCITA, O LA EXCLUSIÓN O LIMITACIÓN DE DAÑOS INCIDENTALES O CONSECUENTES. POR ESO LA LIMITACIÓN Y EXCLUSIÓN ANTERIORES PUEDEN NO

TABLE DES MATIÈRES

Merci d'avoir choisi TOTO®!	14
Prudence	14
Pièces incluses	15
Outils requis	15
Avant de commencer	15
Entretien et nettoyage	15
Procédure d'Installation	16
Réglage de la température maximale de l'eau	17
Réglage de la température de l'eau	17
Accès aux vannes et nettoyage	17
Caractéristiques	18
Depannage	18
Garantie	19
Robinetterie brute	26
Diagramme de flux	26

MERCI D'AVOIR CHOISI TOTO!

La mission de TOTO est d'offrir au monde entier un style de vie sain, hygiénique et plus confortable. Nous concevons chaque produit de manière à atteindre un équilibre entre la forme et la fonction. Félicitations pour votre choix.

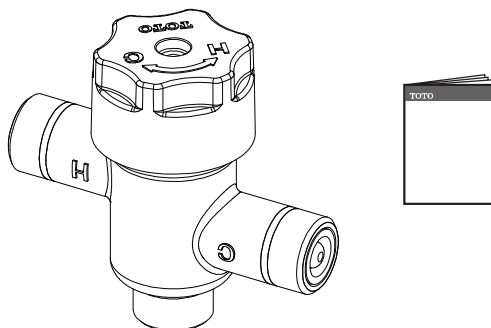
PRUDENCE

Veillez lire et respecter les consignes ci-dessous. Le non-respect de ces recommandations pourrait entraîner des blessures ou des dommages matériels.

- L'installateur doit régler la température maximale de l'eau pour cette vanne. La température maximale de l'eau ne doit jamais dépasser 120°F (49°C).
- Veuillez ne pas l'utiliser si une grande différence de pression existe entre l'alimentation d'eau chaude et d'eau froide.
- N'utilisez pas cette vanne si la température ambiante est inférieure à 32 °F (0 °C).
- N'inversez pas les entrées d'eau chaude et d'eau froide.
- Isolez la tuyauterie d'alimentation d'eau chaude afin de réduire au minimum les pertes de chaleur.
- N'utilisez pas de vapeur pour l'alimentation en eau chaude.
- Ne démontez pas la cartouche thermostatique.
- N'utilisez pas cette vanne dans des endroits humides où l'eau courante ou de la condensation pourrait s'accumuler à la surface, particulièrement dans un sauna ou un hammam.
- Assurez vous de toujours fermer la valve d'arrêt avant de nettoyer l'épurateur.
- Vérifiez régulièrement les tuyaux pour détecter les fuites.
- Si la température de la pièce diminue jusqu'au point de congélation, enveloppez les tuyaux d'un isolant.

PIÈCES INCLUSES

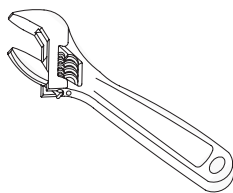
Assurez-vous que toutes les pièces sont incluses dans l'emballage*:
(Certains composants peuvent varier en fonction du modèle.)



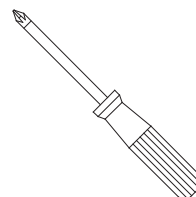
OUTILS NÉCESSAIRES



Thermomètre



Clé à molette



Tournevis

AVANT DE COMMENCER

- Observez toutes les réglementations locales sur la plomberie.
- Vidangez toute la tuyauterie avant d'installer la vanne.
- Assurez-vous que l'alimentation en eau est coupée.
- Lisez avec attention ces instructions afin d'assurer une installation adéquate.
- TOTO® se réserve le droit de modifier la conception du produit sans avis préalable.

ENTRETIEN ET NETTOYAGE

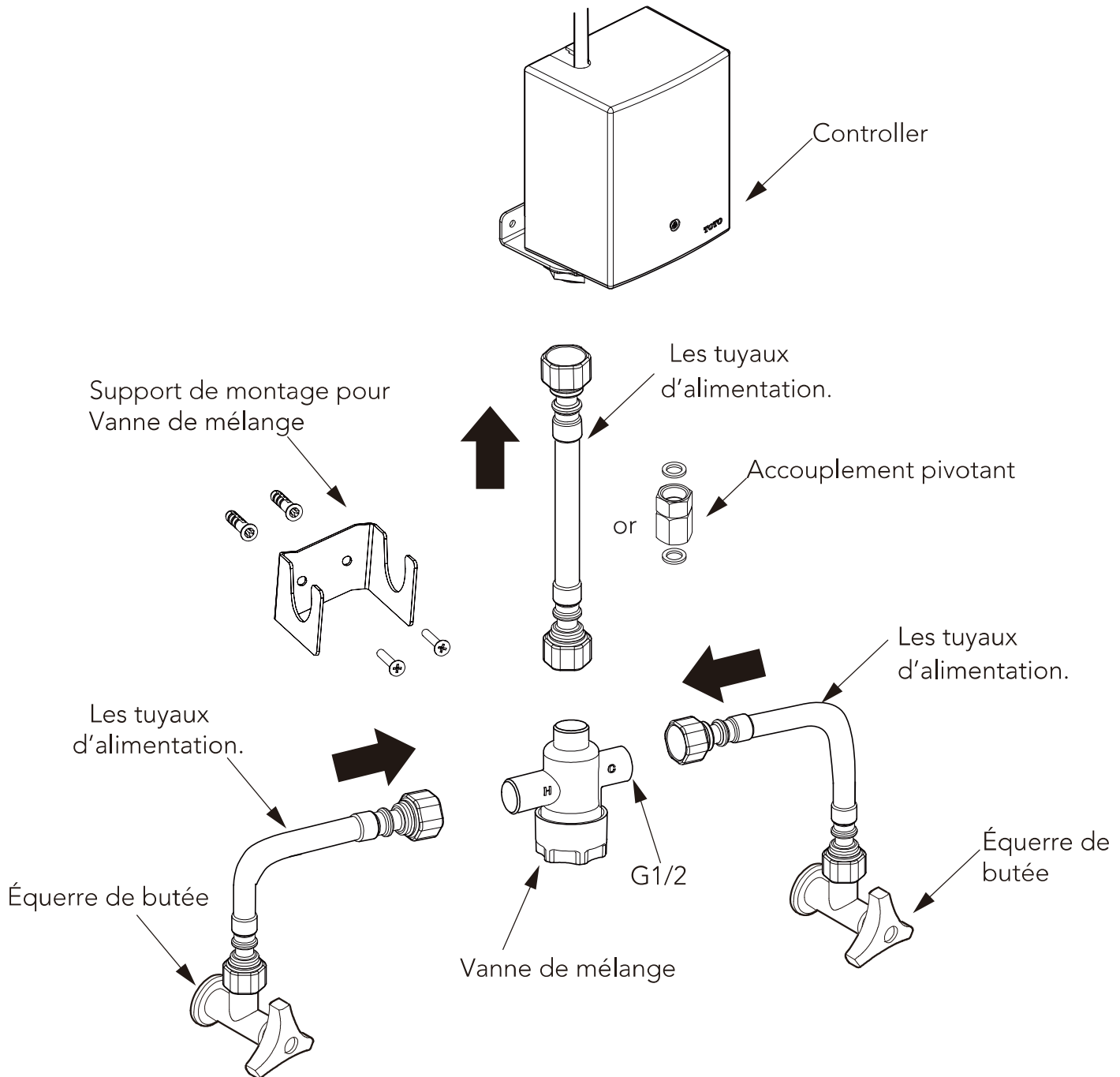
Su nueva grifería está diseñada para años de funcionamiento sin problemas. Manténgala luciendo como nueva mediante una limpieza periódica con jabón suave, enjuague minuciosamente con agua tibia y séquela con un paño limpio y suave. No use limpiadores abrasivos, lana de acero ni productos químicos fuertes ya que éstos opacarán el acabado. El no cumplir con estas instrucciones podría anular su garantía.

PROCÉDURE D'INSTALLATION

MISE EN GARDE : RISQUE DE BLESSURES.

L'installateur doit régler la température maximale de l'eau pour cette vanne. La température maximale de l'eau ne doit jamais dépasser 120°F (49°C).

- 1) Coupez l'alimentation en eau principale.
- 2) Branchez l'alimentation en eau chaude à l'entrée « H » et l'alimentation en eau froide à l'entrée « C ».

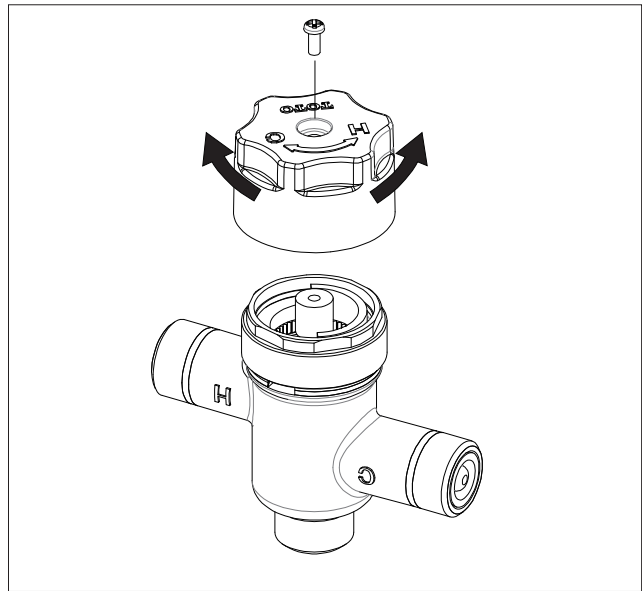


G1/2 compatible avec ½ NPSM
Seulement la vanne de mélange inclus

RÉGLAGE DE LA TEMPÉRATURE MAXIMALE DE L'EAU

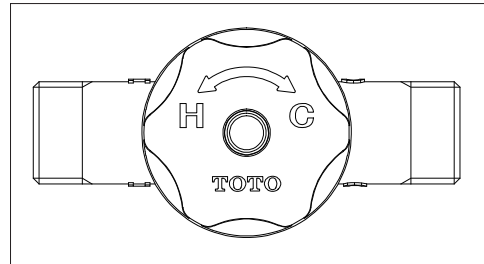
- 1) Fermez les robinets d'arrêt.
- 2) Pour diminuer la température :
Retirez lentement la butée d'arrêt,
tournez dans le sens antihoraire d'un
cran, puis réinstallez-la.
Pour augmenter la température :
Retirez lentement la butée d'arrêt,
tournez dans le sens horaire d'un cran,
puis réinstallez-la.
- 3) Installez le contre-écrou et la poignée.
- 4) Ouvrez les robinets d'arrêt.
- 5) Vérifiez la température de l'eau.

** Répétez les étapes 1 à 5 si nécessaire.



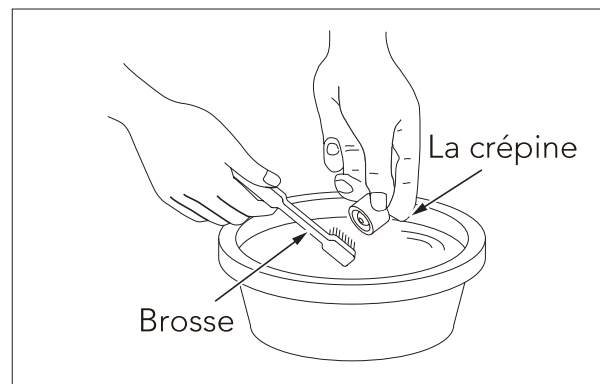
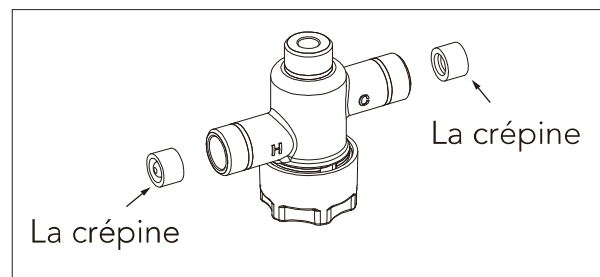
RÉGLAGE DE LA TEMPÉRATURE DE L'EAU

- 1) Pour diminuer la température, tournez la poignée dans le sens horaire.
- 2) Pour augmenter la température, tournez la poignée dans le sens antihoraire.



ACCÈS AUX VANNES ET NETTOYAGE

- 1) Fermez les robinets d'arrêt.
- 2) Débranchez les tuyaux d'alimentation.
- 3) Déposez la crépine et nettoyez-la avec une brosse.
- 4) Remettez la crépine et branchez les tuyaux d'alimentation d'eau.
- 5) Ouvrez les robinets d'arrêt.



CARACTÉRISTIQUES

Pression de l'alimentation en eau	Pression minimum d'eau requise : 15 psi (100 kPa) (coulant)
	Pression d'eau maximum : 80 psi (551 kPa)
Branchement de l'alimentation en eau	G1/2 compatible avec ½ NPSM
Température ambiante	32~104 °F (0~40 °C)
Humidité	Max. 90 % HR
Plage de température recommandée (chaud)	120 ~ 180°F (49 ~ 82°C)
Plage de température recommandée (froid)	39 ~ 80°F (4 ~ 27°C)
Plage de réglage de la température	temperatura comum ~ 120°F (49°C) (Le réglage d'usine 100±4°F (38±2°C) @30 psi (206 kPa), Température ambiante froide, Chaude 176°F (80°C))
Débit minimum	0,5gpm (2L/min)

DÉPANNAGE

Problème	Cause	Solution
L'eau ne commence pas à couler.	La valve d'arrêt est fermée.	Allumez la valve.
	La source d'eau est suspendue.	Attendez jusqu'à ce que la source d'eau soit restaurée.
	Le tamis ou l'écran de réglage est bouché.	Nettoyez le tamis et l'écran régulateur.
Débit faible.	La valve d'arrêt n'est pas complètement ouverte.	Ouvrez la valve d'arrêt complètement.
	Le tamis ou l'écran de réglage est bouché.	Nettoyez le tamis et l'écran régulateur.
La température de l'eau est trop élevée	La poignée de contrôle de la température est réglée à « H ».	Fixez la poignée de contrôle de la température au point du milieu.
	La valve d'arrêt connectée à la source d'eau froide n'est pas complètement ouverte.	Ouvrez la valve d'arrêt d'eau froide complètement.
La température de l'eau est trop basse.	La poignée de contrôle de la température est réglée à « C ».	Fixez la poignée de contrôle de la température au point du milieu.
	La valve d'arrêt connectée à la source d'eau chaude n'est pas complètement ouverte.	Ouvrez la valve d'arrêt d'eau chaude complètement.
	La température de la source d'eau chaude est inférieure à 120 °F.	Fixez la température de la source d'eau chaude à 120°F.
La température de l'eau n'est pas contrôlée	Un côté de la valve d'arrêt n'est pas complètement ouvert.	Ouvrez la valve d'arrêt complètement.
	Le tamis ou l'écran de réglage est bouché	Nettoyez le tamis et l'écran régulateur.

GARANTIE

1. TOTO[®] garantit que ses robinets de chasse électroniques, robinets et distributeurs de savon (« produit ») sont exempts de défauts de matériaux et de fabrication pendant l'utilisation normale lorsqu'il sont correctement installés et entretenus, pour une durée de trois (3) ans à partir de la date d'achat. Cette garantie limitée est seulement offerte à l'ACHETEUR ORIGINAL du produit et n'est pas transférable à un tiers, y compris mais non de façon limitative tout acheteur ou propriétaire ultérieur du produit. Cette garantie s'applique uniquement aux produits de TOTO achetés et installés en Amérique du Nord, Centrale et du Sud.
2. Les obligations de TOTO en vertu de cette garantie sont limitées à la réparation, au remplacement ou à l'ajustement approprié, à la discrétion de TOTO, du produit ou des pièces défectueuses pendant l'utilisation normale, à condition qu'un tel produit soit correctement installé, utilisé et entretenu selon les instructions. TOTO se réserve le droit d'effectuer toute inspection jugée nécessaire dans le but de déterminer la cause du défaut. TOTO ne facturera pas la main-d'oeuvre ou les pièces relatives à des réparations ou remplacements sous garantie. TOTO n'est pas responsable du coût du retrait, du retour et/ou de la réinstallation du produit.
3. Cette garantie ne s'applique pas aux éléments suivants :
 - a. Dommages ou pertes résultant d'une catastrophe naturelle comme un incendie, un tremblement de terre, une inondation, la foudre, un orage électrique, etc.
 - b. Dommages ou pertes résultant de tout accident, de toute utilisation non raisonnable, incorrecte, abusive ou négligente, ou de soins, de nettoyage ou d'entretien inappropriés du produit.
 - c. Dommages ou pertes résultant des sédiments ou des corps étrangers présents dans un système de savon liquide.
 - d. Dommages ou pertes résultant de l'installation inappropriée ou de l'installation du produit dans un environnement rude et/ou dangereux, ou le retrait, la réparation ou la modification inapproprié(e) du produit.
 - e. Dommages ou pertes résultant de surtensions électriques, de la foudre ou d'autres actes qui ne constituent pas la faute de TOTO ou que le produit n'est pas conçu pour tolérer.
 - f. Dommages ou pertes résultant de l'usure normale et habituelle, comme la réduction de la brillance, les rayures ou la décoloration au fil du temps dues à l'usure, les pratiques de nettoyage ou l'eau ou les conditions atmosphériques, y compris mais non de façon limitative, l'utilisation de javellisants, d'alcalis, de nettoyeurs acides, de nettoyeurs secs (en poudre) ou de tout autre nettoyeur abrasif, ou l'utilisation de brosses en nylon ou en métal.
4. Pour que cette garantie limitée soit valide, une preuve d'achat est requise. TOTO vous encourage à enregistrer la garantie à l'achat pour créer une déclaration de propriété du produit sur <http://www.se>. TOTO vous encourage à enregistrer la garantie à l'achat, mais le fait de ne pas l'enregistrer ne diminuera en rien vos droits de garantie limitée.
5. CETTE GARANTIE VOUS DONNE DES DROITS LÉGAUX SPÉCIFIQUES. VOUS POURRIEZ AVOIR D'AUTRES DROITS VARIANT D'UN ÉTAT À L'AUTRE, D'UNE PROVINCE À L'AUTRE OU D'UN PAYS À L'AUTRE.
6. Pour obtenir une réparation sous garantie, vous devez emmener le produit ou le faire livrer en port payé à un centre de service TOTO avec une preuve d'achat (reçu d'achat original) et une lettre expliquant le problème, ou contacter un distributeur de TOTO ou un prestataire de service pour les produits, ou écrire directement à TOTO U.S.A., INC., 1155 Southern Road, Morrow, GA 30260 (888) 295 8134 ou (678) 466-1300, si vous vous trouvez hors des États-Unis. S'il est impossible de retourner le produit à TOTO en raison de sa taille ou de la nature du défaut, la réception par TOTO d'un avis écrit du défaut accompagné de la preuve d'achat (reçu d'achat original) constitue la livraison. En pareil cas, TOTO pourrait choisir de réparer le produit sur le lieu où se trouve l'acheteur ou de payer le transport du produit vers un centre de service.

CETTE GARANTIE ÉCRITE CONSTITUE LA SEULE GARANTIE OFFERTE PAR TOTO. TOUTE RÉPARATION, TOUT REMPLACEMENT OU TOUT AUTRE AJUSTEMENT NÉCESSAIRE COUVERT PAR CETTE GARANTIE SERA LA SOLUTION EXCLUSIVE À LA DISPOSITION DE L'ACHETEUR ORIGINAL. TOTO N'EST PAS RESPONSABLE DE LA PERTE DU PRODUIT OU D'AUTRES DÉPENSES OU DOMMAGES ACCIDENTELS, PARTICULIERS OU CONSÉCUTIFS OCCASIONNÉS PAR L'ACHETEUR ORIGINAL, OU DE LA MAIN-D'OEUVRE OU DES AUTRES FRAIS DUS À L'INSTALLATION OU AU RETRAIT, OU DES FRAIS DE RÉPARATION PAR DES TIERS, OU DE TOUTE AUTRE DÉPENSE QUI N'EST PAS EXPRESSÉMENT MENTIONNÉE CI-DESSUS. EN AUCUNE CIRCONSTANCE LA RESPONSABILITÉ DE TOTO NE SERA SUPÉRIEURE AU PRIX D'ACHAT DU PRODUIT. SAUF DANS LA MESURE OÙ CELA EST INTERDIT PAR LA LOI EN VIGUEUR, TOUTE GARANTIE IMPLICITE, Y COMPRIS CELLE DE VALEUR MARCHANDE OU D'ADAPTATION À UN USAGE OU UN EMPLOI PARTICULIER, EST EXPRESSÉMENT EXCLUE. CERTAINS ÉTATS N'AUTORISENT PAS DE LIMITATIONS SUR LA DURÉE DE LA GARANTIE IMPLICITE OU L'EXCLUSION OU LA LIMITATION DES DOMMAGES INDIRECTS OU CONSÉCUTIFS; IL EST DONC POSSIBLE QUE LA LIMITATION ET L'EXCLUSION SUSMENTIONNÉES NE S'APPLIQUENT PAS À VOUS.

ÍNDICE

Obrigado por escolher a TOTO®!	20
Avisos	20
Peças incluídas	21
Ferramentas que você vai precisar	21
Antes da instalação	21
Cuidados e limpeza	21
Procedimento de instalação	22
Ajuste da temperatura máxima de saída	23
Ajuste da temperatura de saída	23
Acesso e limpeza de válvulas	23
Especificações	24
Resolução de problemas	24
Garantia	25
Dimensões aproximadas	26
Fluxograma	26

OBRIGADO POR ESCOLHER TOTO!

A missão da TOTO é proporcionar ao mundo um estilo de vida saudável, higiênico e mais confortável. Como princípio norteador, projetamos cada produto com equilíbrio entre forma e função. Parabéns pela sua escolha.

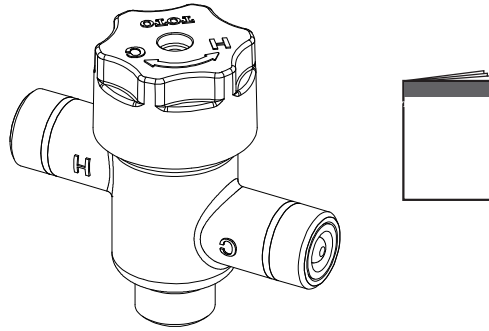
AVISOS

Leia e respeite as recomendações a seguir. A não observância destas recomendações pode causar ferimentos pessoais e/ou danos ao equipamento.

- Essa válvula requer que a temperatura máxima de saída seja ajustada/definida pelo instalador. A temperatura máxima da água nunca deve passar de 49°C (120°F).
- Não use essa válvula se houver uma grande diferença na pressão entre o fornecimento de água quente e o fornecimento de água fria.
- Não use essa válvula em uma temperatura ambiente abaixo de 0°C (32°F).
- Não inverta as entradas de água quente e de água fria.
- Isole o tubo de fornecimento de água quente para minimizar a perda de calor.
- Não use vapor para o fornecimento de água quente.
- Não desmonte o cartucho termostático.
- Não use esta torneira em um local úmido em que possa acumular água corrente ou de condensação na superfície, especialmente em uma sauna ou no banho a vapor.
- Feche sempre a(s) válvula(s) de retenção antes de limpar o filtro.
- Verifique periodicamente a tubulação quanto a vazamentos.
- Se a temperatura cair ao nível de congelamento, isole os tubos.

PEÇAS INCLUÍDAS

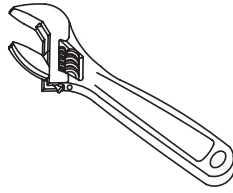
Confira para certificar-se de que todas estas peças constam da embalagem*:
(o aspecto de alguns componentes pode variar dependendo do modelo)



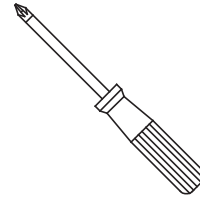
FERRAMENTAS QUE VOCÊ VAI PRECISAR



Termômetro



Chave ajustável



chaves de parafuso

ANTES DA INSTALAÇÃO

- Observe todas as normas técnicas locais.
- Escoe toda água dos sistemas de água quente e fria, antes de instalar a válvula.
- Certifique-se de ter desligado o abastecimento de água.
- Leia estas instruções com cuidado, para garantir a instalação adequada.
- A TOTO® reserva-se o direito de atualizar o modelo do produto, sem aviso prévio.

CUIDADOS E LIMPEZA

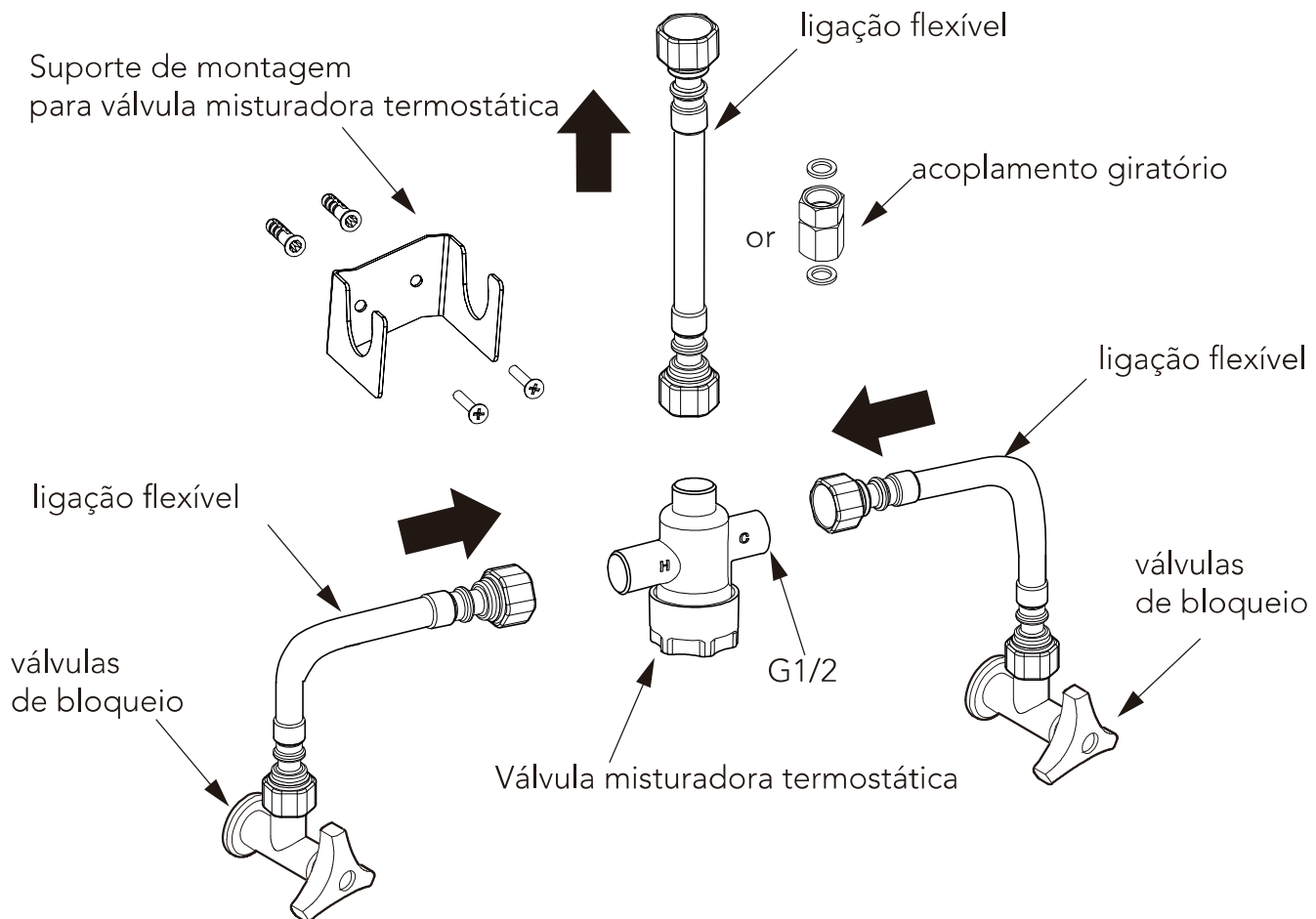
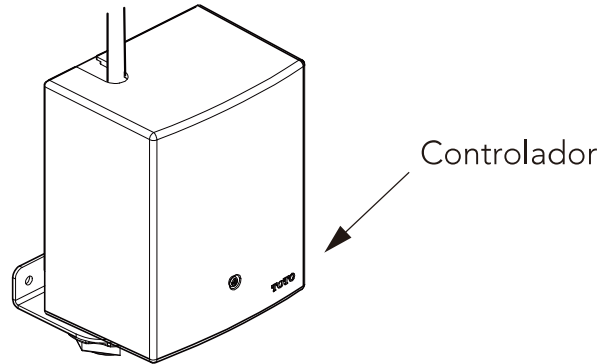
Sua nova válvula foi projetada para anos de operação sem problemas. Mantenha-a como nova limpando-a periodicamente com sabão leve, enxaguando com água morna e secando com um pano limpo e macio. Não use limpadores abrasivos, palha de aço ou produtos químicos fortes, pois eles danificarão o acabamento da válvula. A falha em seguir estas instruções pode anular a garantia.

PROCEDIMENTOS DE INSTALAÇÃO

PRECAUÇÃO: RISCO DE LESÃO PESSOAL.

Essa válvula requer que a temperatura máxima de saída seja ajustada/definida pelo instalador. A temperatura máxima da água nunca deve passar de 49°C (120°F).

- 1) Desligue o abastecimento de água principal.
- 2) Conecte o abastecimento de água quente à esquerda marcada com "H" e o abastecimento de água fria à direita marcada com "C".



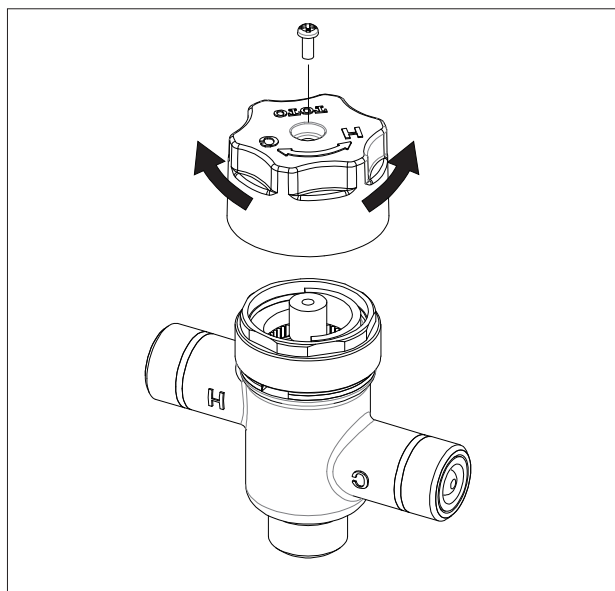
G1/2 compatível com 1/2 NPSM

Apenas a válvula misturadora termostática incluída

AJUSTE DA TEMPERATURA MÁXIMA DE SAÍDA

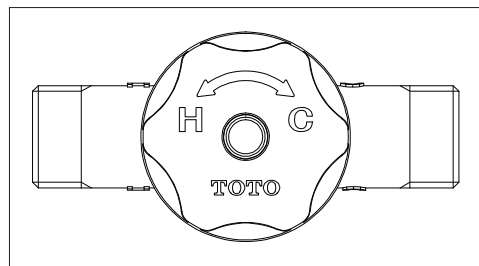
- 1) Desligue a água nas válvulas de bloqueio.
- 2) Para reduzir a temperatura:
Puxe e remova o limitador lentamente, gire-o uma estria no sentido anti-horário e reinstale o limitador
- Para aumentar a temperatura:
Puxe e remova o limitador lentamente, gire-o uma estria no sentido horário e reinstale o limitador
- 3) Instale a porca de bloqueio e a alça.
- 4) Abra as válvulas de bloqueio.
- 5) Verifique a temperatura da água.

**Repita as etapas de 1 a 5, se necessário



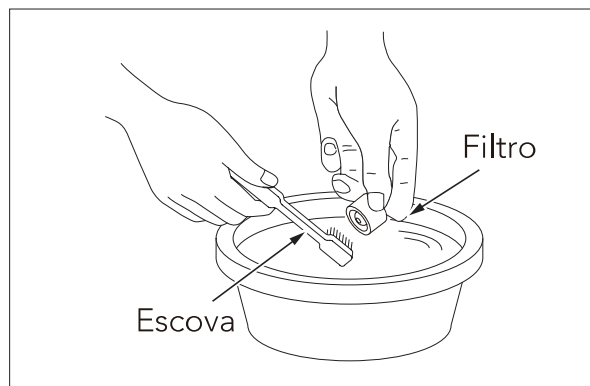
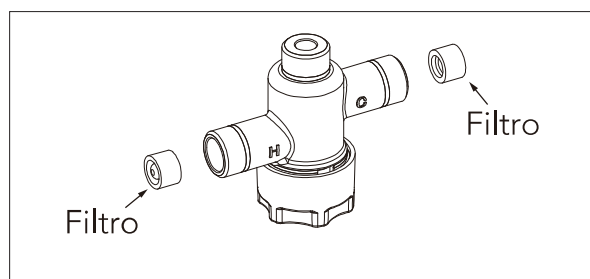
AJUSTE DA TEMPERATURA DE SAÍDA

- 1) Para reduzir a temperatura, gire a canopla no sentido horário.
- 2) Para aumentar a temperatura, gire a canopla no sentido anti-horário.



ACESSO E LIMPEZA DE VÁLVULAS

- 1) Desligue a água nas válvulas de bloqueio.
- 2) Desconecte as ligações flexíveis.
- 3) Retire o filtro e limpe-o com uma escova.
- 4) Reinstale o filtro limpo e conecte as ligações flexíveis de água.
- 5) Abra as válvulas de bloqueio.



ESPECIFICAÇÕES

Pressão de abastecimento de água	Pressão mínima de água exigida: 15 psi (100 kPa) (dinâmica)
	Pressão máxima de água: 80 psi (551 kPa)(estática)
Conexão do fornecimento de água	G1/2
Temperatura ambiente	32 °F a 104 °F (0 a 40 °C)
Umidade	Máx. 90% RH
Variação de temperatura recomendada (quente)	120 ~ 180°F (49 ~ 82°C)
Variação de temperatura recomendada (frio)	39 ~ 80°F (4 ~ 27°C)
Faixa de ajuste da temperatura	temperatura comum ~ 120°F (49°C) (Configuração de fábrica 100±4°F (38±2°C) @30 psi (206 kPa), frio temperatura comum, quente 176°F (80°C))
Fluxo mínimo	0,5gpm (2L/min)

Resolução de problemas

Problema	Causa	Solução
A água não começou a correr.	A válvula de bloqueio está desligada.	Abra a válvula.
	O abastecimento de água está suspenso.	Aguarde até que o abastecimento de água seja restabelecido.
	O filtro ou a tela está entupida.	Limpe o filtro e tela.
Vazão baixa.	A válvula de bloqueio não está totalmente aberta.	Abra completamente a válvula de bloqueio.
	O filtro ou a tela está entupida.	Limpe o filtro e tela.
A temperatura da água está muito alta.	A canopla de temperatura está ajustada em "H" (quente).	Posicione a canopla de temperatura no ponto médio.
	A válvula de bloqueio conectada ao abastecimento de água fria não está totalmente aberta.	Abra completamente a válvula de bloqueio de água fria.
A temperatura da água está muito baixa.	A canopla de temperatura está ajustada em "C" (frio).	Posicione a canopla de temperatura no ponto médio.
	A válvula de bloqueio conectada ao abastecimento de água quente não está totalmente aberta.	Abra completamente a válvula de bloqueio de água quente.
	A temperatura de abastecimento de água quente é inferior a 120 °F (49 °C).	Ajuste a temperatura de abastecimento de água quente para 120 °F (49 °C).
A temperatura da água não foi controlada	Um lado da válvula de bloqueio não está totalmente aberto.	Abra completamente a válvula de bloqueio.
	O filtro ou a tela está entupida	Limpe o filtro e tela

GARANTIA

TOTO DO BRASIL DISTRIBUIÇÃO E COMÉRCIO, LTDA.

GARANTIA LIMITADA DE TRÊS ANOS

A garantia se aplica somente às Válvulas de Descarga Eletrônicas, Torneiras e Distribuidores de Sabão.

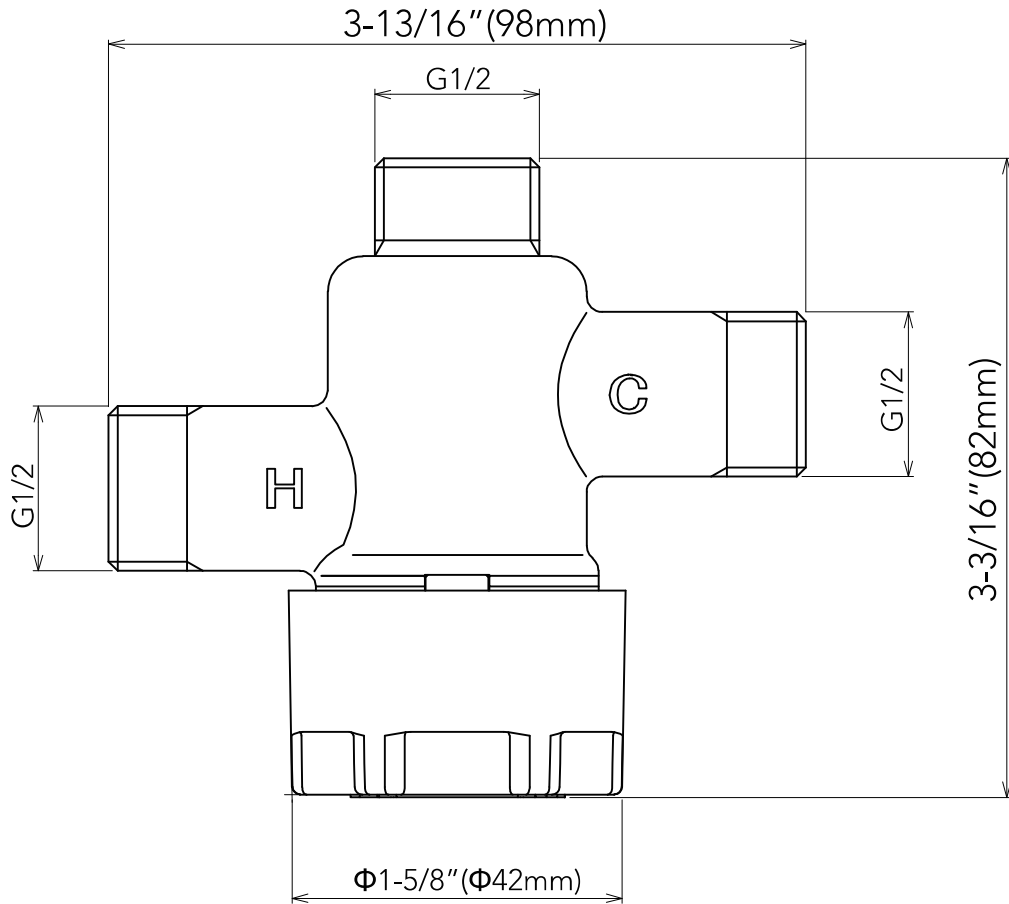
1. A TOTO garante suas válvulas de descarga eletrônicas, torneiras e dispensadores de sabão ("Produto") contra defeitos de material e de fabricação durante o uso normal quando instalados e submetidos à manutenção adequada, por um período de três (3) anos à partir da data da compra. Esta garantia limitada é estendida apenas ao COMPRADOR ORIGINAL do Produto e não é transferível a terceiros, incluindo, mas não limitado a, qualquer comprador ou proprietário subsequente do Produto. Esta garantia se aplica somente a Produtos da TOTO comprados e instalados no Brasil.
2. As obrigações da TOTO sob esta garantia estão limitadas a reparos, substituições ou outros ajustes apropriados, a critério da TOTO, do Produto ou de peças que apresentem defeitos durante o uso normal, contanto que tal Produto tenha sido instalado, usado e submetido à manutenção adequada de acordo com as instruções. A TOTO se reserva o direito de realizar tais inspeções conforme necessário para determinar a causa do defeito. A TOTO não cobrará pela mão de obra ou por peças relacionadas a reparos ou substituições em garantia. A TOTO não é responsável pelo custo de remoção, devolução e/ou reinstalação do Produto.
3. Esta garantia não se aplica aos seguintes itens:
 - a. Danos ou perdas sofridos em desastres naturais como incêndios, terremotos, enchentes, trovoadas, tempestades elétricas etc.
 - b. Danos ou perdas resultantes de quaisquer acidentes, uso excessivo, uso indevido, abuso, negligência ou de cuidados, limpeza ou manutenção inadequada do Produto.
 - c. Danos ou perdas resultantes de sedimentos ou corpos estranhos contidos em um sistema hidráulico.
 - d. Danos ou perdas resultantes de instalação inadequada ou instalação do Produto em um ambiente severo e/ou de risco, ou de remoção, reparos ou modificações inadequados do Produto, o que inclui o uso de componentes não originais da TOTO.
 - e. Danos ou perdas resultantes de oscilações de energia ou quedas de raios ou outros atos que não sejam de responsabilidade da TOTO ou os quais o Produto não seja especificado para suportar.
 - f. Danos ou perdas resultantes do desgaste normal e habitual, como redução do brilho, arranhões ou desbotamento ao longo do tempo devido ao uso, práticas de limpeza ou água ou condições atmosféricas, incluindo, mas não limitados a, o uso de alvejantes, álcali, limpadores ácidos, limpadores a seco (pó) ou quaisquer outros limpadores abrasivos ou o uso de esponjas de metal ou nylon.

Para obter o serviço de reparos da garantia sob esta garantia, por favor envie um e-mail para suporte@br.toto.com para obter instruções sobre como proceder com sua reivindicação. Você pode ser instruído a (1) levar o Produto ou fazer a entrega pré-paga a um prestador de serviços da TOTO juntamente com o comprovante de compra (recibo de compra original) e uma carta declarando o problema; (2) entrar em contato com um distribuidor ou prestador de serviços de produtos da TOTO; ou (3) se, devido ao tamanho do Produto ou natureza do defeito, o Produto não puder ser devolvido a um centro de assistência autorizado da TOTO, a TOTO pode optar por reparar o Produto no local do comprador ou pagar pelo transporte do Produto para uma prestadora de serviços.

ATENÇÃO! A TOTO não é responsável por qualquer defeito de, ou dano a, esse Produto causado por cloraminas no tratamento do fornecimento público de água ou limpadores contendo cloro (hipoclorito de cálcio). **ATENÇÃO:** O uso de alta concentração de cloro ou produtos à base de cloro pode danificar seriamente os acessórios. Esse dano pode causar vazamentos e outros problemas graves.

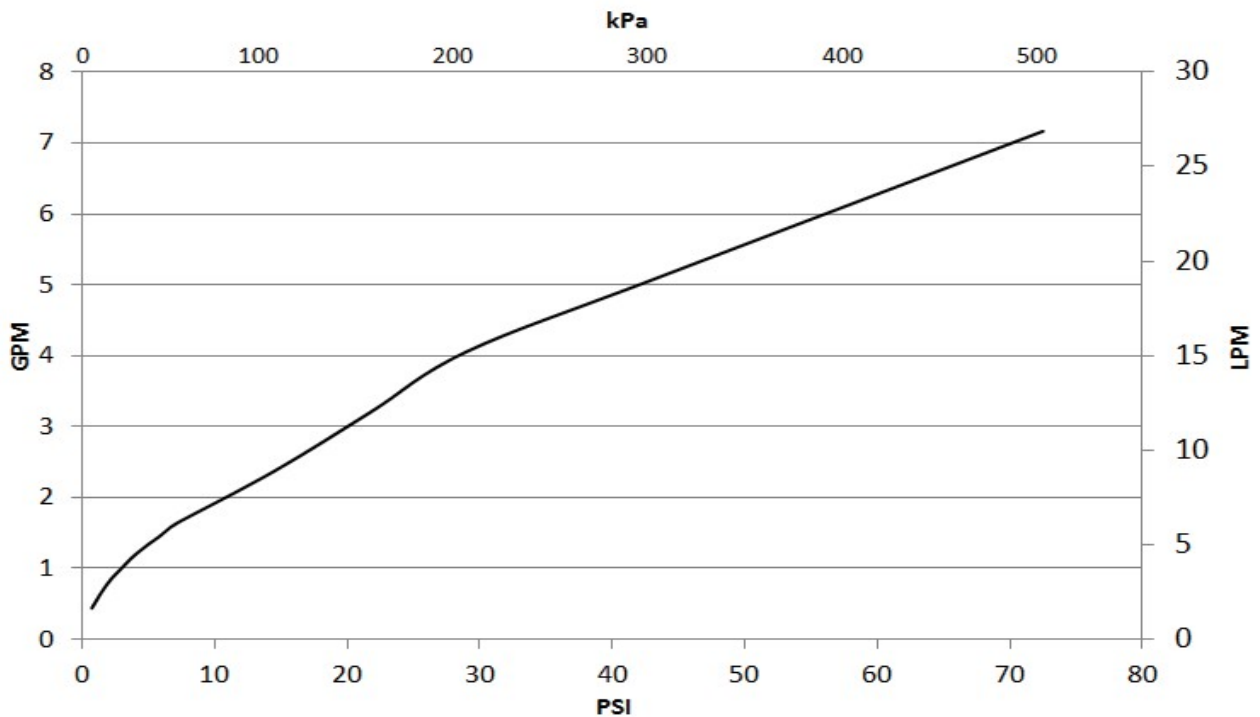
ESTA GARANTIA POR ESCRITO É A ÚNICA GARANTIA FEITA PELA TOTO. REPAROS, SUBSTITUIÇÕES OU OUTROS AJUSTES APROPRIADOS CONFORME FORNECIDOS SOB ESTA GARANTIA SERÃO O ÚNICO RECURSO DISPONÍVEL AO COMPRADOR ORIGINAL. A TOTO NÃO SERÁ RESPONSÁVEL PELA PERDA DO PRODUTO OU POR OUTROS DANOS OU GASTOS INCIDENTAIS, ESPECIAIS OU CONSEQUENTES INCORRIDOS PELO COMPRADOR ORIGINAL OU POR CUSTOS DE MÃO DE OBRA OU OUTROS DEVIDO À INSTALAÇÃO OU REMOÇÃO, OU CUSTOS DE REPAROS FEITOS POR TERCEIROS, OU POR QUALQUER OUTRO GASTO NÃO DECLARADO ESPECIFICAMENTE ACIMA. EM NENHUM CASO A RESPONSABILIDADE DA TOTO EXCEDERÁ O PREÇO DE COMPRA DO PRODUTO. EXCETO QUANTO À EXTENSÃO PROIBIDA POR LEI APLICÁVEL, QUAISQUER GARANTIAS IMPLÍCITAS, INCLUINDO A DE COMERCIALIZAÇÃO OU ADEQUAÇÃO PARA USO OU PARA UMA FINALIDADE ESPECÍFICA, SÃO EXPRESSAMENTE ISENTAS. ALGUNS PAÍSES, REGIÕES, ESTADOS ETC. NÃO PERMITEM LIMITAÇÕES SOBRE A DURAÇÃO DE UMA GARANTIA IMPLÍCITA OU A EXCLUSÃO OU LIMITAÇÃO DE DANOS INCIDENTAIS OU CONSEQUENTES, PORTANTO, A LIMITAÇÃO E A EXCLUSÃO ACIMA PODEM NÃO SE APLICAR A VOCÊ.

ROUGH-IN DIMENSIONS / BOSQUEJO / ROBINETTERIE BRUTE/DIMENSÕES APROXIMADAS



G1/2 compatible with 1/2 NPSM

FLOW CHART/DIAGRAMA DE FLUJO/ DIAGRAMME DE FLUX/FLUXOGRAMA



TOTO®

TOTO® U.S.A., Inc. 1155 Southern Road,
Morrow, Georgia 30260
Tel: 888-295-8134 Fax: 800-699-4889
www.totousa.com

0GU3057
Rev. C



0G403XS

Warranty Registration and Inquiry

For product warranty registration, TOTO U.S.A. Inc. recommends online warranty registration. Please visit our web site <http://www.totousa.com>. If you have questions regarding warranty policy or coverage, please contact TOTO U.S.A. Inc. Customer Service Department, 1155 Southern Road, Morrow, GA 30260.